

# PRODUKTDATENBLATT

## ENDURA STYLE LANTERN FLARE 60CM Post 7W

ENDURA STYLE FLARE | Wandleuchten in Edelstahloptik mit indirektem Licht



---

### ANWENDUNGSGEBIETE

- Anstrahlung von Fassaden
- Eingangsbeleuchtung
- Terrassen, Balkone

---

### PRODUKTVORTEILE

- Einfache und schnelle Installation
- Energieeffizient durch LED-Technik

---

### PRODUKTEIGENSCHAFTEN

- Helle und funktionelle LED-Außenleuchten
- Gehäusematerial: Aluminium
- Schutzart: IP44



**TECHNISCHE DATEN**

Elektrische Daten

<b>Nennleistung</b>	7,00 W
<b>Betriebsart</b>	Netzspannung
<b>Nennspannung</b>	220...240 V
<b>Netzfrequenz</b>	50/60 Hz

Daten des Leuchtenschaltgeräts

<b>ECG - Dimmbar</b>	No
----------------------	----

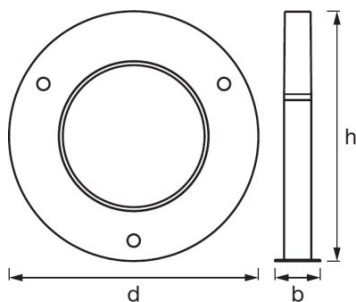
Photometrische Daten

<b>Farbtemperatur</b>	3000 K
<b>Farbwiedergabeindex Ra</b>	≥80
<b>Lichtfarbe (Bezeichnung)</b>	Warm White
<b>Lichtstrom</b>	470 lm
<b>Lichtausbeute</b>	67 lm/W

Lichttechnische Daten

<b>Ausstrahlungswinkel</b>	230 °
----------------------------	-------

Abmessungen & Gewicht



<b>Durchmesser</b>	110,0 mm
<b>Höhe</b>	604,0 mm
<b>Produktgewicht</b>	1100,00 g

Farben & Materialien

<b>Gehäusematerial</b>	Aluminium
<b>Produktfarbe</b>	Dunkelgrau
<b>Gehäusefarbe</b>	Dunkelgrau

<b>Material Abdeckung</b>	Polycarbonat (PC)
---------------------------	-------------------

Temperaturen & Betriebsbedingungen

<b>Umgebungstemperaturbereich</b>	-20...+40 °C
-----------------------------------	--------------

Lebensdauer

<b>Anzahl der Schaltzyklen</b>	12500
<b>Nennlebensdauer</b>	25000 h

Zusätzliche Produktdaten

<b>Montageart</b>	Anbau
<b>Montageort</b>	Boden

Einsatzmöglichkeiten

<b>Dimmbar</b>	Nein
<b>Anschlussart</b>	Anschlussklemme, 3-polig (L, N, PE)
<b>LED-Modul austauschbar</b>	Nicht austauschbar

Zertifikate & Standards

<b>Schutzklasse</b>	I
<b>Schutzart</b>	IP44
<b>Normen</b>	CE/EAC/REACH/RoHS

**TECHNISCHE AUSSTATTUNG**

– Vollständiges Montage- und Anschlusszubehör enthalten

**VERPACKUNGSMITTEL**

Produkt-Code	Verpackungseinheit (Stück pro Einheit)	Abmessungen (Länge x Breite x Höhe)	Gewicht brutto	Volumen
4058075478053	Faltschachtel 1	122 mm x 122 mm x 624 mm	1130,00 g	9.29 dm <sup>3</sup>
4058075478060	Versandschachtel 2	638 mm x 258 mm x 147 mm	2795,00 g	24.20 dm <sup>3</sup>

Die genannten Produktnummern beschreiben die kleinste bestellbare Mengeneinheit. Eine Versandeinheit kann mehrere Einzelprodukte beinhalten. Als Bestellmenge verwenden Sie bitte das Ein- oder Mehrfache einer Versandeinheit.

**HAFTUNGS-AUSSCHLUSS**

Änderungen und Irrtümer vorbehalten. Vergewissern Sie sich, dass Sie immer den neuesten Stand verwenden.