

PRODUKTDATENBLATT

ENDURA CLASSIC CALICE WALL Sensor E27

ENDURA CLASSIC CALICE | Edelstahlleuchte mit Glasdiffusor



ANWENDUNGSGEBIETE

- Anstrahlung von Fassaden
- Eingangsbeleuchtung
- Terrassen, Balkone
- Wegebeleuchtung
- Auffahrten

PRODUKTVORTEILE

- Hohe Flexibilität bei der Wahl des Leuchtmittels dank E27-Fassung
- Einfache und schnelle Installation

PRODUKTEIGENSCHAFTEN

- Verfügbar mit und ohne Bewegungssensor
- Gehäuse aus Edelstahl
- Schutzart: IP44



TECHNISCHE DATEN

Elektrische Daten

| | |
|---------------------|--------------|
| Betriebsart | Netzspannung |
| Nennspannung | 220...240 V |
| Netzfrequenz | 50/60 Hz |

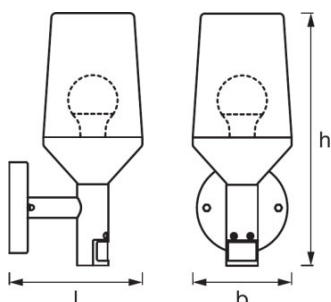
Daten des Leuchtenschaltgeräts

| | |
|----------------------|----|
| ECG - Dimmbar | No |
|----------------------|----|

Daten des Leuchtensensors

| | |
|---|-----------------------|
| Art des Sensors | Licht / Bewegung |
| Sensortechnik | Passiv-Infrarot (PIR) |
| Erfassungswinkel des Sensors | 90 ° |
| Erfassungsbereich des Bewegungssensors | 2...6 cm |
| Erfassungsschwelle des Tageslichtsensors | 0...30 lx |
| Sensor-gesteuerte Schaltzeit | 5 s...6 min |

Abmessungen & Gewicht



| | |
|-----------------------|----------|
| Länge | 161,0 mm |
| Breite | 120,0 mm |
| Höhe | 305,0 mm |
| Produktgewicht | 950,00 g |

Farben & Materialien

| | |
|---------------------------|-----------|
| Gehäusematerial | Edelstahl |
| Produktfarbe | Stahl |
| Gehäusefarbe | Stahl |
| Material Abdeckung | Glas |

Temperaturen & Betriebsbedingungen

| | |
|----------------------------|--------------|
| Umgebungstemperaturbereich | -20...+40 °C |
|----------------------------|--------------|

Zusätzliche Produktdaten

| | |
|-----------------------|-------------------------------|
| Montageart | Anbau |
| Montageort | Wand |
| Bestückt mit Lampe | Nein |
| Anmerkung zum Produkt | Maximale Lampenleistung: 60 W |

Einsatzmöglichkeiten

| | |
|------------------------|-------------------------------------|
| Dimmbar | Nein |
| Anschlussart | Anschlussklemme, 3-polig (L, N, PE) |
| LED-Modul austauschbar | Nicht austauschbar |

Zertifikate & Standards

| | |
|--------------|-------------------|
| Schutzklasse | I |
| Schutzart | IP44 |
| Normen | CE/EAC/REACH/RoHS |

TECHNISCHE AUSSTATTUNG

- Vollständiges Montage- und Anschlusszubehör enthalten
- Keine Leuchtmittel enthalten

VERPACKUNGSINFORMATIONEN

| Produkt-Code | Verpackungseinheit (Stück pro Einheit) | Abmessungen (Länge x Breite x Höhe) | Gewicht brutto | Volumen |
|---------------|--|-------------------------------------|----------------|-----------------------|
| 4058075477971 | Faltschachtel 1 | 202 mm x 162 mm x 349 mm | 1109,00 g | 11.42 dm ³ |
| 4058075477988 | Versandschachtel 4 | 420 mm x 365 mm x 340 mm | 5230,00 g | 52.12 dm ³ |

Die genannten Produktnummern beschreiben die kleinste bestellbare Mengeneinheit. Eine Versandeinheit kann mehrere Einzelprodukte beinhalten. Als Bestellmenge verwenden Sie bitte das Ein- oder Mehrfache einer Versandeinheit.

HAFTUNGSAUSSCHLUSS

Änderungen und Irrtümer vorbehalten. Vergewissern Sie sich, dass Sie immer den neuesten Stand verwenden.