

PRODUKTDATENBLATT

LED BULKHEAD 11 W 4000 K BK

LED BULKHEAD | Wand- und Deckenleuchten



ANWENDUNGSGEBIETE

- Außenbereiche
- Keller, Garagen, Lagerhallen

PRODUKTVORTEILE

- Einfache und schnelle Installation
- Energieeffizient durch LED-Technik

PRODUKTEIGENSCHAFTEN

- Helle und funktionelle LED-Außenleuchten
- Schutzart: IP54



TECHNISCHE DATEN

Elektrische Daten

Nennleistung	11,00 W
Betriebsart	Netzspannung
Nennspannung	220...240 V
Netzfrequenz	50/60 Hz

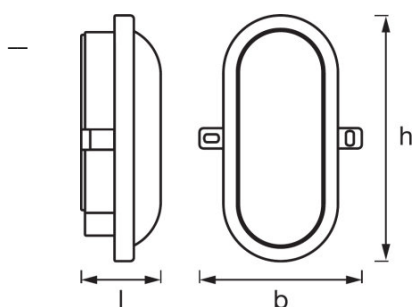
Photometrische Daten

Farbtemperatur	4000 K
Farbwiedergabeindex Ra	≥80
Lichtfarbe (Bezeichnung)	Cool White
Lichtstrom	800 lm
Lichtausbeute	76 lm/W

Lichttechnische Daten

Ausstrahlungswinkel	120 °
----------------------------	-------

Abmessungen & Gewicht



Länge	216,0 mm
Breite	143,0 mm
Höhe	79,0 mm
Produktgewicht	245,00 g

Farben & Materialien

Gehäusematerial	Polycarbonat (PC)
Produktfarbe	Schwarz
Gehäusefarbe	Schwarz
Material Abdeckung	Acrylnitril-Butadien-Styropor

Temperaturen & Betriebsbedingungen

Umgebungstemperaturbereich	-20...+40 °C
----------------------------	--------------

Lebensdauer

Anzahl der Schaltzyklen	100000
-------------------------	--------

Zusätzliche Produktdaten

Montageart	Anbau
Montageort	Wand

Einsatzmöglichkeiten

Dimmbar	Nein
Anschlussart	Schraub-Anschlussklemme
LED-Modul austauschbar	Nicht austauschbar

Zertifikate & Standards

Schutzklasse	II
Schutzart	IP54
Normen	CE/EAC/REACH/ROHS

— TECHNISCHE AUSSTATTUNG

- Vollständiges Montage- und Anschlusszubehör enthalten

VERPACKUNGSMITTEL

Produkt-Code	Verpackungseinheit (Stück pro Einheit)	Abmessungen (Länge x Breite x Höhe)	Gewicht brutto	Volumen
4058075271685	Faltschachtel 1	86 mm x 150 mm x 225 mm	282,00 g	2.90 dm ³
4058075271692	Versandschachtel 6	315 mm x 273 mm x 245 mm	1982,00 g	21.07 dm ³

Die genannten Produktnummern beschreiben die kleinste bestellbare Mengeneinheit. Eine Versandeinheit kann mehrere Einzelprodukte beinhalten. Als Bestellmenge verwenden Sie bitte das Ein- oder Mehrfache einer Versandeinheit.

HAFTUNGS-AUSSCHLUSS

Änderungen und Irrtümer vorbehalten. Vergewissern Sie sich, dass Sie immer den neuesten Stand verwenden.