

# PRODUKTDATENBLATT

## FLOODLIGHT VALUE Sensor 10 W 4000 K IP44 BK

FLOODLIGHT VALUE SENSOR | Flutlicht mit Bewegungs- und Tageslichtsensor



### ANWENDUNGSGEBIETE

- Ersatz für Fluter mit Halogenlampen
- Parkplätze und Unterführungen
- Öffentlicher Raum
- Anstrahlung von Fassaden
- Baustellen

### PRODUKTVORTEILE

- Energieersparnis von bis zu 80 % verglichen mit Halogenlampen-Flutern
- Teilmattierte Abdeckung aus gehärtetem Glas, für eine gleichmäßige Beleuchtung
- Schnelle und einfache Montage dank flachem, kompaktem Design und geringem Gewicht
- Bedarfsoptimierte Beleuchtung dank flexiblem, programmierbarem Sensor
- 3 Jahre Garantie

### PRODUKTEIGENSCHAFTEN

- PIR-Bewegungsmelder und Tageslichtsensor
- Lichtausbeute: bis zu 90 lm/W
- Symmetrischer Ausstrahlungswinkel: 110° x 110°
- Montagebügel mit Rotationsbereich von bis zu 180°
- Schutzart: IP44
- Schlagfestigkeit: IK06 (10 W bis 50 W), IK08 (ab 100 W)
- Umgebungstemperaturbereich bei Betrieb: -10...+40 °C



## TECHNISCHE DATEN

### Elektrische Daten

<b>Nennleistung</b>	10,00 W
<b>Betriebsart</b>	Integrierter LED-Treiber
<b>Nennspannung</b>	220...240 V
<b>Netzleistungsfaktor <math>\lambda</math></b>	>0,70
<b>Netzfrequenz</b>	50/60 Hz
<b>Max. Anz. Leucht. an Sicherungsaut. B16 A</b>	56
<b>Max. Anz. Leucht. an Sicherungsaut. C10 A</b>	35
<b>Max. Anz. Leucht. an Sicherungsaut. C16 A</b>	56
<b>Einschaltstrom</b>	2.0 A
<b>Oberschwingungsgehalt</b>	< 35 %
<b>Einschaltstromdauer <math>T_{h50}</math></b>	96 $\mu$ s

### Photometrische Daten

<b>Farbtemperatur</b>	4000 K
<b>Lichtstrom</b>	800 lm
<b>Lichtausbeute</b>	80 lm/W
<b>Standardabweichung des Farbabgleichs</b>	<6 sdc <sub>m</sub>
<b>Lichtfarbe (Bezeichnung)</b>	Cool White
<b>Farbwiedergabeindex Ra</b>	≥80

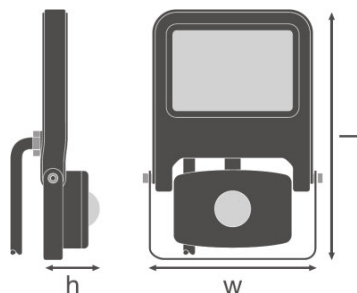
### Lichttechnische Daten

<b>Ausstrahlungswinkel</b>	110 ° x 110 °
----------------------------	---------------

### Daten des Leuchtensors

<b>Art des Sensors</b>	Bewegung / Licht
<b>Sensortechnik</b>	Passiv-Infrarot (PIR)
<b>Erfassungswinkel des Sensors</b>	120 °
<b>Erfassungsbereich des Bewegungssensors</b>	2...9 m
<b>Erfassungsschwelle des Tageslichtsensors</b>	10...2000 lx
<b>Sensor-gesteuerte Schaltzeit</b>	10 s...10 min
<b>Schutzart des Sensors</b>	IP44

Abmessungen & Gewicht



<b>Länge</b>	154,0 mm
<b>Breite</b>	93,0 mm
<b>Höhe</b>	63,0 mm
<b>Produktgewicht</b>	350,00 g
<b>Kabellänge</b>	500 mm

Farben & Materialien

<b>Gehäusematerial</b>	Aluminium
<b>Produktfarbe</b>	Schwarz
<b>Gehäusefarbe</b>	Schwarz
<b>Material Abdeckung</b>	Glas

Temperaturen & Betriebsbedingungen

<b>Umgebungstemperaturbereich</b>	-10...+40 °C
-----------------------------------	--------------

Lebensdauer

<b>Anzahl der Schaltzyklen</b>	10000
<b>Lebensdauer L70/B50 bei 25 °C</b>	30000 h

Zusätzliche Produktdaten

<b>Montageart</b>	Anbau
<b>Montageort</b>	Wand / Decke / Boden
<b>Anmerkung zum Produkt</b>	Verfügbar ab Juli 2019

Einsatzmöglichkeiten

<b>Justierbar</b>	Ja
<b>Dimmbar</b>	Nein
<b>Anschlussart</b>	Kabel, 3-polig
<b>LED-Modul austauschbar</b>	Nicht austauschbar

Zertifikate & Standards

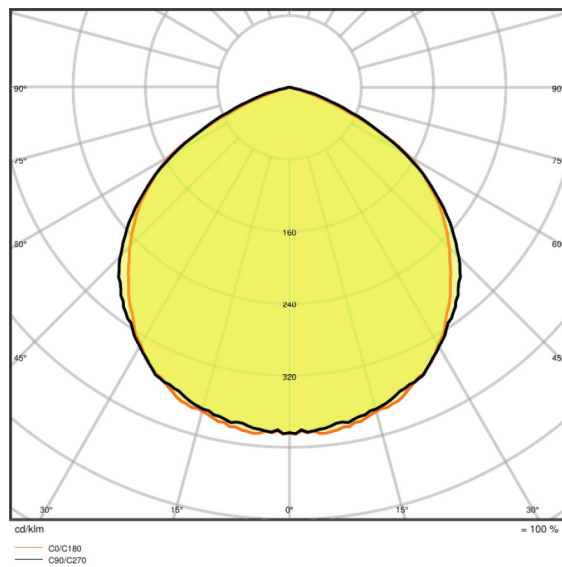
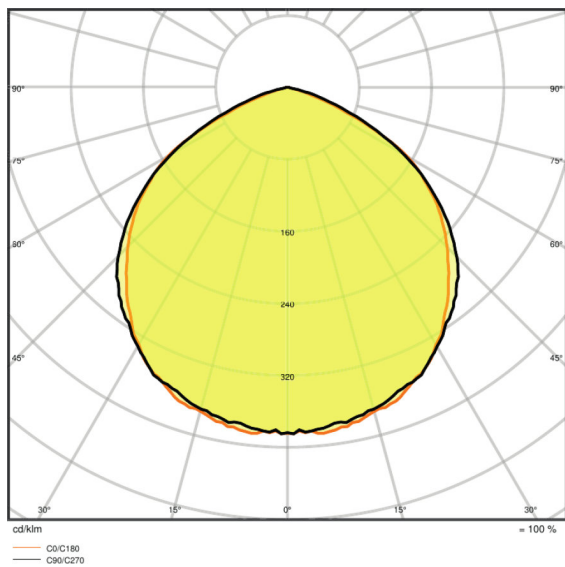
<b>Schutzklasse IK (Stoßfestigkeitsgrad)</b>	IK06
<b>Glühdrahtprüfung nach IEC 695-2-1</b>	650 °C
<b>Photobio. Risikogruppe gemäß EN62778</b>	RG 1
<b>Schutzklasse</b>	I
<b>Schutzart</b>	IP44
<b>Leuchte mit begrenzter Oberflächentemperatur "D-Zeichen"</b>	Nein
<b>Normen</b>	CE/CB/TÜV SÜD/EAC/RoHS

Lichtverteilung



LVK Kegel

LVK Kegel



LVK Polar

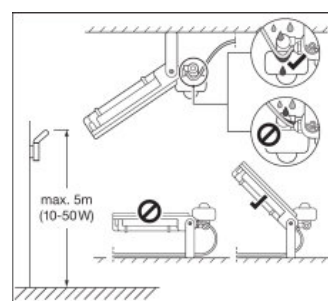
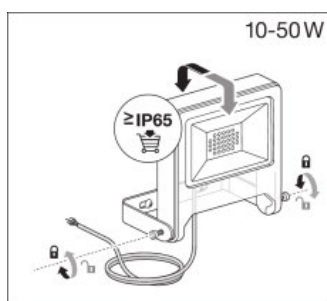
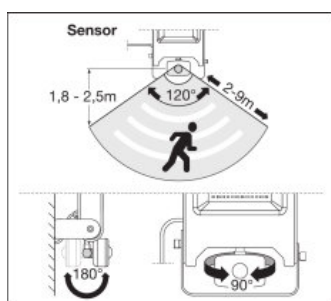
LVK Polar

**VERPACKUNGSINFORMATIONEN**

Produkt-Code	Verpackungseinheit (Stück pro Einheit)	Abmessungen (Länge x Breite x Höhe)	Gewicht brutto	Volumen
4058075268685	Faltschachtel 1	84 mm x 117 mm x 182 mm	396,00 g	1.79 dm <sup>3</sup>
4058075268692	Versandschachtel 8	348 mm x 245 mm x 200 mm	3736,00 g	17.05 dm <sup>3</sup>

Die genannten Produktnummern beschreiben die kleinste bestellbare Mengeneinheit. Eine Versandeinheit kann mehrere Einzelprodukte beinhalten. Als Bestellmenge verwenden Sie bitte das Ein- oder Mehrfache einer Versandeinheit.

**ADDITIONAL CATALOG INFORMATION**



**REFERENZEN / VERWEISE**

Zur Garantie siehe

▶ [www.ledvance.de/garantie](http://www.ledvance.de/garantie)

---

## HAFTUNGSAUSSCHLUSS

Änderungen und Irrtümer vorbehalten. Vergewissern Sie sich, dass Sie immer den neuesten Stand verwenden.