

PRODUKTDATENBLATT

FLOODLIGHT VALUE 50 W 4000 K IP65 BK

FLOODLIGHT VALUE | Flutlicht



ANWENDUNGSGEBIETE

- Ersatz für Fluter mit Halogenlampen
- Parkplätze und Unterführungen
- Öffentlicher Raum
- Anstrahlung von Fassaden
- Baustellen

PRODUKTVORTEILE

- Energieersparnis von bis zu 80 % verglichen mit Halogenlampen-Flutern
- Teilmattierte Abdeckung aus gehärtetem Glas, für eine gleichmäßige Beleuchtung
- Schnelle und einfache Montage dank flachem, kompaktem Design und geringem Gewicht
- 3 Jahre Garantie

PRODUKTEIGENSCHAFTEN

- Lichtausbeute: bis zu 90 lm/W
- Symmetrischer Ausstrahlungswinkel: 110° x 110°
- Montagebügel mit Rotationsbereich von bis zu 180°
- Schutzart: IP65
- Schlagfestigkeit: IK06 (10 W bis 50 W), IK08 (ab 100 W)
- Umgebungstemperaturbereich bei Betrieb: -20...+45 °C



TECHNISCHE DATEN

Elektrische Daten

Nennleistung	50,00 W
Betriebsart	Integrierter LED-Treiber
Nennspannung	220...240 V
Netzleistungsfaktor λ	$\geq 0,90$
Netzfrequenz	50/60 Hz
Max. Anz. Leucht. an Sicherungsaut. B16 A	20
Max. Anz. Leucht. an Sicherungsaut. C10 A	12
Max. Anz. Leucht. an Sicherungsaut. C16 A	20
Einschaltstrom	6.0 A
Oberschwingungsgehalt	< 20 %
Einschaltstromdauer T_{h50}	102 μ s

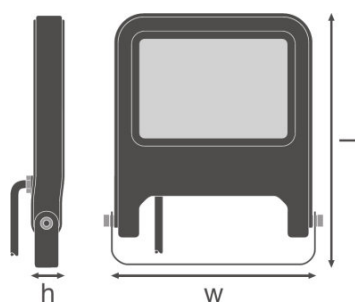
Photometrische Daten

Farbtemperatur	4000 K
Lichtstrom	4500 lm
Lichtausbeute	90 lm/W
Standardabweichung des Farbgleichs	<6 sdc _m
Lichtfarbe (Bezeichnung)	Cool White
Farbwiedergabeindex Ra	≥ 80

Lichttechnische Daten

Ausstrahlungswinkel	110 ° x 110 °
----------------------------	---------------

Abmessungen & Gewicht



Länge	295,0 mm
Breite	270,0 mm
Höhe	70,0 mm

Produktgewicht	1050,00 g
Kabellänge	500 mm

Farben & Materialien

Gehäusematerial	Aluminium
Produktfarbe	Schwarz
Gehäusefarbe	Schwarz
Material Abdeckung	Glas

Temperaturen & Betriebsbedingungen

Umgebungstemperaturbereich	-20...+45 °C
-----------------------------------	--------------

Lebensdauer

Anzahl der Schaltzyklen	10000
Lebensdauer L70/B50 bei 25 °C	30000 h

Zusätzliche Produktdaten

Montageart	Anbau
Montageort	Wand / Decke / Boden
Anmerkung zum Produkt	Verfügbar ab Juli 2019

Einsatzmöglichkeiten

Justierbar	Ja
Dimmbar	Nein
Anschlussart	Kabel, 3-polig
LED-Modul austauschbar	Nicht austauschbar

Zertifikate & Standards

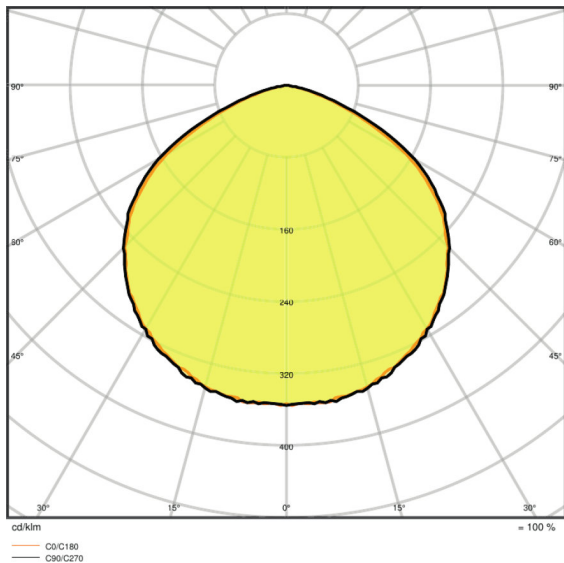
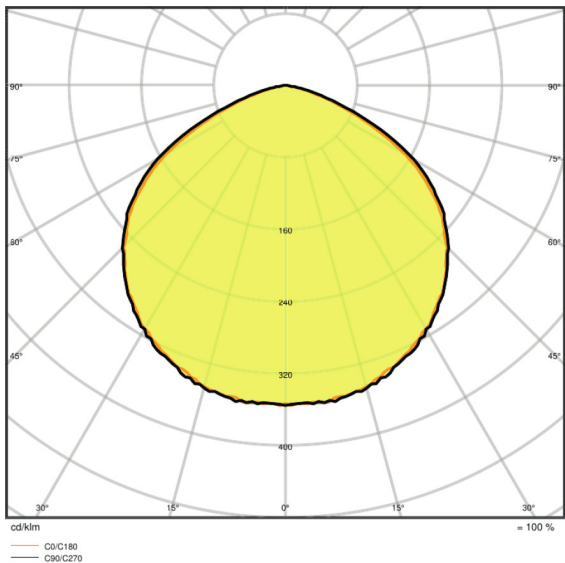
Schutzklasse IK (Stoßfestigkeitsgrad)	IK06
Glühdrahtprüfung nach IEC 695-2-1	650 °C
Photobio. Risikogruppe gemäß EN62778	RG 1
Schutzklasse	I
Schutzart	IP65
Leuchte mit begrenzter Oberflächentemperatur "D-Zeichen"	Nein
Normen	CE/CB/TÜV SÜD/EAC/RoHS

Lichtverteilung



LVK Kegel

LVK Kegel



LVK Polar

LVK Polar

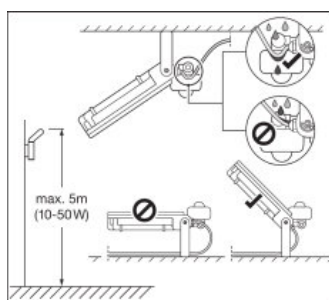
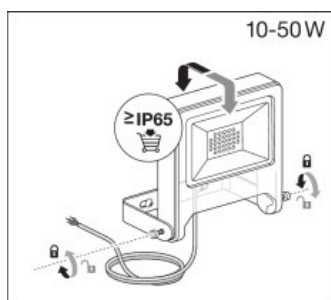
VERPACKUNGSMITTEL

Produkt-Code	Verpackungseinheit (Stück pro Einheit)	Abmessungen (Länge x Breite x Höhe)	Gewicht brutto	Volumen
--------------	--	-------------------------------------	----------------	---------

4058075268647	Faltschachtel 1	60 mm x 216 mm x 259 mm	1119,00 g	3.36 dm ³
4058075268654	Versandschachtel 8	445 mm x 250 mm x 280 mm	28982,00 g	31.15 dm ³

Die genannten Produktnummern beschreiben die kleinste bestellbare Mengeneinheit. Eine Versandeinheit kann mehrere Einzelprodukte beinhalten. Als Bestellmenge verwenden Sie bitte das Ein- oder Mehrfache einer Versandeinheit.

ADDITIONAL CATALOG INFORMATION



REFERENZEN / VERWEISE

Zur Garantie siehe
 — [▶ www.ledvance.de/garantie](http://www.ledvance.de/garantie)

HAFTUNGSAUSSCHLUSS

Änderungen und Irrtümer vorbehalten. Vergewissern Sie sich, dass Sie immer den neuesten Stand verwenden.