

# PRODUKTDATENBLATT

## ENDURA PRO UPDOWN SENSOR 10W 840 IP55 WT

**ENDURA PRO UPDOWN SENSOR | Aussenwand-Sensorleuchten in moderner Form mit Lichtaustritt oben und unten**



---

### ANWENDUNGSGEBIETE

- Außenbereiche
- Anstrahlung von Fassaden
- Arkadengänge

---

### PRODUKTVORTEILE

- Dekorativer Wandstrahler
- Einfache und schnelle Installation

---

### PRODUKTEIGENSCHAFTEN

- 4 Einstellmöglichkeiten wählbar (Licht 6h permanent an, stand-by, Einschalten bei Bewegung oder Dämmerung)
- Schutzart: IP55
- Stoßfestigkeit: IK05
- Schutzklasse: II



**TECHNISCHE DATEN**

Elektrische Daten

<b>Nennleistung</b>	10,00 W
<b>Betriebsart</b>	Netzspannung
<b>Nennspannung</b>	220...240 V
<b>Netzfrequenz</b>	50/60 Hz

Daten des Leuchtenschaltgeräts

<b>Ausgangsstrom</b>	223...247 mA
----------------------	--------------

Photometrische Daten

<b>Farbtemperatur</b>	4000 K
<b>Farbwiedergabeindex Ra</b>	≥80
<b>Lichtfarbe (Bezeichnung)</b>	Cool White
<b>Lichtstrom</b>	1000 lm
<b>Lichtausbeute</b>	100 lm/W

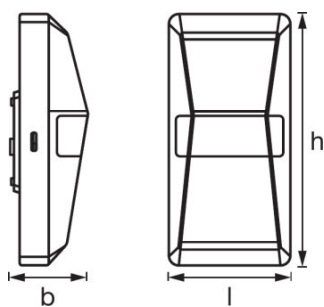
Lichttechnische Daten

<b>Ausstrahlungswinkel</b>	50 °
----------------------------	------

Daten des Leuchtensensors

<b>Art des Sensors</b>	Licht / Bewegung
<b>Sensortechnik</b>	Passiv-Infrarot (PIR)
<b>Erfassungswinkel des Sensors</b>	180 °
<b>Erfassungsbereich des Bewegungssensors</b>	12 m
<b>Erfassungsschwelle des Tageslichtsensors</b>	1...1000 lx
<b>Sensor-gesteuerte Schaltzeit</b>	5 s...15 min

Abmessungen & Gewicht



<b>Länge</b>	87,0 mm
<b>Breite</b>	55,0 mm
<b>Höhe</b>	180,0 mm
<b>Produktgewicht</b>	312,00 g

Farben & Materialien

<b>Gehäusematerial</b>	Polycarbonat (PC)
<b>Produktfarbe</b>	Weiß
<b>Gehäusefarbe</b>	Weiß
<b>Material Abdeckung</b>	Polycarbonat (PC)

Temperaturen & Betriebsbedingungen

<b>Umgebungstemperaturbereich</b>	-20...+40 °C
-----------------------------------	--------------

Lebensdauer

<b>Anzahl der Schaltzyklen</b>	15000
--------------------------------	-------

Zusätzliche Produktdaten

<b>Montageart</b>	Anbau
<b>Montageort</b>	Wand

Einsatzmöglichkeiten

<b>Dimmbar</b>	Nein
<b>Anschlussart</b>	Anschlussklemme, 3-polig (L, N, PE)
<b>LED-Modul austauschbar</b>	Nicht austauschbar

Zertifikate & Standards

<b>Schutzklasse</b>	II
<b>Schutzart</b>	IP55
<b>Normen</b>	CE/EAC/REACH/RoHS

VERPACKUNGSMITTEL

Produkt-Code	Verpackungseinheit (Stück pro Einheit)	Abmessungen (Länge x Breite x Höhe)	Gewicht brutto	Volumen
4058075228948	Faltschachtel 1	75 mm x 95 mm x 189 mm	351,00 g	1.35 dm <sup>3</sup>
4058075228955	Versandschachtel 6	225 mm x 200 mm x 206 mm	2314,00 g	9.27 dm <sup>3</sup>

Die genannten Produktnummern beschreiben die kleinste bestellbare Mengeneinheit. Eine Versandeinheit kann mehrere Einzelprodukte beinhalten. Als Bestellmenge verwenden Sie bitte das Ein- oder Mehrfache einer Versandeinheit.

---

## HAFTUNGSAUSSCHLUSS

Änderungen und Irrtümer vorbehalten. Vergewissern Sie sich, dass Sie immer den neuesten Stand verwenden.