

PRODUKTDATENBLATT

1906 CONE FLOOR 250x1550 Glass Smoke

Vintage 1906 Cone | Innenraumleuchten mit Rauchglasapplikationen, Retro-Stil, E27-Sockel, konische Form



ANWENDUNGSGEBIETE

- Wohnbereiche (Wohnzimmer, Esszimmer, Schlafzimmer usw.)
- Bars, Restaurants

PRODUKTVORTEILE

- Anpassbare Erscheinung durch Einsatz separat erhältlicher E27-Lampenformen
- Einfache und schnelle Installation

PRODUKTEIGENSCHAFTEN

- Rauchglaslampenschirm in konischer Form
- Besondere Vintage-Wirkung bei Verwendung mit 1906-LED- oder Halogen-Lampen
- Leuchtenfamilie für verschiedene Anwendungsgebiete

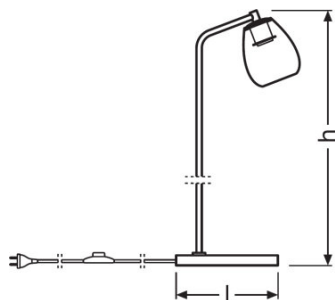


TECHNISCHE DATEN

Elektrische Daten

Betriebsart	Netzspannung
Nennspannung	220...240 V
Netzfrequenz	50/60 Hz

Abmessungen & Gewicht



Länge	250,0 mm
Höhe	1486 mm
Produktgewicht	3300,00 g
Kabellänge	1800 mm

Farben & Materialien

Gehäusematerial	Glas
Produktfarbe	Rauchgrau
Gehäusefarbe	Rauchgrau
Material Abdeckung	Glas

Temperaturen & Betriebsbedingungen

Umgebungstemperaturbereich	-20...+40 °C
-----------------------------------	--------------

Zusätzliche Produktdaten

Montageart	Stehend
Montageort	Boden
Bestückt mit Lampe	Nein
Anmerkung zum Produkt	Voraussichtlich verfügbar ab April 2019

Einsatzmöglichkeiten

Dimmbar	Nein
----------------	------

Anschlussart	Stecker, EU
Fassungsbezeichnung	E27

Zertifikate & Standards

Schutzklasse	II
Schutzart	IP20
Normen	CE/EAC/REACH

TECHNISCHE AUSSTATTUNG

- Keine Leuchtmittel enthalten
- Vollständiges Montage- und Anschlusszubehör enthalten

VERPACKUNGSMITTEL

Produkt-Code	Verpackungseinheit (Stück pro Einheit)	Abmessungen (Länge x Breite x Höhe)	Gewicht brutto	Volumen
4058075216945	Faltschachtel 1	193 mm x 318 mm x 623 mm	3676,00 g	38.24 dm ³
4058075216952	Versandschachtel 4	785 mm x 330 mm x 635 mm	18870,00 g	164.50 dm ³

Die genannten Produktnummern beschreiben die kleinste bestellbare Mengeneinheit. Eine Versandeinheit kann mehrere Einzelprodukte beinhalten. Als Bestellmenge verwenden Sie bitte das Ein- oder Mehrfache einer Versandeinheit.

HAFTUNGS-AUSSCHLUSS

Änderungen und Irrtümer vorbehalten. Vergewissern Sie sich, dass Sie immer den neuesten Stand verwenden.