

# PRODUKTDATENBLATT

## ENDURA GARDEN Flood 10 W 830 Spike

ENDURA GARDEN FLOOD | LED-Außen-Fluterleuchten mit Erdspieß



---

### ANWENDUNGSGEBIETE

- Außenbereiche
- Gärten

---

### PRODUKTVORTEILE

- Einfache Verbindung dank Plug-and-Play-Technologie
- Angenehmes warmweißes Licht
- Energieeffizient durch LED-Technik

---

### PRODUKTEIGENSCHAFTEN

- 2 m Kabel mit Schutzkontakt-Stecker (Typ F)
- Schutzart: IP65



**TECHNISCHE DATEN**

Elektrische Daten

<b>Nennleistung</b>	10,00 W
<b>Betriebsart</b>	Elektronisches Vorschaltgerät (EVG)
<b>Nennspannung</b>	220...240 V
<b>Netzfrequenz</b>	50/60 Hz

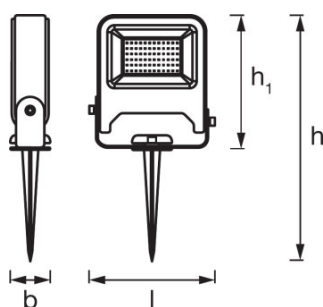
Photometrische Daten

<b>Farbtemperatur</b>	3000 K
<b>Farbwiedergabeindex Ra</b>	≥80
<b>Lichtfarbe (Bezeichnung)</b>	Warm White
<b>Lichtstrom</b>	800 lm
<b>Lichtausbeute</b>	80 lm/W

Lichttechnische Daten

<b>Ausstrahlungswinkel</b>	120 °
----------------------------	-------

Abmessungen & Gewicht



<b>Länge</b>	44,0 mm
<b>Breite</b>	108,0 mm
<b>Höhe</b>	292,0 mm
<b>Produktgewicht</b>	500,00 g

Farben & Materialien

<b>Gehäusematerial</b>	Aluminium
<b>Produktfarbe</b>	Dunkelgrau
<b>Gehäusefarbe</b>	Dunkelgrau
<b>Material Abdeckung</b>	Glas

Temperaturen & Betriebsbedingungen

Umgebungstemperaturbereich	-20...+45 °C
----------------------------	--------------

Lebensdauer

Anzahl der Schaltzyklen	100000
-------------------------	--------

Zusätzliche Produktdaten

Montageart	Erdspieß
Montageort	Boden

Einsatzmöglichkeiten

Dimmbar	Nein
Anschlussart	Schutzkontaktstecker (Typ E/F)
LED-Modul austauschbar	Nicht austauschbar

Zertifikate & Standards

Schutzklasse	I
Schutzart	IP65
Normen	CE/EAC/REACH/ROHS

TECHNISCHE AUSSTATTUNG

- Vollständiges Montage- und Anschlusszubehör enthalten

VERPACKUNGSMITTEL

Produkt-Code	Verpackungseinheit (Stück pro Einheit)	Abmessungen (Länge x Breite x Höhe)	Gewicht brutto	Volumen
4058075206847	Faltschachtel 1	62 mm x 187 mm x 173 mm	570,00 g	2.01 dm <sup>3</sup>
4058075206854	Versandschachtel 8	385 mm x 260 mm x 195 mm	4818,00 g	19.52 dm <sup>3</sup>

Die genannten Produktnummern beschreiben die kleinste bestellbare Mengeneinheit. Eine Versandeinheit kann mehrere Einzelprodukte beinhalten. Als Bestellmenge verwenden Sie bitte das Ein- oder Mehrfache einer Versandeinheit.

HAFTUNGS-AUSSCHLUSS

Änderungen und Irrtümer vorbehalten. Vergewissern Sie sich, dass Sie immer den neuesten Stand verwenden.