

# PRODUKTDATENBLATT

## ENDURA FLOOD 100 W 4000 K DG

ENDURA FLOOD Cool White | Außenleuchten in 4000K



---

### ANWENDUNGSGEBIETE

- Außenbereiche
- Ersatz für Fluter mit Halogenlampen
- Garagen
- Anstrahlung von Fassaden

---

### PRODUKTVORTEILE

- Schnelle und einfache Montage dank flachem, kompaktem Design und geringem Gewicht
- Energieersparnis von bis zu 80 % verglichen mit Halogenlampen-Flutern
- Teilmattierte Abdeckung aus gehärtetem Glas, für eine gleichmäßige Beleuchtung

---

### PRODUKTEIGENSCHAFTEN

- Sehr helle und funktionelle LED-Außenleuchten
- Symmetrischer Ausstrahlungswinkel: 110° x 110°
- Montagebügel mit Rotationsbereich von bis zu 180°
- Schutzart: IP65
- Umgebungstemperaturbereich bei Betrieb: -20...+45 °C
- Anschluss über Kabel (1 m), Verdrahtung erforderlich



**TECHNISCHE DATEN**

Elektrische Daten

<b>Nennleistung</b>	100,00 W
<b>Betriebsart</b>	Elektronisches Vorschaltgerät (EVG)
<b>Nennspannung</b>	220...240 V
<b>Netzfrequenz</b>	50/60 Hz

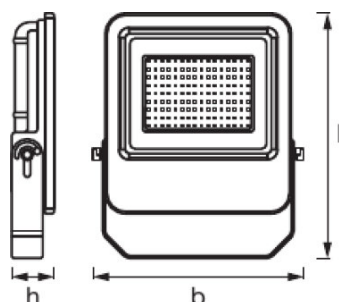
Photometrische Daten

<b>Farbtemperatur</b>	4000 K
<b>Farbwiedergabeindex Ra</b>	≥80
<b>Lichtfarbe (Bezeichnung)</b>	Cool White
<b>Lichtstrom</b>	8800 lm
<b>Lichtausbeute</b>	88 lm/W

Lichttechnische Daten

<b>Ausstrahlungswinkel</b>	120 °
----------------------------	-------

Abmessungen & Gewicht



<b>Länge</b>	356,0 mm
<b>Breite</b>	306,0 mm
<b>Höhe</b>	70,0 mm
<b>Produktgewicht</b>	3500,00 g
<b>Kabellänge</b>	1000 mm

Farben & Materialien

<b>Gehäusematerial</b>	Aluminium
<b>Produktfarbe</b>	Dunkelgrau
<b>Gehäusefarbe</b>	Dunkelgrau
<b>Material Abdeckung</b>	Glas

Temperaturen & Betriebsbedingungen

Umgebungstemperaturbereich	-20...+45 °C
----------------------------	--------------

Lebensdauer

Anzahl der Schaltzyklen	100000
-------------------------	--------

Zusätzliche Produktdaten

Montageart	Anbau
Montageort	Wand
Anmerkung zum Produkt	Verfügbar ab Juli 2019

Einsatzmöglichkeiten

Dimmbar	Nein
Anschlussart	Kabel, 3-polig
LED-Modul austauschbar	Nicht austauschbar

Zertifikate & Standards

Schutzklasse	I
Schutzart	IP65
Normen	CE/EAC/REACH/RoHS

VERPACKUNGSINFORMATIONEN

Produkt-Code	Verpackungseinheit (Stück pro Einheit)	Abmessungen (Länge x Breite x Höhe)	Gewicht brutto	Volumen
4058075206809	Faltschachtel 1	120 mm x 326 mm x 375 mm	3569,00 g	14.67 dm <sup>3</sup>
4058075206816	Versandschachtel 2	340 mm x 255 mm x 395 mm	7596,00 g	34.25 dm <sup>3</sup>

Die genannten Produktnummern beschreiben die kleinste bestellbare Mengeneinheit. Eine Versandeinheit kann mehrere Einzelprodukte beinhalten. Als Bestellmenge verwenden Sie bitte das Ein- oder Mehrfache einer Versandeinheit.

HAFTUNGSAUSSCHLUSS

Änderungen und Irrtümer vorbehalten. Vergewissern Sie sich, dass Sie immer den neuesten Stand verwenden.