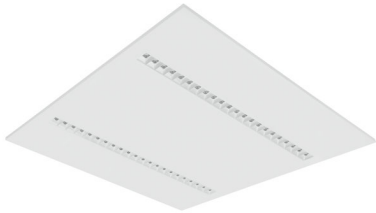


# PRODUKTDATENBLATT

## PANEL INDV EM 625 33 W 4000 K

PANEL IndiviLED EMERGENCY 625 | Quadratische Einbauleuchten mit IndiviLED Optik, Einzelbatterie-Sicherheitsleuchten, 625 mm



---

### ANWENDUNGSGEBIETE

- Direkter Ersatz für Leuchten mit Leuchtstofflampen
- Sicherheitsbeleuchtung für Rettungswegen
- Antipanik-Beleuchtung
- Gebäude, für die Sicherheitsbeleuchtung von 3 h erforderlich ist
- Empfangsbereiche, Eingangsbereiche, Korridore, Aufzüge
- Büroräume, Konferenzräume
- Geeignet für Deckeneinbausysteme mit einem Rastermaß von 625 x 625 mm

---

### PRODUKTVORTEILE

- Homogene Lichtverteilung und reduzierte Blendwirkung dank der IndiviLED-Optik
- Nahtlose Integration von Leuchten mit Sicherheitsbeleuchtungs-Funktion in die Allgemeinbeleuchtung
- Einfache Verkabelung dank mitgeliefertem, vorverdrahtetem Treiber und Batterie für die Sicherheitsbeleuchtungs-Funktion
- Einfache Prüfung der Sicherheitsbeleuchtungs-Funktion durch integrierte automatische Testfunktion
- Komfortable Visualisierung der Ergebnisse des automatischen Tests mit enthaltener Kontroll-LED
- Betrieb der Sicherheitsbeleuchtungs-Funktion mit langlebiger LiFePO4 Batterie mit 3h Betriebsentladungszeit
- Bis zu 50 % Energieersparnis (verglichen mit Leuchten, die Leuchtstofflampen verwenden)
- Robustes Gehäuse mit IK08
- Flimmerarmes Licht dank speziellem elektronischen Vorschaltgerät
- 3 Jahre Garantie

---

### PRODUKTEIGENSCHAFTEN

- Jede LED mit individueller Linse und Reflektor für UGR <16 und homogene Lichtverteilung
- Leuchte für Allgemeinbeleuchtung und Sicherheitsbeleuchtung geeignet



- Zertifiziert gemäß Europäischer Normen (EN 60598-1:2015; EN 60598-2-22:2014)
- Einzelbatterieleuchten
- Sicherheitsbeleuchtungs-Funktion: Batterieentladedauer 3 h
- Funktionstest der Sicherheitsbeleuchtung: automatisch (AT)
- Batterietechnologie: LiFePO4
- Metallgehäuse, Linsen und Reflektoren aus Polycarbonat (PC)
- Lichtausbeute: bis zu 120 lm/W
- Anfängliche Farbkonsistenz: 3 SDCM (Schwellwerteinheit)
- Glühdrahtprüfung nach IEC 60695-2-12: 850 °C

## TECHNISCHE DATEN

### Elektrische Daten

<b>Nennleistung</b>	33,00 W
<b>Betriebsart</b>	Externer LED-Treiber
<b>Nennspannung</b>	220...240 V
<b>Netzfrequenz</b>	50/60 Hz
<b>Netzleistungsfaktor <math>\lambda</math></b>	> 0,90
<b>Max. Anz. Leucht. an Sicherungsaut. B16 A</b>	58
<b>Max. Anz. Leucht. an Sicherungsaut. C10 A</b>	36
<b>Max. Anz. Leucht. an Sicherungsaut. C16 A</b>	58
<b>Einschaltstrom</b>	36.4 A
<b>Oberschwingungsgehalt</b>	< 20 %
<b>Leistung im Notbetrieb</b>	3.0 W
<b>Nennspannung der Batterie</b>	3.2 V
<b>Leistung im Dauerschaltung</b>	33.0 W
<b>Einschaltstromdauer <math>T_{h50}</math></b>	80 $\mu$ s

### Daten des Leuchtenvorschaltgeräts

<b>Flimmerarm</b>	Ja
-------------------	----

### Photometrische Daten

<b>Farbtemperatur</b>	4000 K
<b>Farbwiedergabeindex Ra</b>	$\geq 80$
<b>Lichtfarbe (Bezeichnung)</b>	Cool White
<b>Lichtstrom</b>	4000 lm
<b>Lichtausbeute</b>	120 lm/W
<b>Standardabweichung des Farbabgleichs</b>	3 sdcM
<b>Lichtstrom im Notbetrieb</b>	480 lm
<b>Lichtstrom im Dauerschaltung</b>	4000 lm

### Lichttechnische Daten

<b>Ausstrahlungswinkel</b>	70 °
----------------------------	------

<b>UGR lateral</b>	<16
<b>UGR longitudinal</b>	<16

### Abmessungen & Gewicht

<b>Länge</b>	620,0 mm
<b>Breite</b>	620,0 mm
<b>Höhe</b>	13,0 mm
<b>Produktgewicht</b>	3800,00 g
<b>Einbaubreite</b>	600 mm
<b>Einbaulänge</b>	600 mm

### Farben & Materialien

<b>Produktfarbe</b>	Weiß
<b>Gehäusefarbe</b>	Weiß
<b>Gehäusematerial</b>	Stahl
<b>Material der lichtemittierenden Fläche</b>	Polykarbonat

### Temperaturen & Betriebsbedingungen

<b>Umgebungstemperaturbereich</b>	+5...+40 °C
-----------------------------------	-------------

### Lebensdauer

<b>Anzahl der Schaltzyklen</b>	25000
<b>Lebensdauer L70/B50 bei 25 °C</b>	80000 h
<b>Lebensdauer L80/B10 bei 25 °C</b>	60000 h
<b>Lebensdauer L90/B10 bei 25 °C</b>	35000 h

### Zusätzliche Produktdaten

<b>Montageart</b>	Einbau
<b>Montageort</b>	Decke
<b>Batterieart</b>	LiFePO4
<b>Anmerkung zum Produkt</b>	Verfügbar ab Dezember 2018

### Einsatzmöglichkeiten

<b>Dimmbar</b>	Nein
<b>Anschlussart</b>	Schraubklemme, 2-polig (N, L, L Umschaltbar)
<b>Art des Notbetriebtests</b>	Automatisch
<b>Nennbetriebsdauer</b>	3 h
<b>Batterieladedauer</b>	<24 h
<b>Notfall-Anwendungsbereich</b>	Anti-Panik-Beleuchtung / Rettungswegbeleuchtung
<b>Art des Notlichtbetriebs</b>	Dauerschaltung / Bereitschaftsschaltung

<b>Integrierter Prüfschalter</b>	Nein
<b>LED-Modul austauschbar</b>	Nicht austauschbar

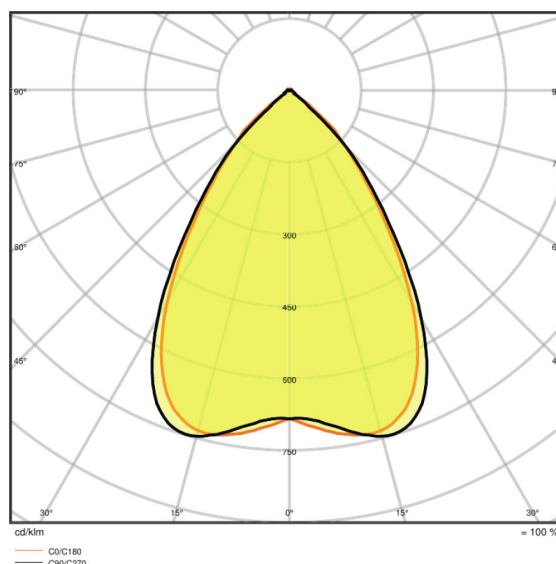
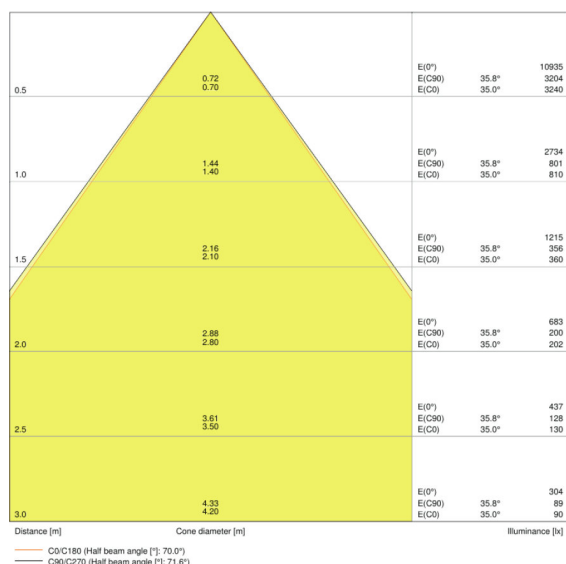
Zertifikate & Standards

<b>Schutzart</b>	IP40
<b>Schutzklasse</b>	II
<b>Schutzklasse IK (Stoßfestigkeitsgrad)</b>	IK08
<b>Glühdrahtprüfung nach IEC 695-2-1</b>	850 °C
<b>Photobio. Risikogruppe gemäß EN62778</b>	RG 1
<b>Normen</b>	CE/CB/EAC/RoHS

Logistische Daten

<b>Lagertemperaturbereich</b>	5...+35 °C
-------------------------------	------------

Lichtverteilung



LVK Kegel

LVK Polar

TECHNISCHE AUSSTATTUNG

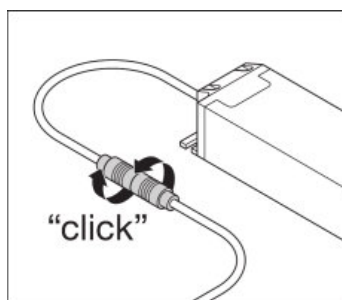
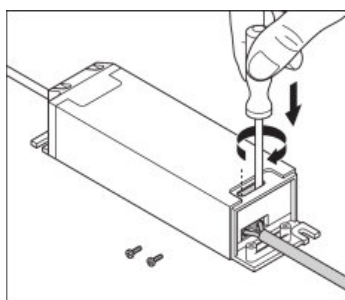
- Optionale Montageclips erhältlich
- Sicherungsseil für Leuchten enthalten
- Externes Vorschaltgerät enthalten
- Status-Indikator-LED mit Halter für Deckeneinbau im Lieferumfang enthalten

VERPACKUNGSMITTEL

Produkt-Code	Verpackungseinheit (Stück pro Einheit)	Abmessungen (Länge x Breite x Höhe)	Gewicht brutto	Volumen
4058075201354	Faltschachtel 1	646 mm x 48 mm x 737 mm	4315,00 g	22.85 dm <sup>3</sup>
4058075201361	Versandschachtel 4	750 mm x 210 mm x 658 mm	18015,00 g	103.64 dm <sup>3</sup>

Die genannten Produktnummern beschreiben die kleinste bestellbare Mengeneinheit. Eine Versandeinheit kann mehrere Einzelprodukte beinhalten. Als Bestellmenge verwenden Sie bitte das Ein- oder Mehrfache einer Versandeinheit.

#### ADDITIONAL CATALOG INFORMATION



#### REFERENZEN / VERWEISE

Zur Garantie siehe

▶ [www.ledvance.de/garantie](http://www.ledvance.de/garantie)

#### HAFTUNGSAUSSCHLUSS

Änderungen und Irrtümer vorbehalten. Vergewissern Sie sich, dass Sie immer den neuesten Stand verwenden.