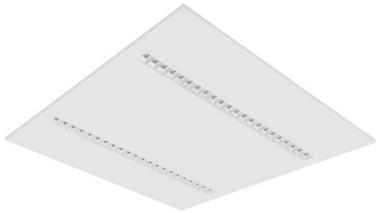


PRODUKTDATENBLATT

PANEL INDV EM 600 33 W 4000 K

PANEL IndiviLED EMERGENCY 600 | Quadratische Einbauleuchten mit IndiviLED Optik, Einzelbatterie-Sicherheitsleuchten, 600 mm



ANWENDUNGSGEBIETE

- Direkter Ersatz für Leuchten mit Leuchtstofflampen
- Sicherheitsbeleuchtung für Rettungswegen
- Antipanik-Beleuchtung
- Gebäude, für die Sicherheitsbeleuchtung von 3 h erforderlich ist
- Empfangsbereiche, Eingangsbereiche, Korridore, Aufzüge
- Büroräume, Konferenzräume
- Geeignet für Deckeneinbausysteme mit einem Rastermaß von 600 x 600 mm

PRODUKTVORTEILE

- Homogene Lichtverteilung und reduzierte Blendwirkung dank der IndiviLED-Optik
- Nahtlose Integration von Leuchten mit Sicherheitsbeleuchtungs-Funktion in die Allgemeinbeleuchtung
- Einfache Verkabelung dank mitgeliefertem, vorverdrahtetem Treiber und Batterie für die Sicherheitsbeleuchtungs-Funktion
- Einfache Prüfung der Sicherheitsbeleuchtungs-Funktion durch integrierte automatische Testfunktion
- Komfortable Visualisierung der Ergebnisse des automatischen Tests mit enthaltener Kontroll-LED
- Betrieb der Sicherheitsbeleuchtungs-Funktion mit langlebiger LiFePO4 Batterie mit 3h Betriebsentladungszeit
- Bis zu 50 % Energieersparnis (verglichen mit Leuchten, die Leuchtstofflampen verwenden)
- Robustes Gehäuse mit IK08
- Flimmerarmes Licht dank speziellem elektronischen Vorschaltgerät
- 3 Jahre Garantie

PRODUKTEIGENSCHAFTEN

- Jede LED mit individueller Linse und Reflektor für UGR <16 und homogene Lichtverteilung
- Leuchte für Allgemeinbeleuchtung und Sicherheitsbeleuchtung geeignet



- Zertifiziert gemäß Europäischer Normen (EN 60598-1:2015; EN 60598-2-22:2014)
- Einzelbatterieleuchten
- Sicherheitsbeleuchtungs-Funktion: Batterieentladedauer 3 h
- Funktionstest der Sicherheitsbeleuchtung: automatisch (AT)
- Batterietechnologie: LiFePO4
- Metallgehäuse, Linsen und Reflektoren aus Polycarbonat (PC)
- Lichtausbeute: bis zu 120 lm/W
- Anfängliche Farbkonsistenz: 3 SDCM (Schwellwerteinheit)
- Glühdrahtprüfung nach IEC 60695-2-12: 850 °C

TECHNISCHE DATEN

Elektrische Daten

Nennleistung	33,00 W
Betriebsart	Externer LED-Treiber
Nennspannung	220...240 V
Netzfrequenz	50/60 Hz
Netzleistungsfaktor λ	> 0,90
Max. Anz. Leucht. an Sicherungsaut. B16 A	58
Max. Anz. Leucht. an Sicherungsaut. C10 A	36
Max. Anz. Leucht. an Sicherungsaut. C16 A	58
Einschaltstrom	36.4 A
Oberschwingungsgehalt	< 20 %
Leistung im Notbetrieb	3.0 W
Nennspannung der Batterie	3.2 V
Leistung im Dauerschaltung	33.0 W
Einschaltstromdauer T_{h50}	80 μ s

Daten des Leuchtenvorschaltgeräts

Flimmerarm	Ja
-------------------	----

Photometrische Daten

Farbtemperatur	4000 K
Farbwiedergabeindex Ra	≥ 80
Lichtfarbe (Bezeichnung)	Cool White
Lichtstrom	4000 lm
Lichtausbeute	120 lm/W
Standardabweichung des Farbabgleichs	3 sdcM
Lichtstrom im Notbetrieb	480 lm
Lichtstrom im Dauerschaltung	4000 lm

Lichttechnische Daten

Ausstrahlungswinkel	70 °
----------------------------	------

UGR lateral	<16
UGR longitudinal	<16

Abmessungen & Gewicht

Länge	595,0 mm
Breite	595,0 mm
Höhe	13,0 mm
Produktgewicht	3700,00 g
Einbaubreite	575 mm
Einbaulänge	575 mm

Farben & Materialien

Produktfarbe	Weiß
Gehäusefarbe	Weiß
Gehäusematerial	Stahl
Material der lichtemittierenden Fläche	Polykarbonat

Temperaturen & Betriebsbedingungen

Umgebungstemperaturbereich	+5...+40 °C
-----------------------------------	-------------

Lebensdauer

Anzahl der Schaltzyklen	25000
Lebensdauer L70/B50 bei 25 °C	80000 h
Lebensdauer L80/B10 bei 25 °C	60000 h
Lebensdauer L90/B10 bei 25 °C	35000 h

Zusätzliche Produktdaten

Montageart	Einbau
Montageort	Decke
Batterieart	LiFePO4
Anmerkung zum Produkt	Verfügbar ab Dezember 2018

Einsatzmöglichkeiten

Dimmbar	Nein
Anschlussart	Schraubklemme, 2-polig (N, L, L Umschaltbar)
Art des Notbetriebtests	Automatisch
Nennbetriebsdauer	3 h
Batterieladedauer	<24 h
Notfall-Anwendungsbereich	Anti-Panik-Beleuchtung / Rettungswegbeleuchtung
Art des Notlichtbetriebs	Dauerschaltung / Bereitschaftsschaltung

Integrierter Prüfschalter	Nein
LED-Modul austauschbar	Nicht austauschbar

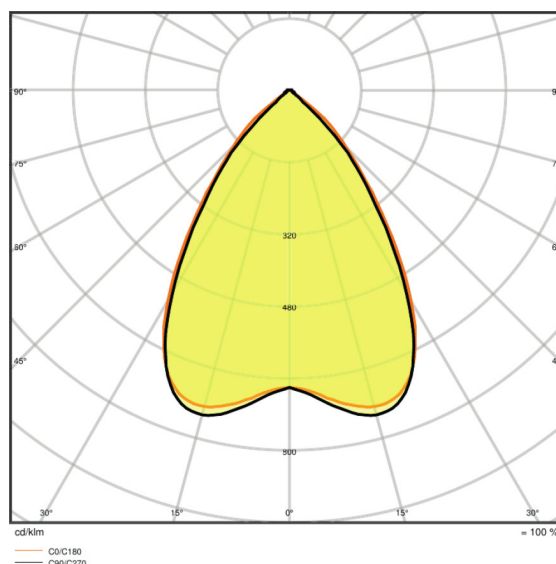
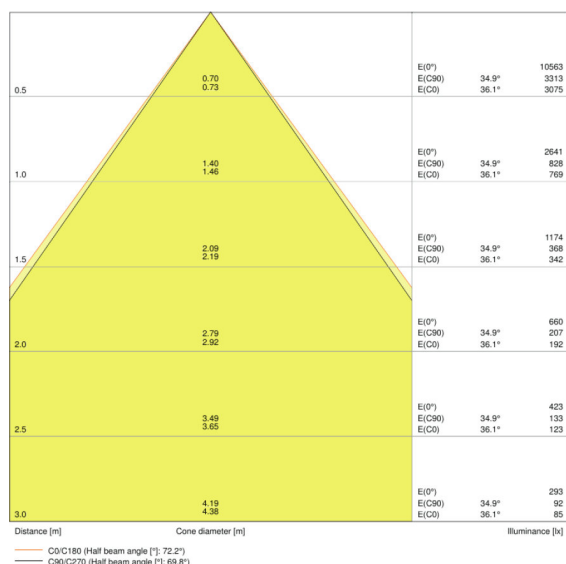
Zertifikate & Standards

Schutzart	IP40
Schutzklasse	II
Schutzklasse IK (Stoßfestigkeitsgrad)	IK08
Glühdrahtprüfung nach IEC 695-2-1	850 °C
Photobio. Risikogruppe gemäß EN62778	RG 1
Normen	CE/CB/EAC/RoHS

Logistische Daten

Lagertemperaturbereich	5...+35 °C
-------------------------------	------------

Lichtverteilung



LVK Kegel

LVK Polar

TECHNISCHE AUSSTATTUNG

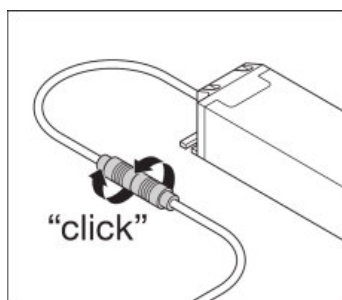
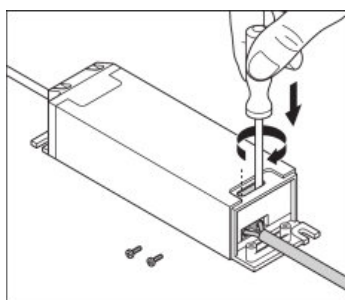
- Optionale Montageclips erhältlich
- Sicherungsseil für Leuchten enthalten
- Externes Vorschaltgerät enthalten
- Status-Indikator-LED mit Halter für Deckeneinbau im Lieferumfang enthalten

VERPACKUNGSMITTEL

Produkt-Code	Verpackungseinheit (Stück pro Einheit)	Abmessungen (Länge x Breite x Höhe)	Gewicht brutto	Volumen
4058075201316	Faltschachtel 1	646 mm x 48 mm x 737 mm	4215,00 g	22.85 dm ³
4058075201323	Versandschachtel 4	750 mm x 210 mm x 658 mm	17615,00 g	103.64 dm ³

Die genannten Produktnummern beschreiben die kleinste bestellbare Mengeneinheit. Eine Versandeinheit kann mehrere Einzelprodukte beinhalten. Als Bestellmenge verwenden Sie bitte das Ein- oder Mehrfache einer Versandeinheit.

ADDITIONAL CATALOG INFORMATION



REFERENZEN / VERWEISE

Zur Garantie siehe

▶ www.ledvance.de/garantie

HAFTUNGSAUSSCHLUSS

Änderungen und Irrtümer vorbehalten. Vergewissern Sie sich, dass Sie immer den neuesten Stand verwenden.