

# PRODUKTDATENBLATT

## LN INDV Suspension Kit

LINEAR IndiviLED SUSPENSION KIT | Abhängeset



---

### PRODUKTVORTEILE

- Komplettes Abhängeset für einfache und schnelle Montage einer Leuchte
- Stahlseillänge anpassbar dank Schnellspannerklemme

---

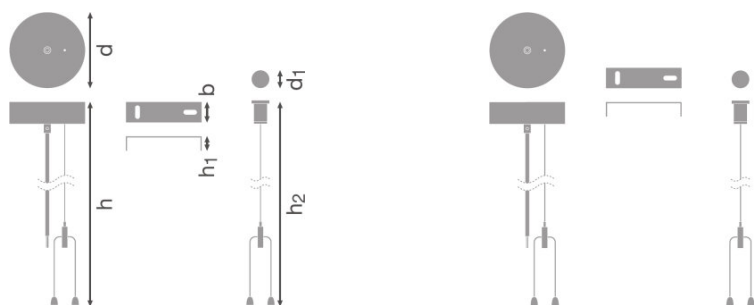
### PRODUKTEIGENSCHAFTEN

- Komplettes Abhängeset (Anschlussdose, 2 Steckverbindung, Abhängestahlseile und transparentes Kabel)
- Schraublose Steckverbindung für eine schnelle und einfache elektrische Verbindung
- Anpassbare Stahlseile, maximale Länge jeweils: 1.5 m
- Anschlussdose in Leuchtenfarbe aus pulverbeschichtetem Stahl, mit schraubenloser Steckklemme



## TECHNISCHE DATEN

### Abmessungen & Gewicht



<b>Durchmesser</b>	100,0 mm
<b>Höhe</b>	25,0 mm
<b>Produktgewicht</b>	336,00 g

### Farben & Materialien

<b>Gehäusematerial</b>	Stahl
<b>Produktfarbe</b>	Weiß
<b>Gehäusefarbe</b>	Weiß

### Zusätzliche Produktdaten

<b>Montageart</b>	Anbau
-------------------	-------

### Einsatzmöglichkeiten

<b>Ballwurfsicher</b>	Nein
-----------------------	------

## VERPACKUNGSMITTEL

Produkt-Code	Verpackungseinheit (Stück pro Einheit)	Abmessungen (Länge x Breite x Höhe)	Gewicht brutto	Volumen
4058075133280	Faltschachtel 1	60 mm x 105 mm x 105 mm	361,00 g	0.66 dm <sup>3</sup>
4058075133297	Versandschachtel 4	260 mm x 120 mm x 120 mm	1549,00 g	3.74 dm <sup>3</sup>

Die genannten Produktnummern beschreiben die kleinste bestellbare Mengeneinheit. Eine Versandeinheit kann mehrere Einzelprodukte beinhalten. Als Bestellmenge verwenden Sie bitte das Ein- oder Mehrfache einer Versandeinheit.

## HAFTUNGS-AUSSCHLUSS

Änderungen und Irrtümer vorbehalten. Vergewissern Sie sich, dass Sie immer den neuesten Stand verwenden.