

# PRODUKTDATENBLATT

## LN UO 1500 60 W 4000 K

LINEAR ULTRA OUTPUT | Anbauleuchte mit hohem Lichtstrom



---

### ANWENDUNGSGEBIETE

- Direkter Ersatz für Leuchten mit Leuchtstofflampen
- Innenraumanwendungen
- Industrielle und gewerbliche Hallen
- Öffentlicher Raum
- Korridore, Treppenhäuser, Keller
- Garagen

---

### PRODUKTVORTEILE

- Ersatz von konventionellen T8-Leuchten mit bis zu 7100 lm
- Bis zu 60 % Energieersparnis (im Vergleich zu Leuchten, die Leuchtstofflampen nutzen)
- Robustes Gehäuse mit IK08
- Optionales Reflektorzubehör und zahlreiche Verdrahtungsmöglichkeiten für flexible Anwendungen
- 5 Jahre Garantie

---

### PRODUKTEIGENSCHAFTEN

- Sehr hohe Systemeffizienz: bis zu 125 lm/W
- Robustes Metallgehäuse und PC Diffusor
- Verdrahtung auf der Rückseite der Leuchte
- Durchverdrahtung möglich



**TECHNISCHE DATEN**

Elektrische Daten

<b>Nennleistung</b>	60,00 W
<b>Betriebsart</b>	Integrierter LED-Treiber
<b>Nennspannung</b>	220...240 V
<b>Netzleistungsfaktor <math>\lambda</math></b>	> 0,90
<b>Netzfrequenz</b>	50/60 Hz
<b>Max. Anz. Leucht. an Sicherungsaut. B16 A</b>	17
<b>Max. Anz. Leucht. an Sicherungsaut. C10 A</b>	13
<b>Max. Anz. Leucht. an Sicherungsaut. C16 A</b>	22
<b>Einschaltstrom</b>	50.0 A
<b>Oberschwingungsgehalt</b>	$\leq 15 \%$
<b>Einschaltstromdauer <math>T_{h50}</math></b>	100 $\mu$ s

Photometrische Daten

<b>Farbtemperatur</b>	4000 K
<b>Lichtstrom</b>	7100 lm
<b>Lichtausbeute</b>	120 lm/W
<b>Standardabweichung des Farbabgleichs</b>	<5 sdc <sub>m</sub>
<b>Lichtfarbe (Bezeichnung)</b>	Cool White
<b>Farbwiedergabeindex Ra</b>	$\geq 80$

Lichttechnische Daten

<b>Ausstrahlungswinkel</b>	110 °
----------------------------	-------

Abmessungen & Gewicht



<b>Länge</b>	1458 mm
<b>Breite</b>	62,0 mm
<b>Höhe</b>	74,0 mm

<b>Produktgewicht</b>	1850,00 g
-----------------------	-----------

Farben & Materialien

<b>Gehäusematerial</b>	Stahl
<b>Produktfarbe</b>	Weiß
<b>Gehäusefarbe</b>	Weiß
<b>Material Abdeckung</b>	Polycarbonat (PC)
<b>Material der lichtemittierenden Fläche</b>	Polykarbonat

Temperaturen & Betriebsbedingungen

<b>Umgebungstemperaturbereich</b>	-10...+40 °C
-----------------------------------	--------------

Lebensdauer

<b>Anzahl der Schaltzyklen</b>	100000
<b>Lebensdauer L70/B50 bei 25 °C</b>	50000 h
<b>Lebensdauer L80/B10 bei 25 °C</b>	40000 h
<b>Lebensdauer L90/B10 bei 25 °C</b>	30000 h

Zusätzliche Produktdaten

<b>Montageart</b>	Anbau
<b>Montageort</b>	Decke / Wand

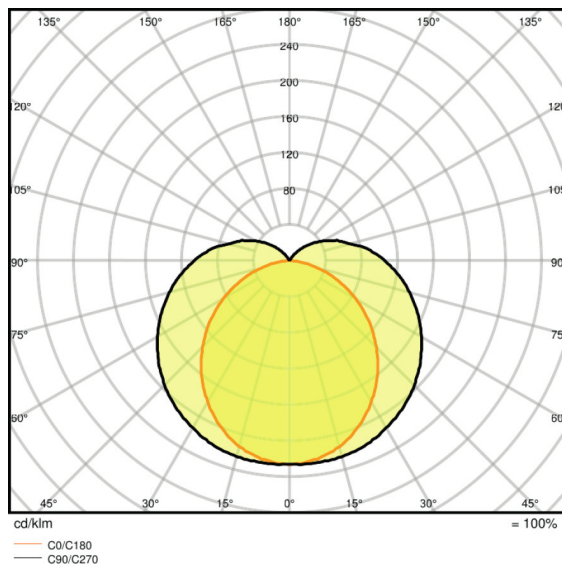
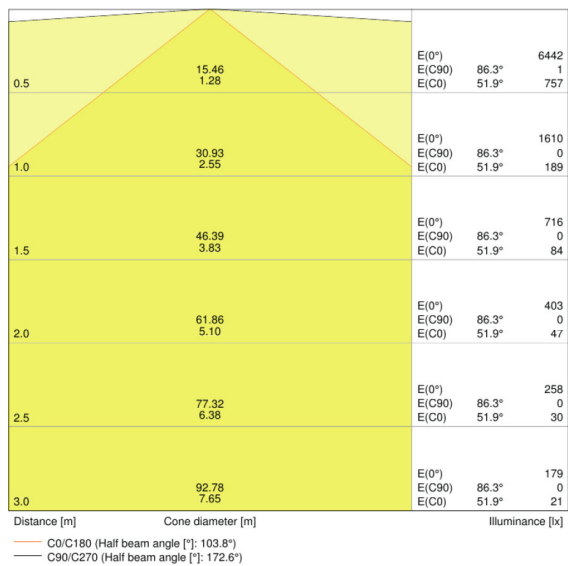
Einsatzmöglichkeiten

<b>Dimmbar</b>	Nein
<b>Anschlussart</b>	Schraubenloser Anschluss
<b>LED-Modul austauschbar</b>	Nicht austauschbar
<b>Ballwurfsicher</b>	Nein

Zertifikate & Standards

<b>Schutzklasse IK (Stoßfestigkeitsgrad)</b>	IK08
<b>Glühdrahtprüfung nach IEC 695-2-1</b>	650 °C
<b>Photobio. Risikogruppe gemäß EN62778</b>	RG 0
<b>Schutzklasse</b>	I
<b>Schutzart</b>	IP20
<b>Normen</b>	CE/CB/ENEC/TÜV SÜD/EAC/RoHS

Lichtverteilung



LVK Kegel

LVK Polar

TECHNISCHE AUSSTATTUNG

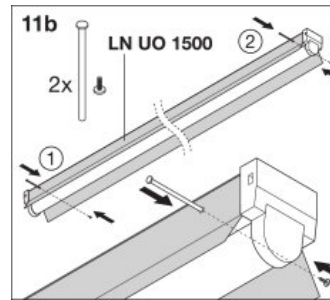
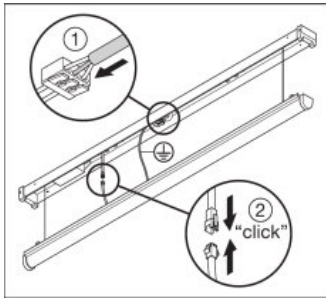
- Reflektor für hohe Decken oder asymmetrische Lichtverteilung separat erhältlich (1500-mm-Version)
- Inklusive Montageschrauben und Dübel

VERPACKUNGSMITTEL

Produkt-Code	Verpackungseinheit (Stück pro Einheit)	Abmessungen (Länge x Breite x Höhe)	Gewicht brutto	Volumen
4058075122284	Faltschachtel 1	69 mm x 1464 mm x 77 mm	1950,00 g	7.78 dm <sup>3</sup>
4058075122291	Versandschachtel 6	1474 mm x 225 mm x 170 mm	13360,00 g	56.38 dm <sup>3</sup>

Die genannten Produktnummern beschreiben die kleinste bestellbare Mengeneinheit. Eine Versandeinheit kann mehrere Einzelprodukte beinhalten. Als Bestellmenge verwenden Sie bitte das Ein- oder Mehrfache einer Versandeinheit.

ADDITIONAL CATALOG INFORMATION




---

## REFERENZEN / VERWEISE

Zur Garantie siehe

▶ [www.ledvance.de/garantie](http://www.ledvance.de/garantie)

---

## HAFTUNGSAUSSCHLUSS

Änderungen und Irrtümer vorbehalten. Vergewissern Sie sich, dass Sie immer den neuesten Stand verwenden.