

PRODUKTDATENBLATT

LN UO 1500 30 W 4000 K

LINEAR ULTRA OUTPUT | Anbauleuchte mit hohem Lichtstrom



ANWENDUNGSGEBIETE

- Direkter Ersatz für Leuchten mit Leuchtstofflampen
- Innenraumanwendungen
- Industrielle und gewerbliche Hallen
- Öffentlicher Raum
- Korridore, Treppenhäuser, Keller
- Garagen

PRODUKTVORTEILE

- Ersatz von konventionellen T8-Leuchten mit bis zu 7100 lm
- Bis zu 60 % Energieersparnis (im Vergleich zu Leuchten, die Leuchtstofflampen nutzen)
- Robustes Gehäuse mit IK08
- Optionales Reflektorzubehör und zahlreiche Verdrahtungsmöglichkeiten für flexible Anwendungen
- 5 Jahre Garantie

PRODUKTEIGENSCHAFTEN

- Sehr hohe Systemeffizienz: bis zu 125 lm/W
- Robustes Metallgehäuse und PC Diffusor
- Verdrahtung auf der Rückseite der Leuchte
- Durchverdrahtung möglich



TECHNISCHE DATEN

Elektrische Daten

Nennleistung	30,00 W
Betriebsart	Integrierter LED-Treiber
Nennspannung	220...240 V
Netzleistungsfaktor λ	> 0,90
Netzfrequenz	50/60 Hz
Max. Anz. Leucht. an Sicherungsaut. B16 A	21
Max. Anz. Leucht. an Sicherungsaut. C10 A	17
Max. Anz. Leucht. an Sicherungsaut. C16 A	27
Einschaltstrom	40.0 A
Oberschwingungsgehalt	$\leq 15 \%$
Einschaltstromdauer T_{h50}	120 μ s

Photometrische Daten

Farbtemperatur	4000 K
Lichtstrom	3800 lm
Lichtausbeute	125 lm/W
Standardabweichung des Farbabgleichs	<5 sdc _m
Lichtfarbe (Bezeichnung)	Cool White
Farbwiedergabeindex Ra	≥ 80

Lichttechnische Daten

Ausstrahlungswinkel	110 °
----------------------------	-------

Abmessungen & Gewicht



Länge	1458 mm
Breite	62,0 mm
Höhe	74,0 mm

Produktgewicht	1800,00 g
-----------------------	-----------

Farben & Materialien

Gehäusematerial	Stahl
Produktfarbe	Weiß
Gehäusefarbe	Weiß
Material Abdeckung	Polycarbonat (PC)
Material der lichtemittierenden Fläche	Polykarbonat

Temperaturen & Betriebsbedingungen

Umgebungstemperaturbereich	-10...+40 °C
-----------------------------------	--------------

Lebensdauer

Anzahl der Schaltzyklen	100000
Lebensdauer L70/B50 bei 25 °C	50000 h
Lebensdauer L80/B10 bei 25 °C	40000 h
Lebensdauer L90/B10 bei 25 °C	30000 h

Zusätzliche Produktdaten

Montageart	Anbau
Montageort	Decke / Wand

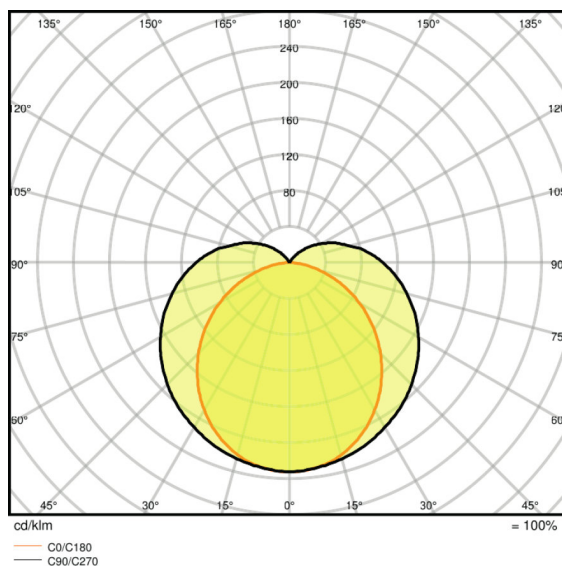
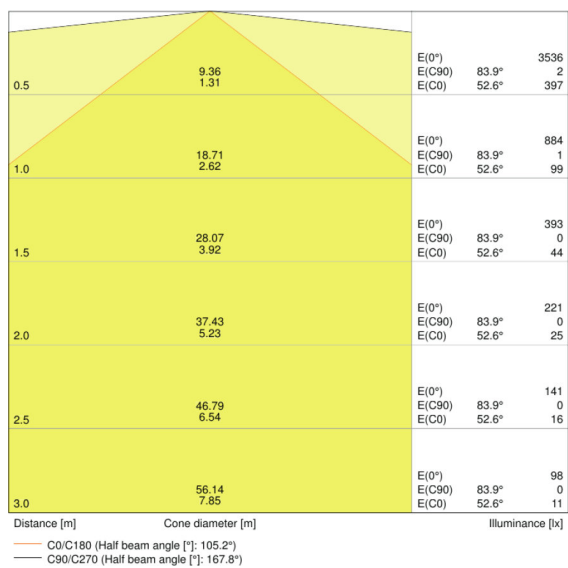
Einsatzmöglichkeiten

Dimmbar	Nein
Anschlussart	Schraubenloser Anschluss
LED-Modul austauschbar	Nicht austauschbar
Ballwurfsicher	Nein

Zertifikate & Standards

Schutzklasse IK (Stoßfestigkeitsgrad)	IK08
Glühdrahtprüfung nach IEC 695-2-1	650 °C
Photobio. Risikogruppe gemäß EN62778	RG 0
Schutzklasse	I
Schutzart	IP20
Normen	CE/CB/ENEC/TÜV SÜD/EAC/RoHS

Lichtverteilung



LVK Kegel

LVK Polar

TECHNISCHE AUSSTATTUNG

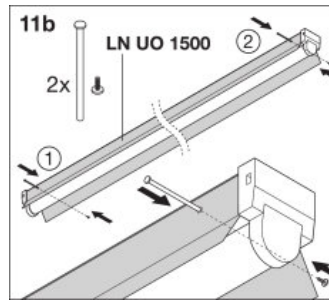
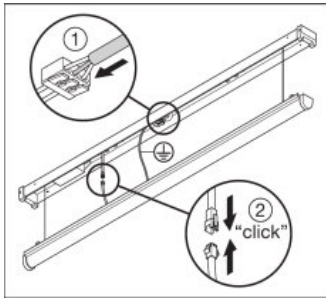
- Reflektor für hohe Decken oder asymmetrische Lichtverteilung separat erhältlich (1500-mm-Version)
- Inklusive Montageschrauben und Dübel

VERPACKUNGSMITTEL

Produkt-Code	Verpackungseinheit (Stück pro Einheit)	Abmessungen (Länge x Breite x Höhe)	Gewicht brutto	Volumen
4058075122208	Faltschachtel 1	69 mm x 1464 mm x 77 mm	1900,00 g	7.78 dm ³
4058075122215	Versandschachtel 6	1474 mm x 225 mm x 170 mm	13360,00 g	56.38 dm ³

Die genannten Produktnummern beschreiben die kleinste bestellbare Mengeneinheit. Eine Versandeinheit kann mehrere Einzelprodukte beinhalten. Als Bestellmenge verwenden Sie bitte das Ein- oder Mehrfache einer Versandeinheit.

ADDITIONAL CATALOG INFORMATION



REFERENZEN / VERWEISE

Zur Garantie siehe

▶ www.ledvance.de/garantie

HAFTUNGSAUSSCHLUSS

Änderungen und Irrtümer vorbehalten. Vergewissern Sie sich, dass Sie immer den neuesten Stand verwenden.