

# PRODUKTDATENBLATT

## PPRO MR16 43 36° DIM 7.8 W/2700K GU5.3

PARATHOM PRO MR16 | Dimmbare Niedervolt-LED-Reflektorlampen MR16 mit Retrofit-Stecksockel



### ANWENDUNGSGEBIETE

- Shops
- Gastgewerbe
- Museen, Galerien
- Wohnräume
- Als Downlight zur Markierung von Gängen, Türen, Treppen, etc.
- Spotbeleuchtung für Lichtakzente
- Vitrinen und Schaufenster
- Anstrahlen wärmeempfindlicher Objekte wie Lebensmittel, Pflanzen usw.
- Außenanwendungen nur in geeigneten Leuchten

### PRODUKTVORTEILE

- Kurze Amortisationszeit dank geringem Energieverbrauch und niedrigen Wartungskosten
- Premium-Lichtqualität dank hohem Farbwiedergabeindex und engem Binning
- Einfacher Ersatz von Halogenlampen durch kompaktes Design in Vollglas und einzelner Linse

### PRODUKTEIGENSCHAFTEN

- Sehr hohe Farbwiedergabe ( $R_a : 90$ )
- Sehr hohe Farbkonsistenz:  $\leq 4$  SDCM (Schwellwerteinheit)
- Dimmbar (an vielen handelsüblichen Dimmern, siehe auch [www.ledvance.de/dim](http://www.ledvance.de/dim))
- Hergestellt in Deutschland (Versionen bis 20 W)
- Quecksilberfreie Lampen



**TECHNISCHE DATEN**

Elektrische Daten

<b>Bemessungsleistung</b>	7,80 W
<b>Nennleistung</b>	7,80 W
<b>Nennspannung</b>	12 V
<b>Leistungsaufnahme der herkömml. Lampe</b>	43 W
<b>Betriebsfrequenz</b>	50...60 Hz
<b>Netzleistungsfaktor <math>\lambda</math></b>	> 0,50

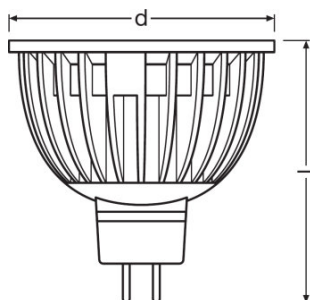
Photometrische Daten

<b>Nennlichtstrom</b>	500 lm
<b>Bemessungslichtstrom</b>	500 lm
<b>Lichtstromerhalt am Nennlebensdauerende</b>	0,70
<b>Lichtfarbe (Bezeichnung)</b>	Warm White
<b>Farbtemperatur</b>	2700 K
<b>Lichtstrom</b>	500 lm
<b>Farbwiedergabeindex Ra</b>	97
<b>Standardabweichung des Farbgleichs</b>	$\leq 3$ sdc <sub>m</sub>
<b>Bemessungsfarbtemperatur</b>	2700 K
<b>Farbwiedergabeindex Ra</b>	97
<b>Nennnutzlichtstrom 90°</b>	500 lm
<b>Bemessungsnutzlichtstrom 90°</b>	500 lm
<b>Bemessungsspitzenlichtstärke</b>	1150 cd

Lichttechnische Daten

<b>Ausstrahlungswinkel</b>	36 °
<b>Aufwärmzeit (60 %)</b>	< 0,50 s
<b>Startzeit</b>	< 0,5 s
<b>Nennhalbwertswinkel</b>	36 °
<b>Bemessungshalbwertswinkel</b>	36,00 °

Abmessungen & Gewicht



<b>Gesamtlänge</b>	53,0 mm
<b>Durchmesser</b>	51,0 mm
<b>Außenkolben</b>	MR51
<b>Länge</b>	53,0 mm
<b>Maximaler Durchmesser</b>	51,0 mm

Temperaturen & Betriebsbedingungen

<b>Umgebungstemperaturbereich</b>	-20...+40 °C
<b>Maximale Temperatur am Messpunkt tc</b>	90 °C

Lebensdauer

<b>Nennlebensdauer</b>	40000 h
<b>Bemessungslampenlebensdauer</b>	40000 h
<b>Anzahl der Schaltzyklen</b>	1000000

Zusätzliche Produktdaten

<b>Sockel (Normbezeichnung)</b>	GU5.3
<b>Quecksilbergehalt</b>	0,0 mg
<b>Quecksilberfrei</b>	Ja
<b>WEEE-Piktogramm anzeigen</b>	Ja
<b>Anmerkung zum Produkt</b>	Alle technischen Parameter gelten für die ganze Lampe/Aufgrund des komplexen Herstellungsprozesses von Leuchtdioden stellen die angegebenen typischen Werte der technischen LED-Parameter nur rein statistische Größen dar, die nicht notwendigerweise den tatsächlichen technischen Parametern jedes einzelnen Produkts, das vom typischen Wert abweichen kann, entsprechen.

Einsatzmöglichkeiten

<b>Dimmbar</b>	Ja
----------------	----

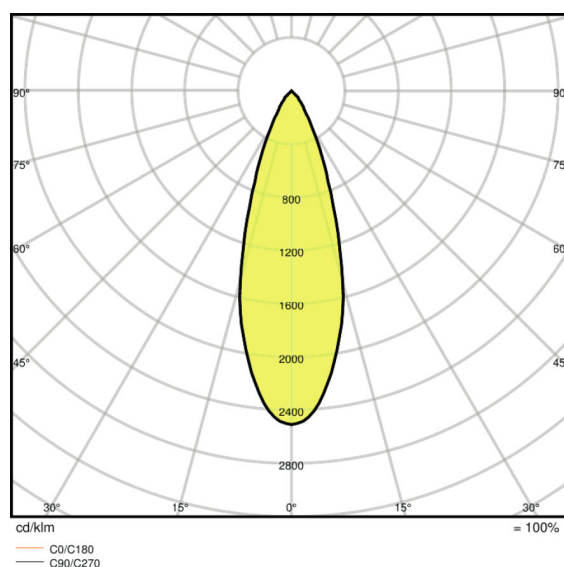
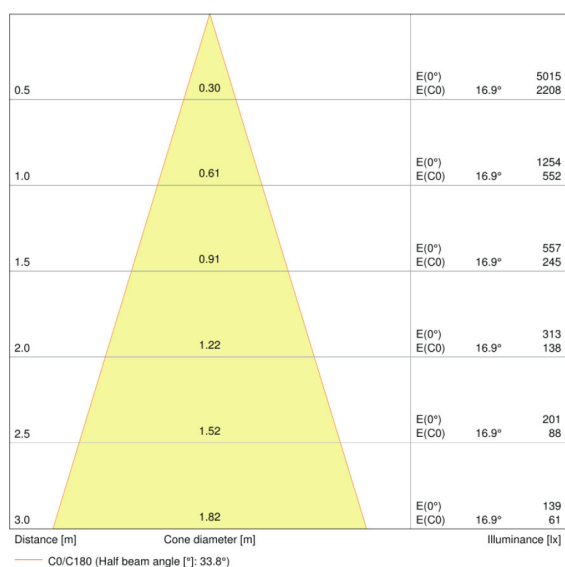
Zertifikate & Standards

<b>Energieeffizienzklasse</b>	A
<b>Energieverbrauch</b>	8 kWh/1000h

Klassifikationen

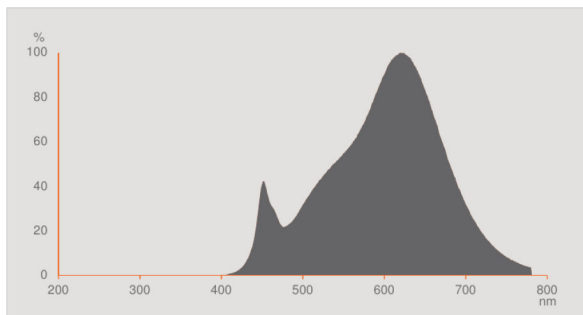
<b>Bestellnummer</b>	LPMR16D4336 7,8
----------------------	-----------------

Lichtverteilung



LVK Kegel

LVK Polar



Strahlungsverteilung

### VERPACKUNGSMITTEL

Produkt-Code	Verpackungseinheit (Stück pro Einheit)	Abmessungen (Länge x Breite x Höhe)	Gewicht brutto	Volumen
4058075095069	Faltschachtel 1	49 mm x 49 mm x 62 mm	72,00 g	0.15 dm <sup>3</sup>
4058075095076	Versandschachtel 10	255 mm x 107 mm x 72 mm	808,00 g	1.96 dm <sup>3</sup>

Die genannten Produktnummern beschreiben die kleinste bestellbare Mengeneinheit. Eine Versandeinheit kann mehrere Einzelprodukte beinhalten. Als Bestellmenge verwenden Sie bitte das Ein- oder Mehrfache einer Versandeinheit.

### REFERENZEN / VERWEISE

Zur Konformität des Dimmens siehe

- ▶ [www.ledvance.de/dim](http://www.ledvance.de/dim)

Für weitere Produkte und aktuelle Informationen zum Thema LED-Lampen siehe

- ▶ [www.ledvance.de/ledlampen](http://www.ledvance.de/ledlampen)

Zur Garantie siehe

- ▶ [www.ledvance.de/garantie](http://www.ledvance.de/garantie)

Mehr Informationen unter

- ▶ [www.ledvance.de/niedervolt-led-lampen](http://www.ledvance.de/niedervolt-led-lampen)

### HAFTUNGSAUSSCHLUSS

Änderungen und Irrtümer vorbehalten. Vergewissern Sie sich, dass Sie immer den neuesten Stand verwenden.