

- I** **Prescrizione d'utilizzo:**
L'articolo non deve essere sottoposto a stitilicidio
- D** **Vorschriften zum Gebrauch:**
Das Gerät darf nicht Tropfwasser oder Wasserspritzer ausgesetzt werden
- F** **Prescription pour l'emploi:**
La référence ne doit pas être exposée ni à stillation ou à pulvérisations d'eau
- GB** **Provision of use:**
The item must not be exposed to dripping water or splashes
- E** **Prescripción de uso:**
El artículo no debe estar expuesto a goteo o salpicones de agua
- NL** **Gebruiksvoorschriften:**
Het artikel mag niet worden blootgesteld aan waterdruppels of-stralen

- P** **Prescrição de utilização:**
O artigo não deve ser exposto a estitilicidio ou a borrifos de água
- GR** **Προδιαγραφές χρήσης:**
Το είδος δεν πρέπει να υποβάλλεται σε στάξιμο ή κατάβρεγμα με νερό
- RU** **Предписания по использованию:**
Устройство должно быть защищено от попадания капель или брызг воды
- TR** **Kullanım önerisi:**
Ürün su damlaması veya püskürtmelerine maruz bırakılmamalıdır
- PL** **Przepisy dotyczące użytkowania:**
Produkt nie może być narażony na bryzgi lub krople wody

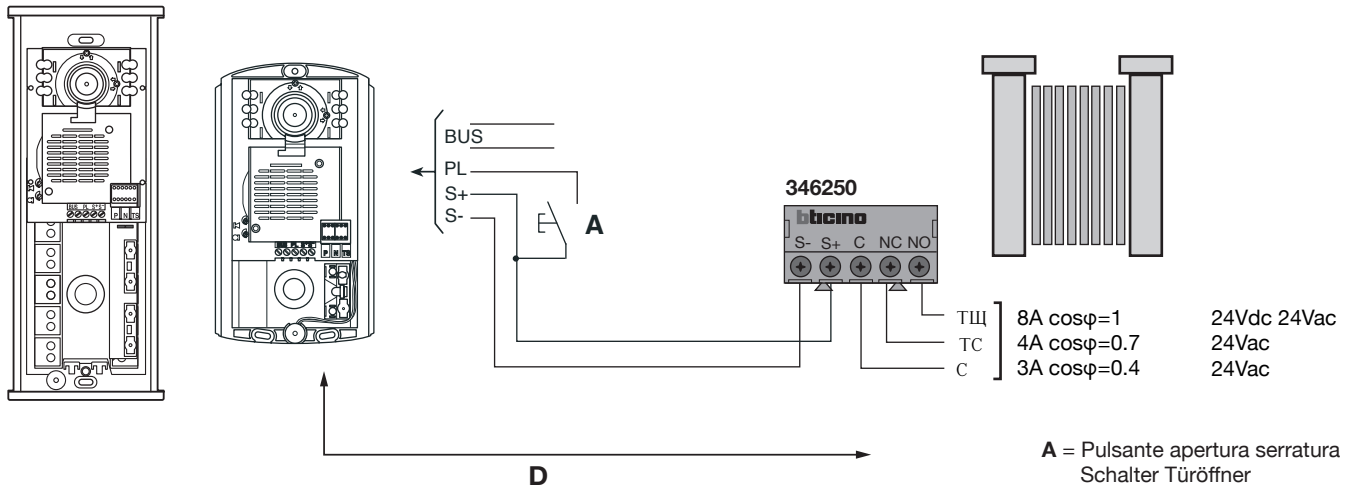


نص الاستعمال:
يجب عدم تعريض المنتج
لقطرات ولرذاذ الماء.

عربي

1

- I** **Schema base** **GB** **Basic diagram** **P** **Esquema de base** **TR** **Temel şema**
- D** **Übersichtszeichnung** **E** **Esquema básico** **GR** **Ηλεκτρικό σχεδιάγραμμα** **PL** **Schemat podstawowy**
- F** **Schéma de base** **NL** **Basisschema** **RU** **Базовая схема** **عربي** **المخطط الأساسي**



Utilizzabile solo con L2000 e Minisfera
Nur mit L2000 und Minisfera einsetzbar
Utilisable seulement avec L2000 et Minisfera
Can only be used with L2000 and Minisfera
Utilizable sólo con L2000 y Minisfera
Alleen bruikbaar met L2000 en Minisfera

Utilizável somente com L2000 e Minisfera
Χρησιμοποιείται μόνο με L2000 και Minisfera
Применяется только для моделей L2000 и Бштшыаукф
Sadece L2000 ve Minisfera ile kullanılabilir
Możliwy do zastosowania tylko z seria L2000 i Minisfera
للإستعمال فقط مع L2000 و مينيستيرا

زر فتح القفل

Tipo di cavo Kabeltyp Type de câble Type of cable Tipo de cable Type van kabel	Tipo de cabo Τύπος καλωδίου Кабеля Kablo tipi Rodzaj kabla نوع الكابل	mm ² 0,28	BTicino art.336904	BTicino art.L4669	mm ² 1
D	← →	30m	50m	30m	100m