

Artikel Nr.: 341177

Wandaufbauleuchte, Osano II, grau, 220-240V AC/50-60Hz, 1x max. 25,00 W

Technische Daten

Charakteristik

Material	Beton / Metall
Farbe	grau / Weiß
Optik	
im Lieferumfang	



Elektrische Daten

Leistung	1x max. 25,00 W
Eingangsspannung	220-240V AC/50-60Hz
Eingangsstrom	
Fassung / Sockel	G9
Anzahl Sockel	1
Netzgerät	
Ansteuerung	dimmbar über optionales Leuchtmittel
Anschlussmöglichkeit	Klemme
Schutzklasse I, II, III	I

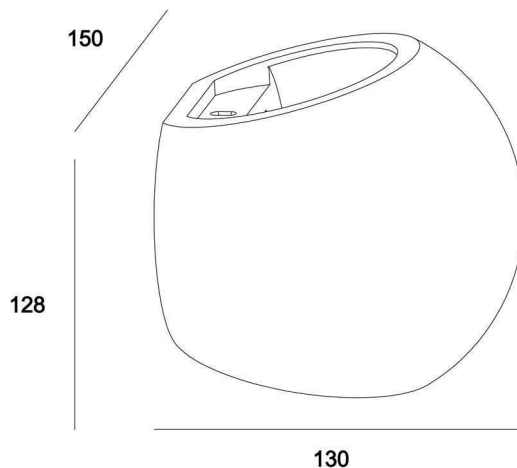


Artikel Nr.: 341177

Wandaufbauleuchte, Osano II, grau, 220-240V AC/50-60Hz, 1x max. 25,00 W

Lichtrichtung

Dreh- und Schwenkbereich	feststehend
Neigungswinkel	
Abstrahlverhalten	2 Side
Reflektor / Linse	



Abmessungen und Gewicht

Länge	150,00
Breite	130,00
Höhe	128,00
Durchmesser	0,00
Deckenabhängung	0,00
Gewicht	1035 g

Sockelmaß


Länge	58,00
Breite	63,00
Höhe	23,00
Durchmesser	0,00

Artikel Nr.: 341177

Wandaufbauleuchte, Osano II, grau, 220-240V AC/50-60Hz, 1x max. 25,00 W

Grenzwerte

Betriebstemperatur	-5°C - +40°C
Lagertemperatur	-10°C - +60°C
IP - Schutzart	IP20

EEL	Die Leuchte ist geeignet für Leuchtmittel der Energieeffizienzklassen A++ bis E
IP20	Schutz gegen das Eindringen von Fremdkörper > 50 mm. Kein Schutz gegen das Eindringen von Wasser.
	Leuchte der Schutzklasse I bei der der Schutz gegen elektrischen Schlag nicht allein auf der Basisisolierung beruht, sondern die eine zusätzliche Sicherheitsvorkehrung derart enthält, dass berührbare leitfähige Teile mit Mitteln zum Anschluss an den Schutzleiter der festen Installation ausgerüstet sind, so dass im Fehlerfall der Basisisolierung berührbare leitfähige Teile nicht aktiv werden können.

Article no.: 341177

Surface mounted wall lamp, Osano II, gray, 220-240V AC/50-60Hz, 1x max. 25,00 W

Technical Data**General Characteristics**

Material	concrete / metal
Colour	gray / white
Optics	
included in delivery	

**Electrical Characteristics**

Power	1x max. 25,00 W
Input voltage	220-240V AC/50-60Hz
Input current	
Base (standard designation)	G9
Number of bases	1
Power supply unit	
Electronically reversible	dimnable via optional bulb
Connection possibility	clamp
Protection class I, II, III	I

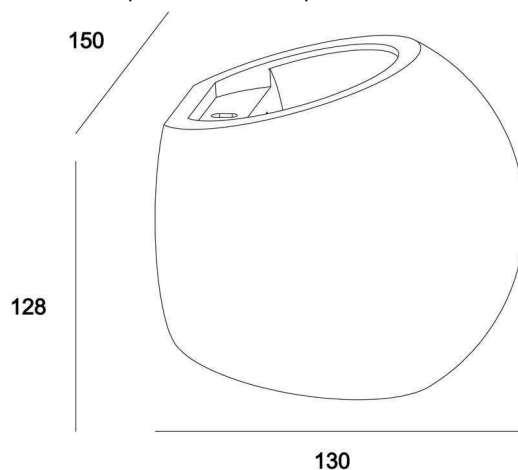


Article no.: 341177

Surface mounted wall lamp, Osano II, gray, 220-240V AC/50-60Hz, 1x max. 25,00 W

Light Direction

Rotating and tilting range	fixed
Angle of inclination	
Radiation direction	2 Side
Reflector / lense	

**Dimensions & Weight**

Length	150,00
Width	130,00
Height	128,00
Diameter	0,00
Suspensions from ceiling	0,00
Product Weight	1035 g

Base dimensions


Length	58,00
Width	63,00
Height	23,00
Diameter	0,00

Article no.: 341177

Surface mounted wall lamp, Osano II, gray, 220-240V AC/50-60Hz, 1x max. 25,00 W

Absolute maximum ratings

Working temperature	-5°C - +40°C
Storage temperature	-10°C - +60°C
IP - Code	IP20

EEL	The luminaire is suitable for lamps of energy efficiency classes A++ to E.
IP20	Protection against penetration of foreign objects > 50 mm. No protection against penetration of water.
	Lightings of Protection Class I in which the protection against electric shock is not based solely on isolation, but an additional safety measure contains such a way that accessible conductive parts are equipped with means for connection to the protective conductor of the fixed installation, so that in case of failure of the basic insulation exposed conductive parts cannot be active.