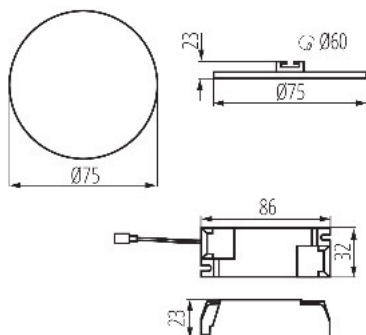


### Downlight

IP  
65/20

ultra  
SLIM  
panel

HIGH  
quality



Kanlux AREL LED ist eine neue Serie von rahmenlosen Downlights. Die hohe Schutzart IP65/20 und ein einzigartiges, einfaches und gleichzeitig überraschendes Design machen Kanlux AREL LED zu einem idealen Einrichtungselement eines jeden Innenraums. Durch sein einzigartiges Design ist das Panel nur 9 mm dick - es ist das dünnste auf dem Markt erhältliche Panel

#### ALLGEMEINE DATEN:

**Farbe:** weiß

**Einbauort:** Deckeneinbau

**Anwendungsbereich:** innerhalb

**Min.Installationsabstand zum beleuchteten Objekt:** 0,5m

**Möglichkeit des Betriebes mit einem Dimmer:** nein

**Austauschbare Lampe/Lichtquelle:** nein

**Darf nicht mit wärmeisolierendem Material abgedeckt werden.:** ja

**Höhe (mm):** 23

**Durchmesser [mm]:** 75

**Montagebohrung [mm]:** Ø60

**Integrierte LED-Lichtquelle:** ja

#### TECHNISCHE DATEN:

**Nennspannung [V]:** 220-240 AC

**Nennfrequenz [Hz]:** 50

**Maximale Leistung [W]:** 6

**Schutzklasse gegen elektrischen Schlag:** II

**Gehäusematerial:** PMMA

**Dioden Typ:** LED SMD

**Lichtstrom [lm]:** 440

**Farbtemperatur:** warmweiß

**Farbtemperatur [K]:** 3000

**Farbgleichmäßigkeit [SDCM]:** ≤6

**Farbwiedergabeindex Ra:** ≥80

**Lebensdauer [h]:** 30000

**Anzahl der Schalt-Zyklen:** ≥15000

**Abstrahlwinkel [°]:** 120

**Lichtausbeute (lm/W):** 73

**Umgebungstemperaturbereich [°C]:** 5÷25

**Gehäusematerial:** Aluminiumlegierung

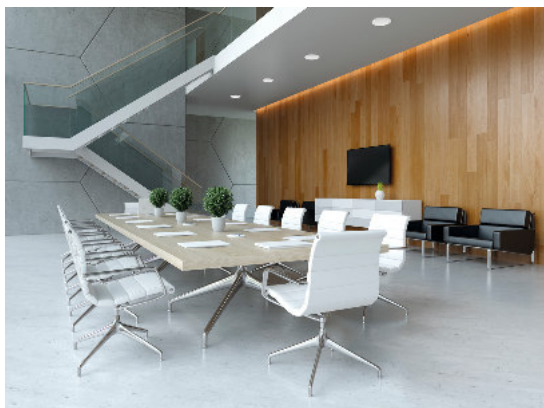
**Anschlussart:** Anschlusswürfel

**Querschnittbereich der verwendeten Leitungen [mm<sup>2</sup>]:** 0,75-1,5

**Die Leuchte besteht aus eingebauten LED-Lampen mit den Energieklassen:** A++,A+,A

## 29581 AREL LED DO 6W-WW

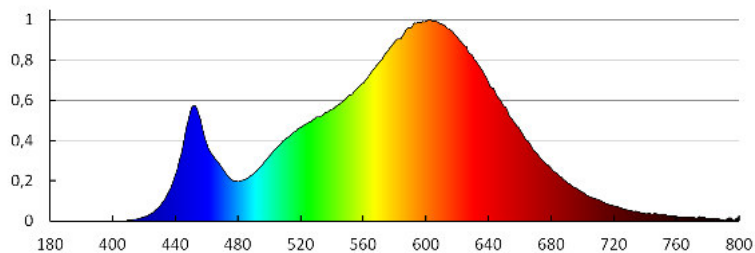
Downlight



**Aufwärmzeit der Lampe [s]:  $\leq 1$**

**Lampenzündzeit [s]:  $\leq 0,5$**

**IP-Klasse (Schutzart): 65/20**



KANLUX S.A. (kat 29581) AREL LED DO 6W-WW / LDC (Polar)

Luminaires: KANLUX S.A. (kat 29581) AREL LED DO 6W-WW  
Lamps: 1 x AREL LED DO 6W-WW

