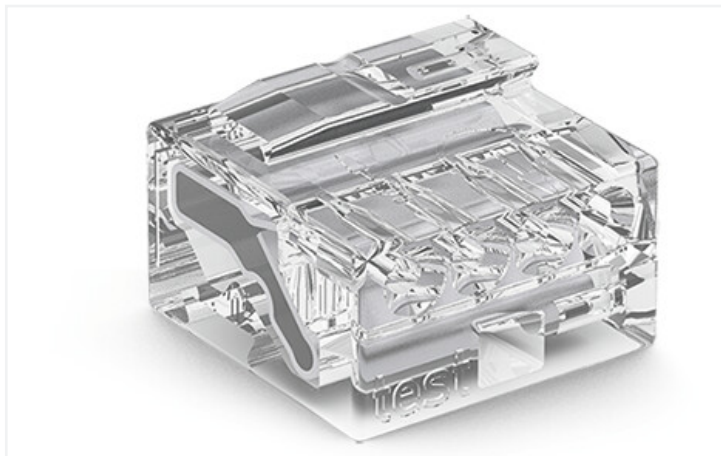


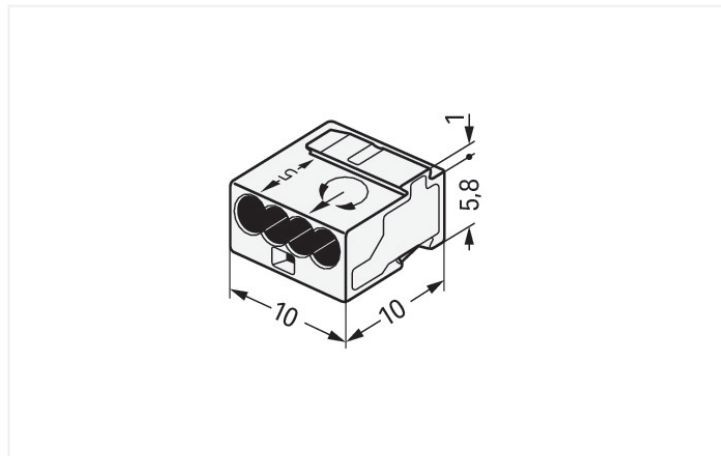
Datenblatt | Artikelnummer: 243-144

MICRO-Verbindungs-dosenklemme; für eindräftige Leiter; Ø max. 0,5 mm; 4 Leiter;
Gehäusefarbe transparent; Deckelfarbe lichtgrau; Umgebungstemperatur max.
60°C; transparent

<https://www.wago.com/243-144>



Farbe: transparent



Abmessungen in mm

Elektrische Daten

Bemessungsdaten gemäß IEC/EN

Bemessungsdaten gemäß	EN 60664
Bemessungsspannung (II / 2)	100 V
Bemessungsstoßspannung (II / 2)	1,5 kV
Bemessungsstrom	6 A
Legende Bemessungsdaten	(II / 2) Δ Überspannungskategorie II / Verschmutzungsgrad 2

Anschlussdaten

Klemmstellen	4
Gesamte Anzahl der Potentiale	1
Anzahl Anschlusstypen	1
Anzahl der Ebenen	1

Anschluss 1

Anschluss-technik	PUSH WIRE®
Betätigungsart	Push-in
Anschließbare Leiterwerkstoffe	Kupfer
Eindräftiger Leiter	26 ... 24 AWG
Leiterdurchmesser	0,4 ... 0,5 mm / 26 ... 24 AWG
Verdrahtungsrichtung	Seitliche Verdrahtung

Werkstoffdaten

Hinweis Werkstoffdaten	Informationen zu Materialangaben finden sie hier
Farbe	transparent
Deckelfarbe	lichtgrau
Brandlast	0,013 MJ
Gewicht	0,8 g

Kaufmännische Daten

eCl@ss 10.0	27-14-11-04
eCl@ss 9.0	27-14-11-04
ETIM 8.0	EC000446
ETIM 7.0	EC000446
VPE (UVPE)	1000 (100) St.
Verpackungsart	Karton
Ursprungsland	DE
GTIN	4044918937788
Zolltarifnummer	85369010000