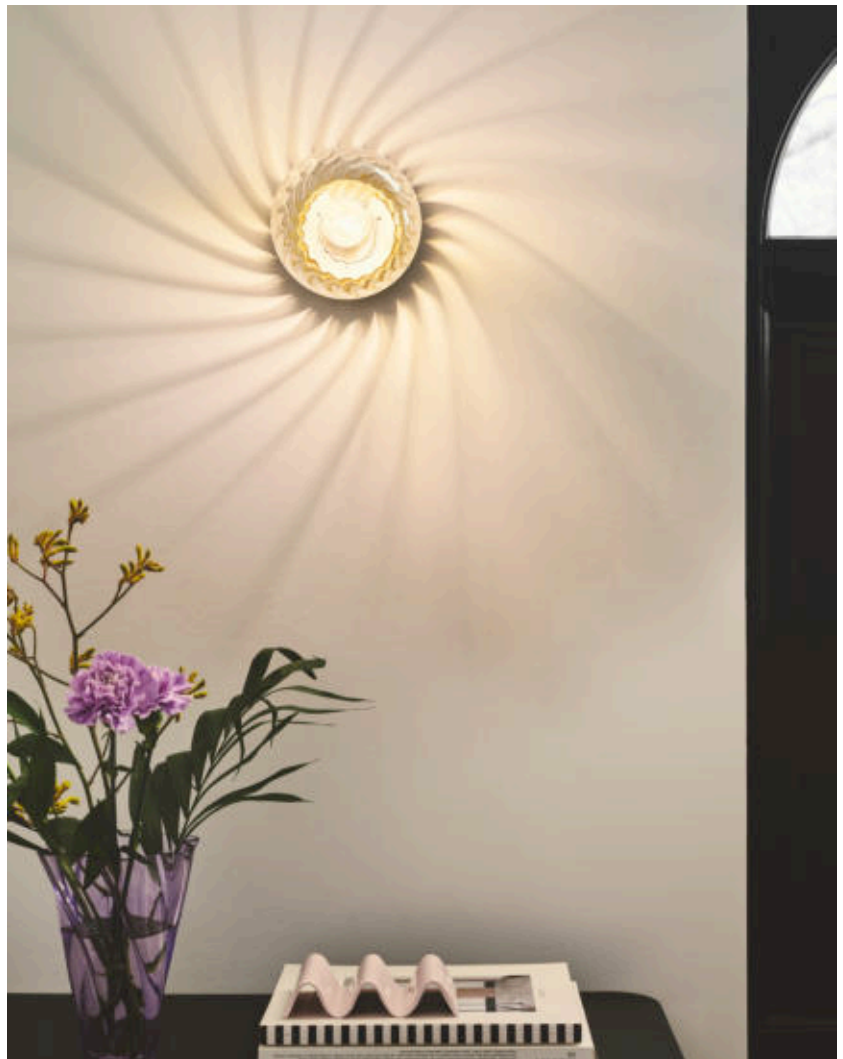
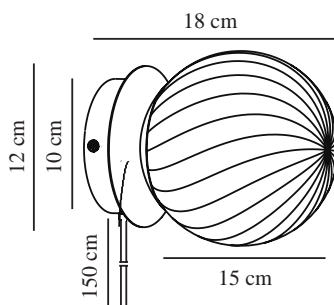


CHISELL | WANDLEUCHE | MESSING

2312111035

nordlux®



Spannung (V): 220-240 Volt
IP-Grad: IP20
Maximale Lampenleistung (W):
25W
Klasse (Klasse 1, Klasse 2,
Klasse 3): Klasse 2 (Dopp. isoliert)
Leuchtmittelsockel: E14
Schalterplatzierung: Auf dem
Kabel
Parallelschaltung: False

Farbe: Messing
Höhe (cm): 15
Breite (cm): 18
Schirmdurchmesser (cm): 15
Außenbereich-Basisabmessungen
(cm): 10
Länge (cm): 18
Direkt in die Isolierung montieren:
False

TUN: 2326301
Artikelnummer: 2312111035
Stück pro Hauptkarton: 3
Verkaufsbox Höhe (cm): 22
Verkaufsbox Breite (cm): 17
Verkaufsbox Tiefe (cm): 17
Verkaufsbox Volumen m³ : 0.0064
Produkt Nettogewicht (kg): 0.72

Hauptmaterial: Metall
Sekundärmaterial: Glas
Kabel Farbe: Weiss
Kabel Länge (cm): 150
Oberflächenmaterial Kabel: Plastik
Ist das Kabel austauschbar?: True

EAN: 5704924015663

• Glamouröser Art-déco-Stil • Die Kuppel aus verwirbeltem Glas sorgt für einen schönen Lichteffect

Chisell mit modernem Messing und verwirbeltem Glas ist vom glamourösen Art-déco-Stil inspiriert. Die Kuppel aus verwirbeltem Glas erzeugt einen schönen Lichteffect an der Wand. Verwenden Sie Chisell als Statement-Piece in Ihrem Wohnzimmer oder als luxuriöse Nachttischlampe.

Das Glas dieser Leuchte ist mundgeblasen und wird jeweils individuell handgefertigt. Aufgrund dieses einzigartigen Verfahrens können im Glas Luftblasen entstehen und die Dicke des Glases kann ebenfalls variieren. Dies verleiht dem Glas seinen besonderen Charakter und sein lebendiges Erscheinungsbild.