

**MAX
60W**

DK - Den angivne max wattage skal overholdes.

SE - Den angivna max. wattangivelse skall överhållas.

NO - Den angitte max wattage skal overholdes.

NL - De aangegeven max. wattage mag men niet

overschrijden.

FR - Ne pas utiliser une ampoule d'une puissance supérieure à celle qui est indiquée.

DE - Die angegebene Wattage muss eingehalten werden.

GB - Do not exceed the maximum wattage.

ES - No exceda la potencia máxima indicada en vatios.

PT - Não exceda a voltagem máxima.

IT - Non utilizzare lampadine di potenza superiore al wattaggio indicato.

FI - Älä ylitä sallittuja wattimääriä.

PL - Nie wolno przekraczać podanej maksymalnej mocy.

HR - Nemojte prekoračiti maksimalnu snagu.

EE - Ärge ületage maksimaalset võimsust.

LV - Ievērojiet lampai noteikto maksimālo strāvas jaudu W.

LT - Privaloma laikytis nurodytų max vatų (W) skaičiaus.

SK - Neprekračujte maximálnu voltáž.

HU - Ne lépje túl a maximális Watt-értéket.

RO - Valoarea maxima a watilor trebuie respectata.

CZ - Udaná maximální výkonová zatížitelnost musí být dodržována.

SLO - Upoštevajte navedeno štev. Wattov.

GR - Μην υπερβείτε την προκαθορισμένη μέγιστη ισχύ σε βατ.

TR - Bu ürün resimde gösterilen ve belirtilen voltajdaki ampüller için uygundur.

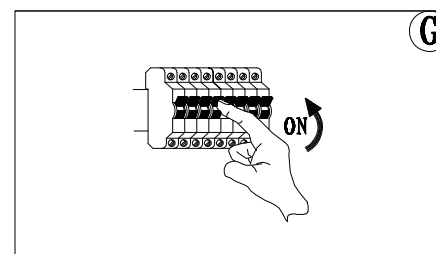
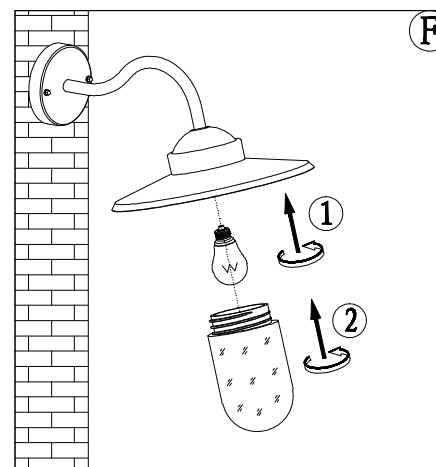
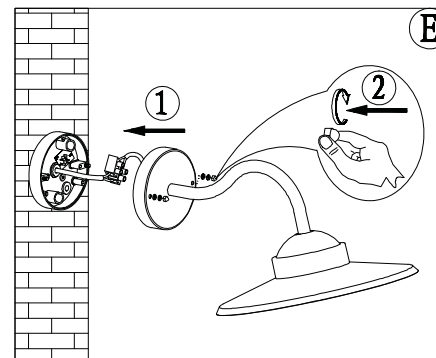
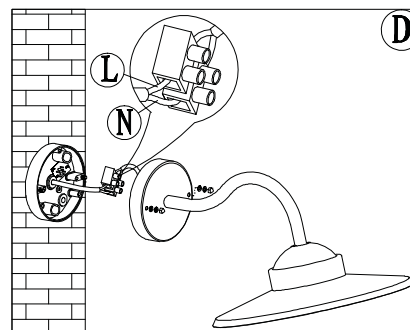
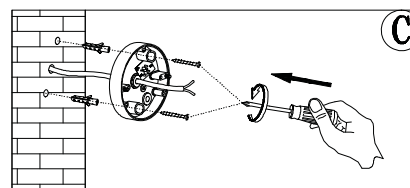
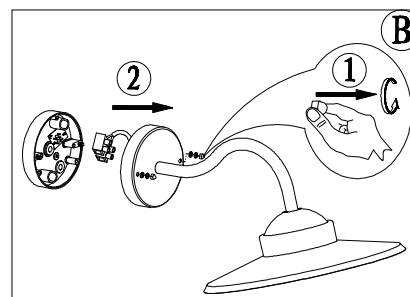
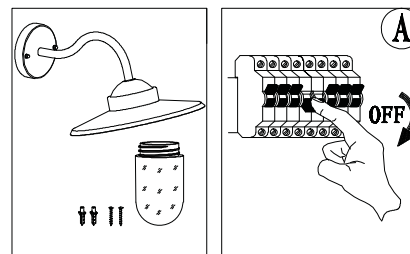
RU - Не превышать максимальную мощность.

. قروكندملا ىوصقلا طاولا ؤوقب ديقتلا ب جي

MONTERINGSANVISNING
MONTAGEANLEITUNG
MOUNTING INSTRUCTION
INSTRUCTIONS DE MONTAGE

Luxembourg

Dessin: 2267



- bright life
nordlux®
www.nordlux.dk

- bright life
nordlux®

