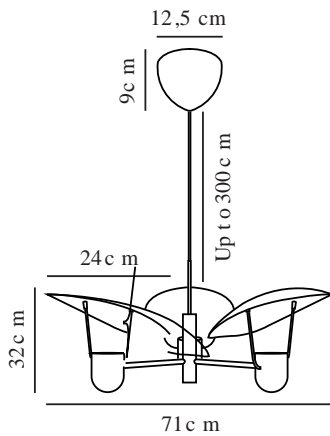


FABIOLA | PENDELLEUCHE | SCHWARZ

2220223003



Spannung (V): 220-240 Volt
IP-Grad: IP20
Maximale Lampenleistung (W):
40W
Klasse (Klasse 1, Klasse 2,
Klasse 3): Klasse 2 (Dopp. isoliert)
Leuchtmittelsockel: GU10

Farbe: Schwarz
Höhe (cm): 32
Breite (cm): 71
Rohrdurchmesser (cm): 1.1
Schirmdurchmesser (cm): 27
Länge (cm): 24

Verkaufsbox Höhe (cm): 36
Verkaufsbox Breite (cm): 68
Verkaufsbox Tiefe (cm): 62
Verkaufsbox Volumen m³: 0.1518
Produkt Nettogewicht (kg): 2.64

Hauptmaterial: Metall
Sekundärmaterial: Plastik
Kabel Farbe: Schwarz
Kabel Länge (cm): 300
Oberflächenmaterial Kabel:
Textilien
Ist das Kabel austauschbar?:
False

EAN: 5704924009969
Artikelnummer: 2220223003
Stück pro Hauptkarton: 1

- Moderner italienischer Stil • Ikonische und skulpturale Formensprache
- Weiches, indirektes Licht • Elegante Messingdetails

Die Fabiola Pendelleuchte der dänischen Designerin Charlotte Høncke, die vom italienischem Vintage-Design inspiriert ist, vereint mühelos traditionelle Klassik mit zeitgenössischer Moderne. Das Design ist elegant und skulptural, was durch die Platzierung der drei Lampenschirme unterstrichen wird, die für ein weiches, indirektes Licht sorgen. Details aus Messing sorgen für einen luxuriösen und hochwertigen Eindruck.