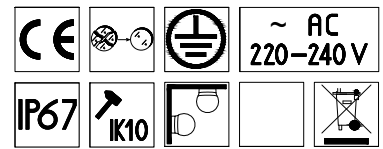
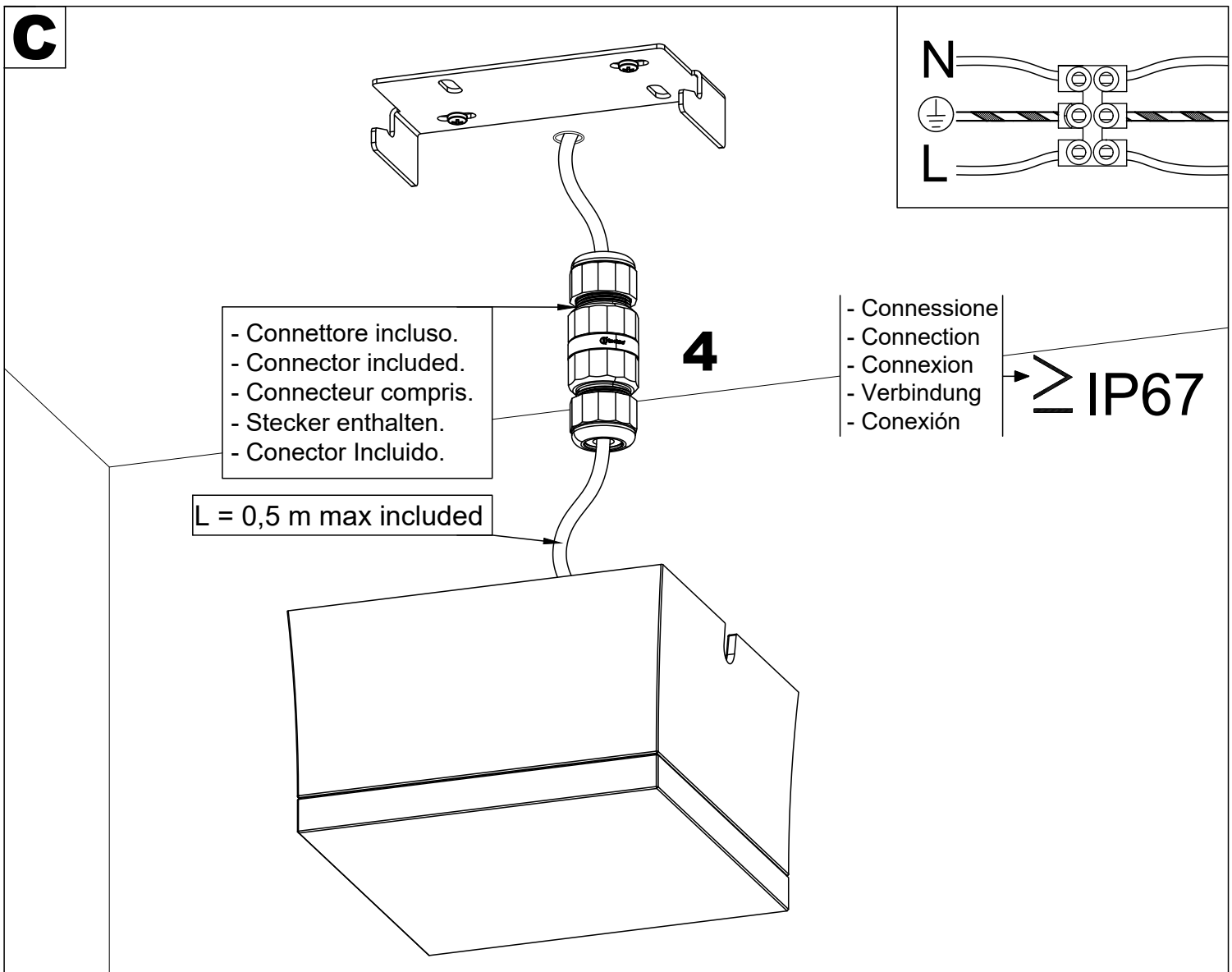
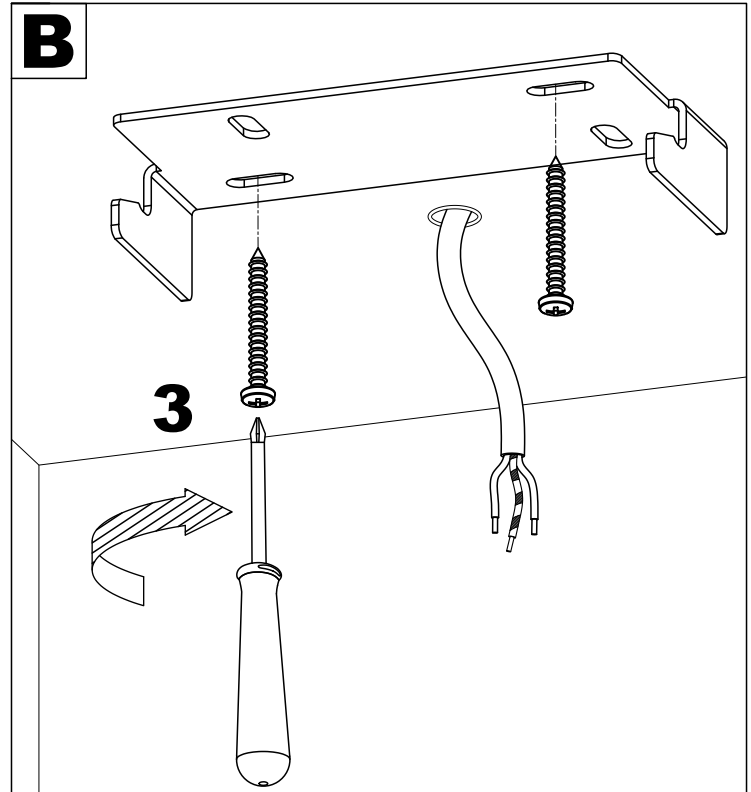
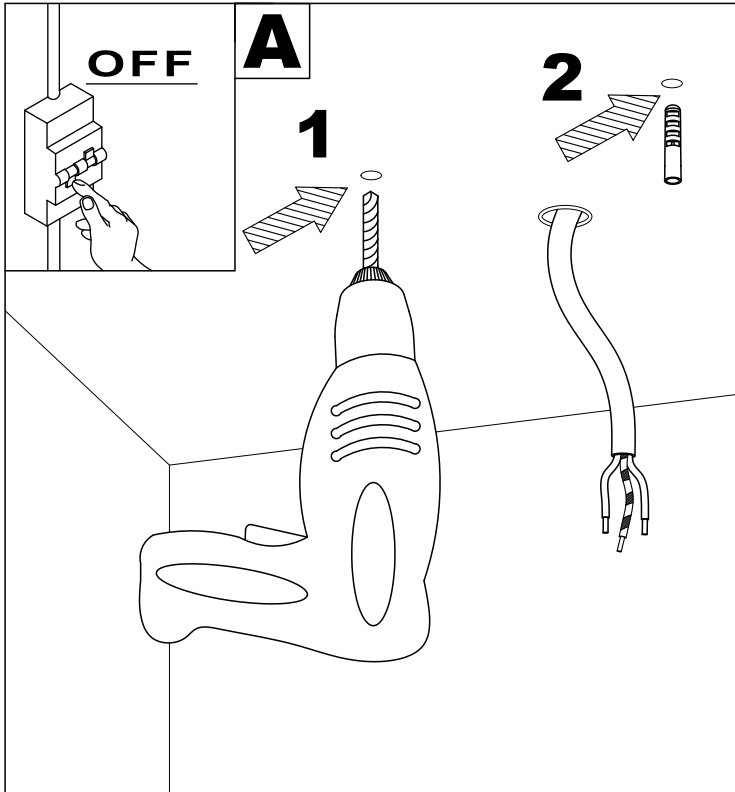




# IM 1425LED IM 1426LED



www.lcd-gmbh.de



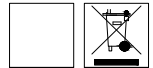


# IM 1425LED IM 1426LED

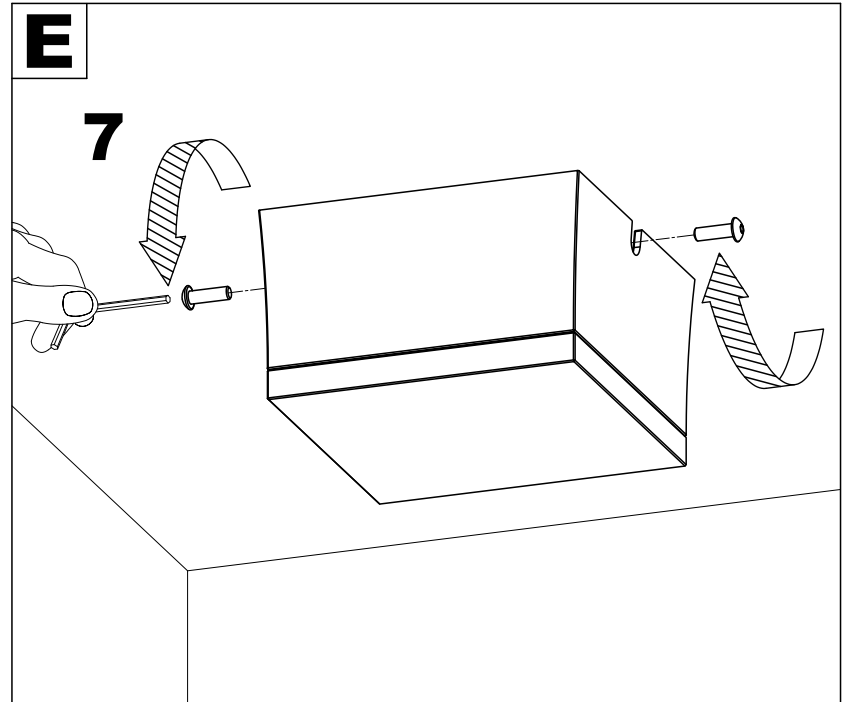
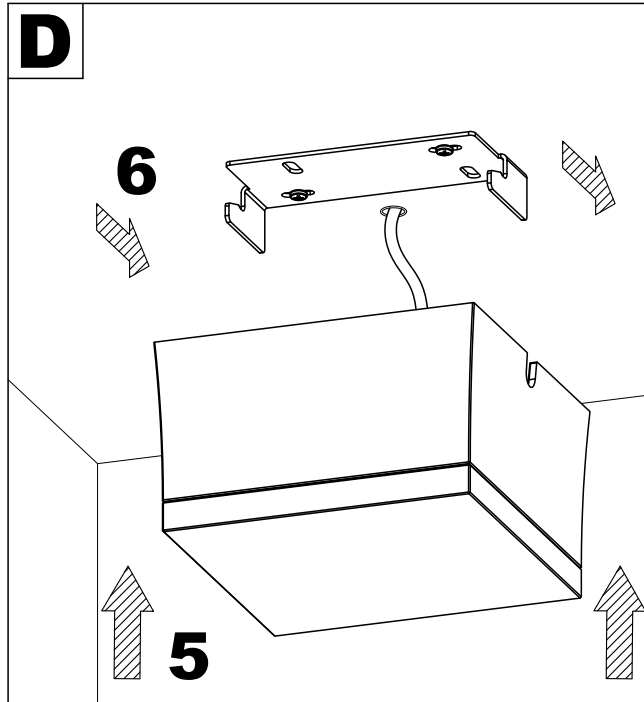


~ AC  
220-240 V

IP67



www.lcd-gmbh.de



Article	Light source power (W)	Power Supply	Insulation Class	Energy efficiency light source *
FG65POSDxx10x	10	220-240 V AC, 50-60 Hz		E
FG85POSDxx10x	21	220-240 V AC, 50-60 Hz		E

- \* Questo prodotto contiene una sorgente luminosa con classe di efficienza energetica: vedi colonna "Energy efficiency light source"
- \* This product contains a light source with energy efficiency class: see column "Energy efficiency light source"
- \* Ce produit contient une source lumineuse avec classe d'efficacité énergétique : voir la colonne "Energy efficiency light source"
- \* Dieses Produkt enthält eine Lichtquelle mit Energieeffizienzklasse: siehe Spalte "Energy efficiency light source"
- \* Este producto contiene una fuente de luz con clase de eficiencia energética: consulte la columna "Energy efficiency light source"