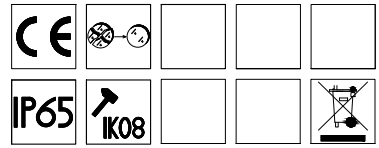




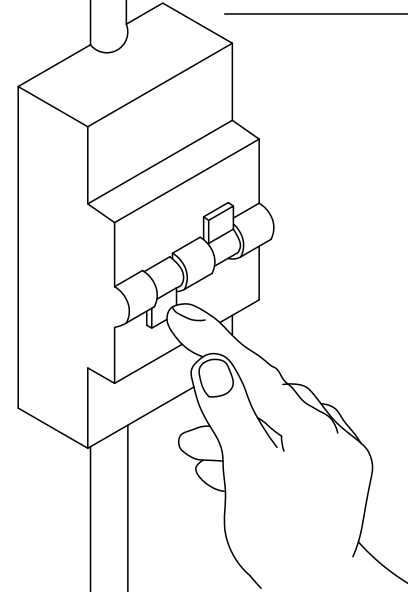
www.lcd-gmbh.de

IM 1420LED



A

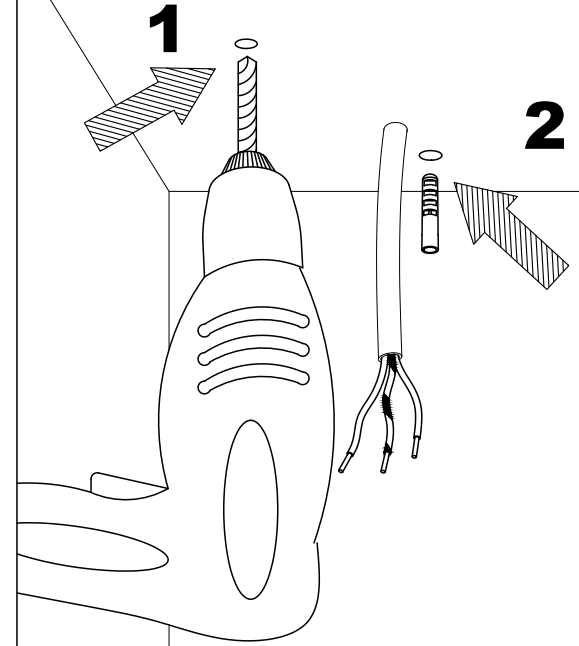
OFF



B

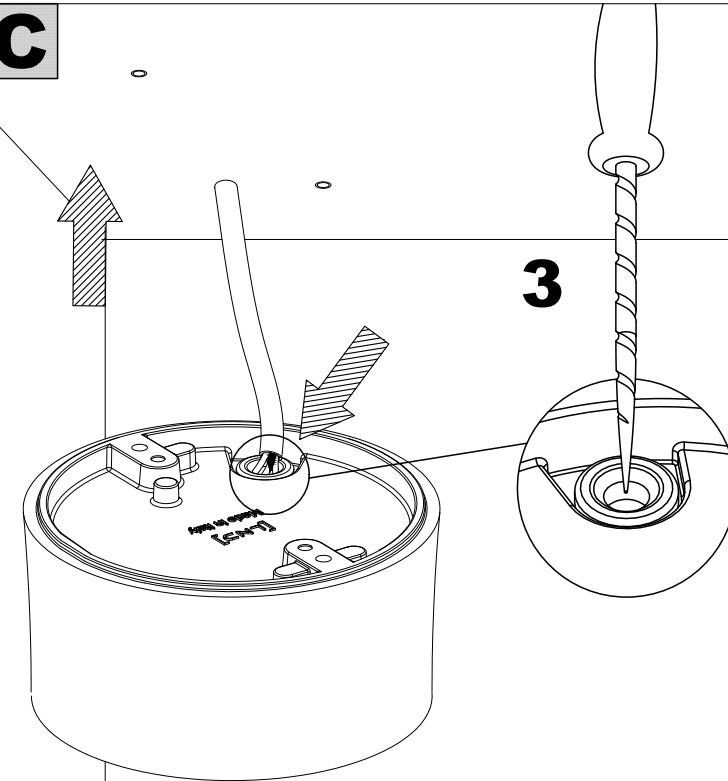
1

2



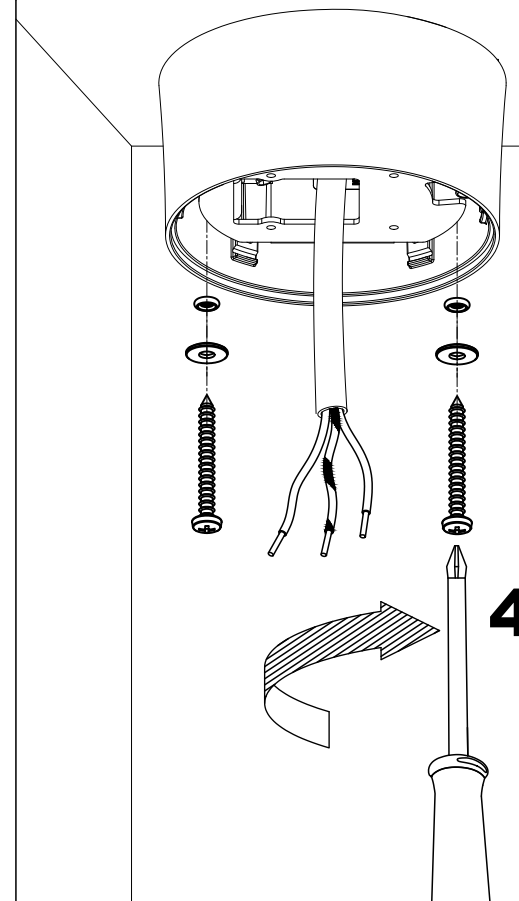
C

3



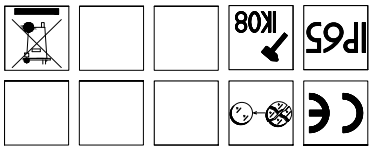
D

4

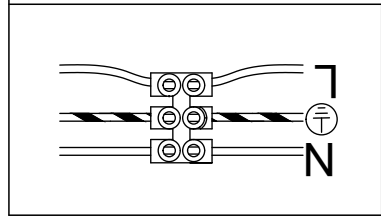




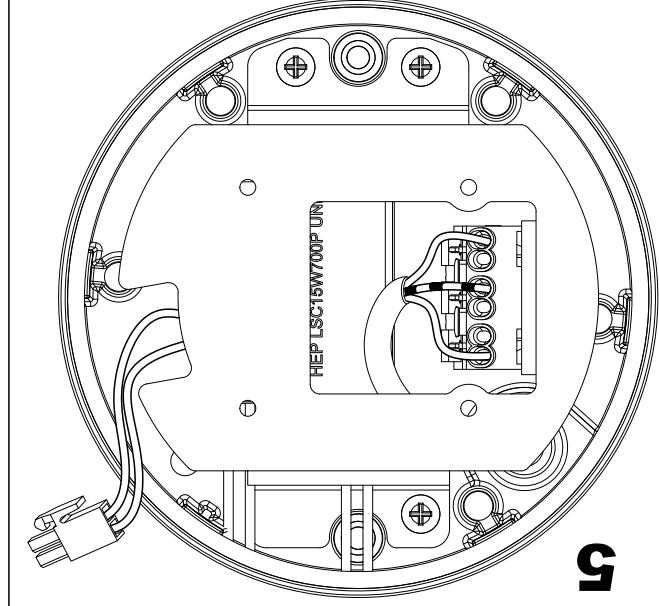
IM 1420LED



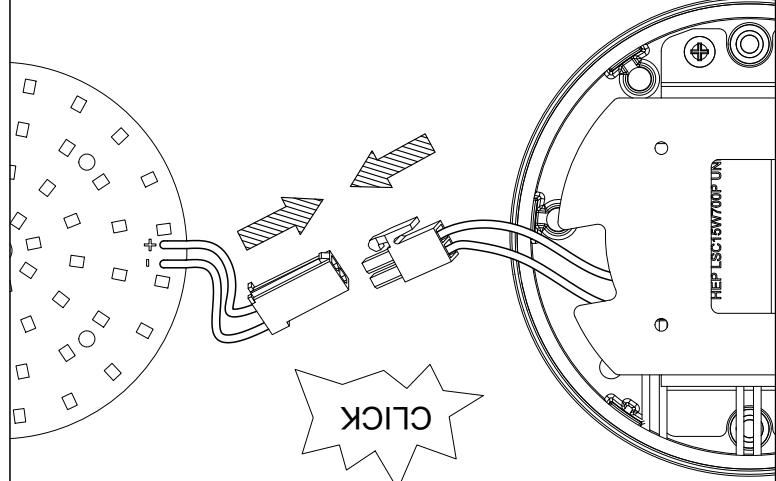
www.lcd-gmbh.de



E

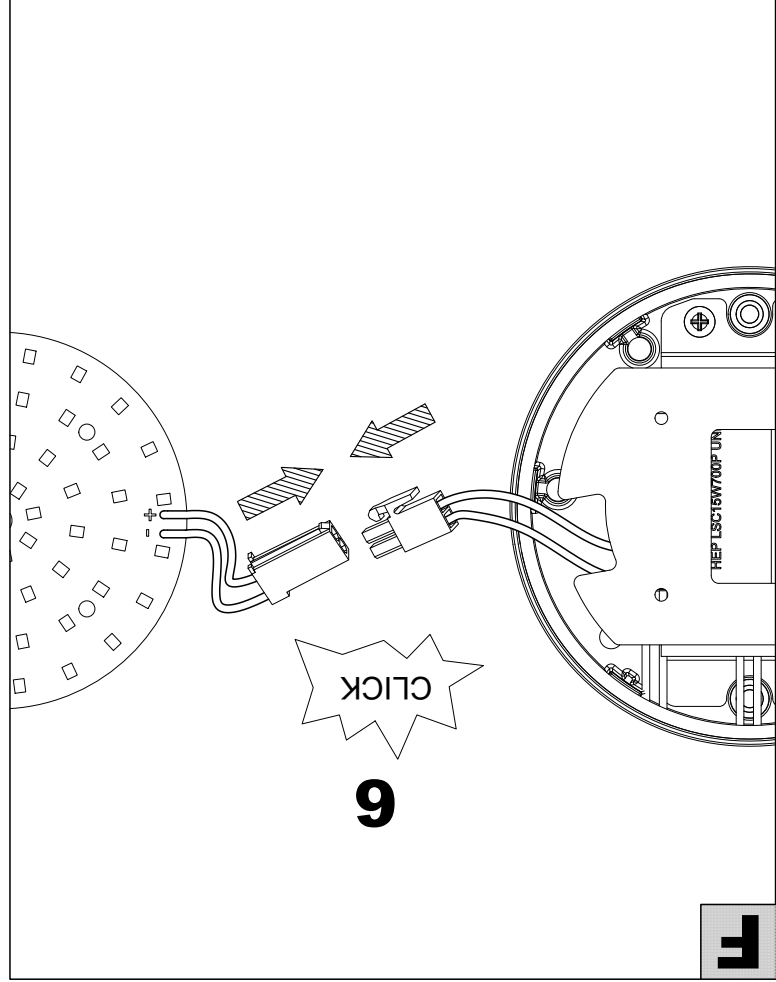


5



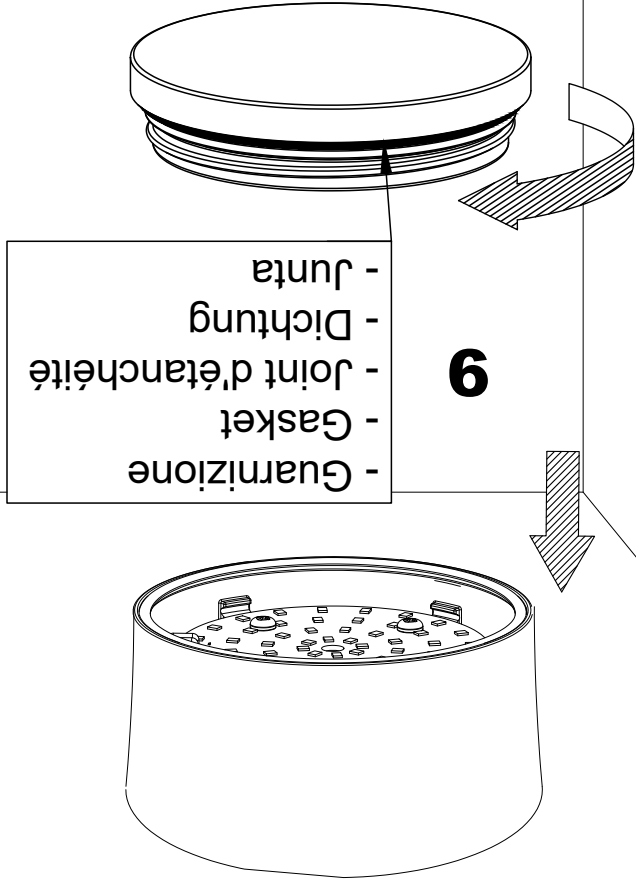
6

F



7

G



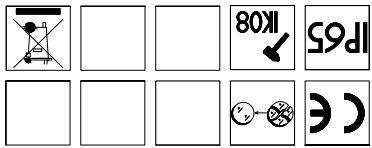
8

- Garnizione
- Gasket
- Joint d'étanchéité
- Dichtung
- Junta

- * Questo prodotto contiene una sorgente luminosa con classe di efficienza energetica: vedi colonna "Energy efficiency light source"
- * This product contains a light source with energy efficiency class: see column "Energy efficiency light source"
- * Ce produit contient une source lumineuse avec classe d'efficacité énergétique: voir la colonne "Energy efficiency light source"
- * Dieses Produkt enthält eine Lichtquelle mit Energieeffizienzklasse: siehe Spalte "Energy efficiency light source"
- * Este producto contiene una fuente de luz con clase de eficiencia energética: consulte la columna "Energy efficiency light source"

www.lcd-gmbh.de

IM 1420LED



Article	Power (W)	Power Supply	Insulation Class	Energy efficiency light source *
1420LED	14.5	220-240 V AC, 50-60 Hz	Ⓜ	E