

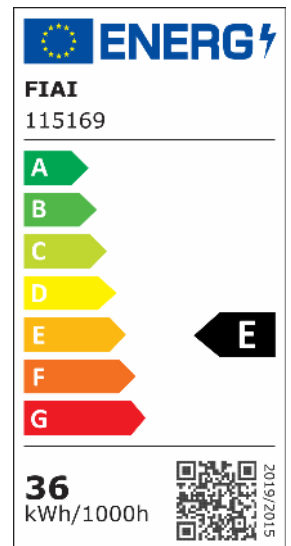
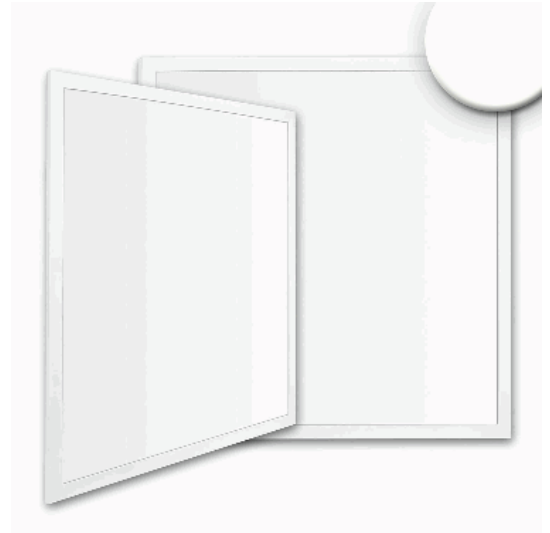


LED Panel Backlight Line 600 UGR<19 8H/8H, CRI90, 36W, neutralweiß, KNX dimmbar

Artikelnummer: 115169
EAN: 9009377096983

Produktspezifikation:

Dimmbar: Y
Dimmart: KNX
Lumen: 3800 lm
Abstrahlwinkel: 120°
Bemessungsleistung: 36 W
Wirkleistung: 36 W
Nennspannung: 220 - 240 V AC
Farbtemperatur: 4000K
Farbwiedergabeindex: 90 CRI ra (1-8)
Schutzart: IP42
Umgebungstemperatur: -20°C - 40°C
Gehäusefarbe: weiß
Gehäusematerial: Aluminium
Gewicht: 2010,0 g
Länge: 595,0 mm
Breite: 595,0 mm
Höhe: 30,0 mm
Nutzlebensdauer L70 | B10: 53000 h
Nutzlebensdauer L70 | B50: 80000 h
Nutzlebensdauer L80 | B10: 51000 h
Nutzlebensdauer L80 | B50: 70000 h
Nutzlebensdauer L90 | B10: 45000 h
Nutzlebensdauer L90 | B50: 62000 h
Garantie in Jahren: 5



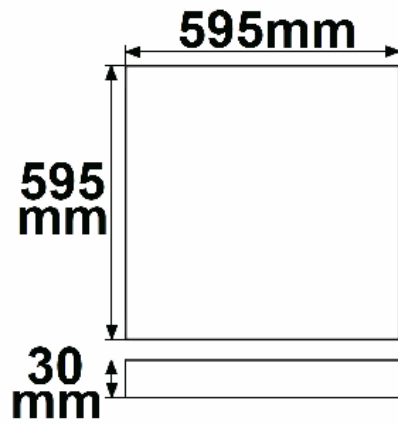
Für spezifische Prüfberichte, CE-Konformitätserklärungen und weitere Produktinformationen wenden Sie sich bitte an Ihren Ansprechpartner im Vertriebsinnen-/außendienst.

Erweiterte Produktspezifikationen:



ISOLED®

CUSTOMISED LIGHT SOLUTIONS



UGR<19

