



HF-Bewegungsmelder mit LUX-Sensor, 230V, 300VA

Artikelnummer: 113252
EAN: 9009377065712

Produktspezifikation:


Bemessungsleistung:	300 VA
Scheinleistung:	300 VA
Nennspannung:	220 - 240 V AC
Schutzart:	IP20
Umgebungstemperatur:	-20°C - 40°C
Gehäusefarbe	weiß
Gehäusematerial:	Kunststoff
Gewicht:	70,0 g
Länge:	65,5 mm
Breite:	41,0 mm
Höhe:	28,5 mm
Nutzlebensdauer L70 B10:	25000 h
Nutzlebensdauer L70 B50:	38000 h
Nutzlebensdauer L80 B10:	24000 h
Nutzlebensdauer L80 B50:	33000 h
Nutzlebensdauer L90 B10:	21000 h
Nutzlebensdauer L90 B50:	29000 h
Garantie in Jahren:	2

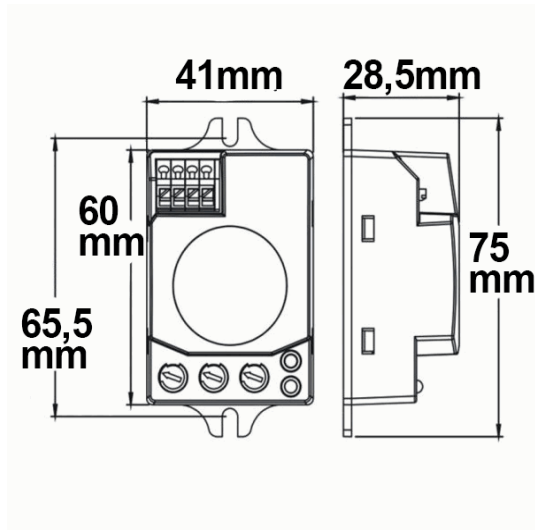


Besonderheiten: 5.8GHz Radar, Schalleistung max. 300W (bei kapazitiven Lasten wie z.B. LED-Driver), inkl. LUX-Sensor, Erfassungsradius 1-8 Meter einstellbar, Montagehöhe max. 3.5 Meter, Stromaufnahme Standby 0.9W, einstellbare Schaltzeit 10s - 30min

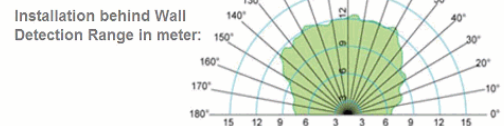
Für spezifische Prüfberichte, CE-Konformitätserklärungen und weitere Produktinformationen wenden Sie sich bitte an Ihren Ansprechpartner im Vertriebsinnen-/außendienst.

Erweiterte Produktspezifikationen:

 Das dem Artikel beiliegende Manual steht auf der ISOLED® Bestellplattform zum Download bereit.



bei Installation hinter Wand
Erfassungsbereich in Meter:



Installation in der
Zwischendecke in einer
Höhe von 2.2 - max 3.5m

Installation within
suspended ceiling in a
height of 2.2 - max. 3.5m

