

Technical Data:

Ledino LED Ceiling Light

„Porz HF3“ 11200184004320

with HF-Motion Sensor, for indoor and outdoor use

220-240 V AC 50/60 Hz, max. consumption LED 18 watts
18 W LED chip, PF > 0.5, CRI > 80 Ra, SDCM < 6
1450 lumens, neutral white light 4000 K
1450 lumens correspond approx. 120 W incandescent lamps
120° beam angle, not dimmable
operating temp. -20 bis 40 °C
isolation class 1, impact resistance IK02
metal base plate, diffusor made of PMMA
lifetime 30000 h, 30000 switching cycles
IP44 - protected against splashing water
Ø: 328 mm, H: 77 mm, 0.58 kg
warranty 2 years*

**Energy class A+, annual consumption 22 kWh/1000
(at non-stop operation of sensor)**

HF motion sensor with twilight switch:

5.8 GHz HF system (max. 1 mW)
power consumption approx. 0.5 W
installation height at ceiling mounting: 2.5 - 6 m
detection range: Ø 4-6 m at height 3 m (150° cone/360°)
detection area adjustable: 100%/ 75%/ 50%/ 25%/ 10%
light sensitivity adjustable: 2 lx/ 10 lx/ 25 lx/ 50 lx/ OFF
duty cycle adjusting: 5 sec./ 30 sec./ 90 sec./
3 min./ 20 min./ 30 min.

**For the professional installation of LED lights, please
also read the attached sheet: „Important information
for the installation of LED luminaires!“**

*) The conditions of our functional warranty can be found on enclosed sheet and on the internet at
„<http://ledino.com/garantiebestimmungen/>“



Used units must not be disposed of with household waste!

If the unit is no longer operational, every consumer is required by law to dispose of used devices separate from household waste, e. g. at a collection point run by the communal authority borough. In this way, used devices can be recycled and waste materials disposed of in an environmentally friendly manner.

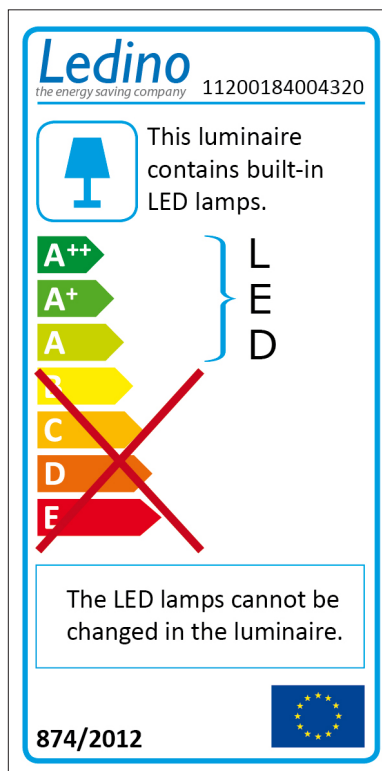
For this reason, electrical equipment is labelled with the displayed symbol.



We hereby confirm that the products are in line with the regulations – and in particular with the protection requirements – of the European Union’s directive on the harmonisation of the legislation relating to electromagnetic compatibility (2014/30/EU), of the directive on radio equipment and telecommunications terminal equipment (2014/53/EU), the low voltage directive 2014/35/EU, the directive for Energyrelated Products 2009/125/EG and the RoHS directive 2011/65/EC.

Ledino Deutschland GmbH
the energy saving company

Spitzahornweg 1
14974 Ludwigsfelde/ Berlin
Germany



IK02

IP44

Ledino LED LIGHTING
the energy saving company

LED-Deckenleuchte
mit HF-Bewegungssensor

Porz HF3
11200184004320

Bedienungsanleitung



CE IP44

Hohe Energieeinsparung • Energieklasse A+ • Lange Lebensdauer
Geringe Wärmeabstrahlung • 100 % Licht sofort • Quecksilberfrei

WICHTIG:

Lesen Sie alle Anweisungen (*Bedienungsanleitung + Wichtige Informationen zur Installation von LED-Leuchten!*) sorgfältig.

Verwenden Sie das Gerät ausschließlich wie in dieser Bedienungsanleitung beschrieben. Jede andere Verwendung gilt als nicht bestimmungsgemäß und kann zu Sach- oder sogar zu Personenschäden führen. Der Hersteller übernimmt keine Haftung für Schäden, die durch nicht bestimmungsgemäßen Gebrauch entstanden sind.

Wenn Sie diese Anweisungen nicht verstehen, konsultieren Sie bitte Ihren Händler.

Überprüfen Sie das Gerät auf Transportschäden. Transportschäden sind dem Spediteur/Zusteller anzugeben.

⚠ SICHERHEIT:

Lebensgefahr! Die Verkabelung muss nach lokalen gesetzlichen Verordnungen und Richtlinien ausgeführt werden.

Alle Arbeiten dürfen nur von einem qualifizierten Elektriker durchgeführt werden.

Die Leuchte darf nicht in der Nähe von offenem Feuer und nicht in heißer und dampfhaltiger Umgebung installiert werden.

Um eine Dichtheit gemäß IP44 zu erreichen, muss das Kabel in der Kabeldurchführung und die Schrauben am Gehäuse richtig abgedichtet sein. Stellen Sie sicher, dass beim Bohren in den Wänden und Decken keine Strom-, Wasser- oder Gasleitung beschädigt wird.

⚠ WARNUNG:

Unterbrechen Sie die Stromzufuhr (Sicherung) während der Installation und Wartung.

Diese Arbeiten dürfen nur von einem qualifizierten Elektriker durchgeführt werden.

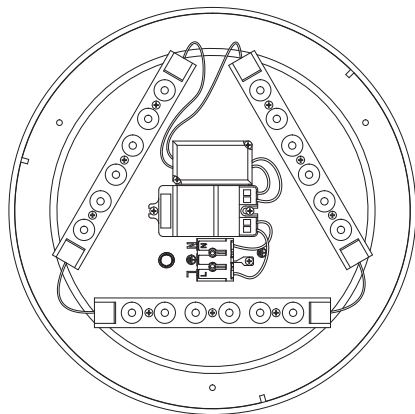
Führen Sie niemals Wartung oder Reinigung durch, während das Gerät unter Spannung ist.

Tragen Sie zum eigenen Schutz beim Bohren eine Schutzbrille und Staubmaske.

Wichtiger Hinweis – Treppenhausbeleuchtung!

Bei Anwendung unserer nicht dimmbaren LED-Wand- und Deckenleuchten in Kombination mit einem Treppenhauschaltrelais bitten wir um Beachtung, dass sich diese Leuchten im Modus einer einfachen Ein/ Aus-Schaltung problemlos betreiben lassen.

Eine elektronische Steuerung mit Abschaltwarnung durch z. B. kurzes herunterdimmen oder blinken führt jedoch zu Störungen bis hin zum Ausfall.



1 1200184004320 Porz HF3
18 W, 1450 lm, Ø 328 mm x 77 mm, 4000 K

Settings:

DIP switch setting

Important NOTE! The DIP switches may only be switched in electroless state.

The sensor range can be adjusted by the switches S1/2/3. The switches S4/5/6 are for the time setting. The switches S7/8/9 are for the twilight sensor.



switch positions:



Zeiteinstellung

The light can be set to stay ON for any period of time between approx. 5 seconds and a maximum of 30 minutes.

Any movement detected before this time elapse will re-start the timer.



S4	S5	S6	Time
1	1	1	5 sec.
0	1	1	30 sec.
1	0	1	90 sec.
0	0	1	3 min.
1	1	0	20 min.
0	0	0	30 min.

Sensor range

The sensor can be set in 5 levels, 10, 25, 50, 75, 50 and 100%.

The approximate detection range can be seen in the drawings on page 10.



S1	S2	S3	Range
1	1	1	100%
0	1	1	75%
1	0	1	50%
0	0	1	25%
0	0	0	10%

Twilight switch setting

The brightness response threshold can be set to 2, 10, 25 or 50 lux, then the sensor only switches on when the light value has been reached.

„OFF“ means: only the twilight switch is out of function.



S7	S8	S9	LUX
1	1	1	2 Lux
1	1	0	10 Lux
0	1	0	25 Lux
1	0	0	50 Lux
0	0	0	OFF

Troubleshooting:

The following situation will lead to misoperation:

1. The shaking curtain which is blown by wind will lead to misoperation, please select the suitable place.
2. Being installed in the place where the traffic is busy will lead to misoperation.
3. It will lead to misoperation when there are sparks produced by some equipment nearby.
4. Areas near W-LAN transmitters / video transmitters (e.g. quadrocopter/ drone).

Important NOTE!

Since some radio transmission systems e.g. WLAN and video transmission with quadrocopters/ drone (some users do not adhere to the legal limit of broadcasting power) also on the frequency of 5.8 GHz work, it can come in rare cases to disturbances or malfunctions.

Malfunction	Cause	Remedy
The light will not work	Wrong light-control setting selected	Adjust setting
	Load faulty/ Fuse defect	Change load
The light work always	Mains switch OFF	Switch ON
	Continuous movement in the detection zone	Check zone setting
The light work without any identifiable movement	Strong transmitters (5.8 MHz) nearby	Select new location for transmitter or sensor
	Movement occurred, but not identified (movement behind wall, doors or screens)	Check zone setting
	The lamp is moveable mounted	Securely mount enclosure
The light will not work despite movement	Strong transmitters (5.8 MHz) nearby	Select new location for transmitter or sensor
	Rapid movements are being suppressed to minimize malfunctioning or the detection zone is too small	Check zone setting

Daten und Einstellung des HF-Bewegungssensors

Die in diesem Gerät verbauten Hochfrequenz (HF)-Sensoren werden auch Mikrowellensensoren genannt. Im Gegensatz zu Infrarot-Sensoren, welche auf Wärmedifferenz reagieren, arbeitet der HF-Sensor wie ein Radar. Der HF-Sensor durchdringt auch Glas, Holz, Leichtbauwände. Der Sensor kann Metalle nicht durchdringen!

Spezifikation

HF-System: 5,8 GHz \pm 75 MHz, ISM Band, Signalleistung max. 1 mW

Stromverbrauch ca. 0,5 W

Montagehöhe bei Deckenmontage: 2,5 - 6,0 m

Arbeitsbereich: \varnothing 4-6 m bei 3 m Höhe (150° Kegel/360°)

Sensorbereich einstellbar: 100%/ 75%/ 50%/ 25%/ 10%

Dämmerungsschalter einstellbar: 2 lx/ 10 lx/ 25 lx/ 50 lx/ Aus

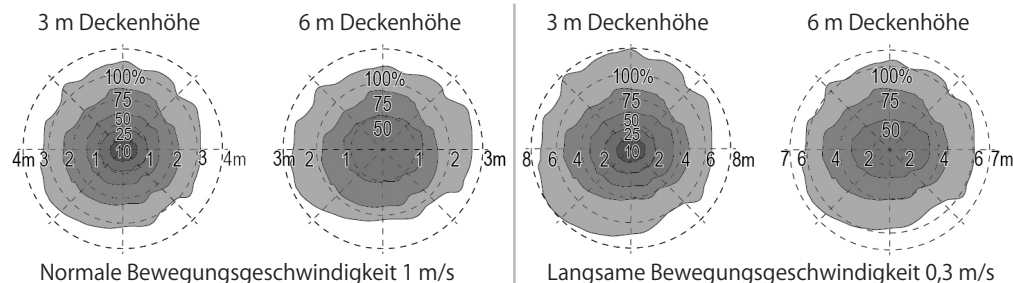
Zeiteinstellung: 5 Sek./ 30 Sek./ 90 Sek./ 3 Min./ 20 Min./ 30 Min.

Die Hochfrequenz-Signalleistung von 1 mW ist 1.000 mal kleiner als die Abstrahlung eines Handys oder die Fehlerstrahlung eines Mikrowellenofens.

Der Leuchte ist optimal für die Deckenmontage geeignet, kann aber auch für Wandmontage im Innenbereich (IP20) benutzt werden. Bei einer Wandmontage ist der kegelförmige Erfassungswinkel nicht genau definiert und könnte unter Umständen nicht ihre optimal Problemlösung sein. Die Skizze ist nur ein grober Anhaltspunkt.

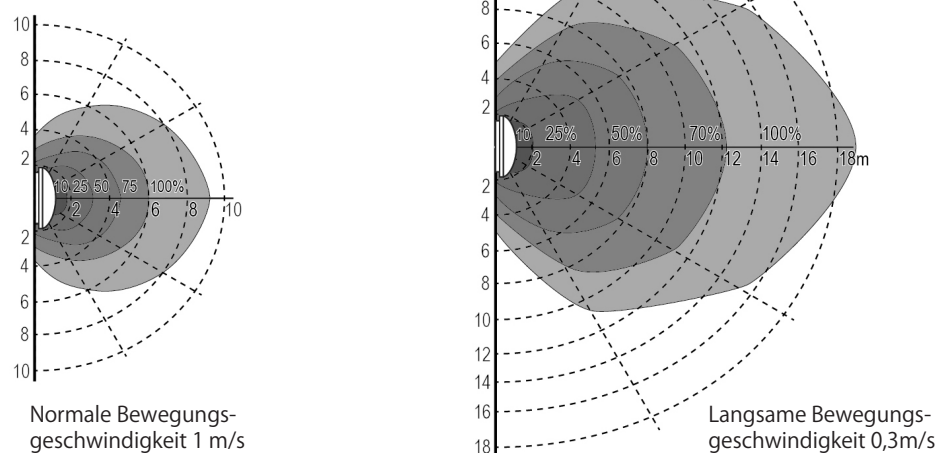
Erfassungsbereich bei Deckenmontage

Erfassungskegel ca. 150° / Erfassungswinkel 360°



Erfassungsbereich bei Wandmontage

Installationshöhe 2 m



Installation

Important NOTE! LED luminaires are generating high inrush current peaks. In addition to the described mounting conditions (see supplementary sheet: Important information for the installation of LED luminaires) **max. 8 pieces** of this luminaire should be installed in one circuit. Other loads, such as motors, should not be installed in this circuit.

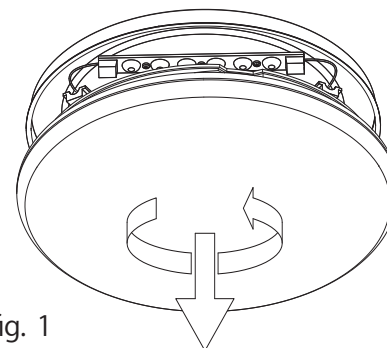


fig. 1

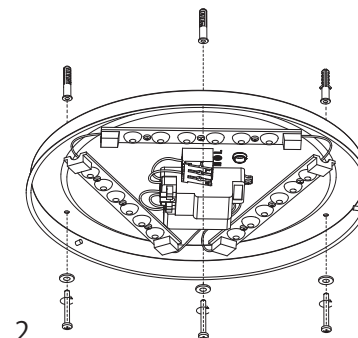


fig. 2

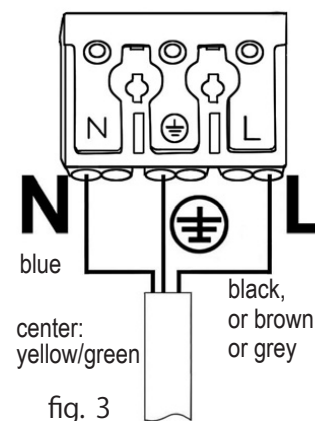


fig. 3

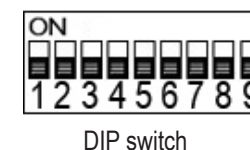


fig. 4

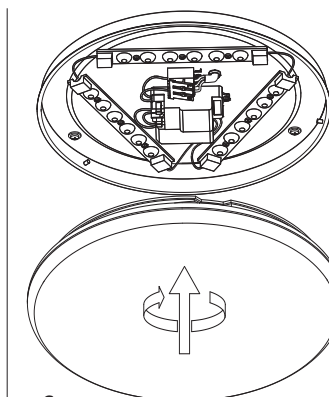


fig. 5

Caution! Place and lock the dome not in unmounted state.

The dome can be loosened due to the seal and the bad grip of the base plate difficult.

- fig. 1:** If necessary, remove the dome from the base plate (bayonet lock).
- Disconnect the power supply for the connecting cable.**
- fig. 2:** Hold bracket against the wall and mark drill points, drill the holes, insert the dowel. Use suitable material for wooden walls or lightweight walls. Pull the cable through the cable grommet. Put one sealing ring on each screw and fasten the base plate with the 3 screws. Watch out for a proper seal and the correct position of all seals, in order to ensure the splash water protection (IP44).
- fig. 3:** Prepare the current-less cable in according to statutory regulations. Connect the wires according the marks.
- Switch on the power supply.
- fig. 4:** Motion sensor setting via dip switch. Settings see page 11.
- fig. 5:** Put on the dome to the base plate (bayonet locking system).

Data and settings of HF motion sensor

The device is equipped with a high frequency sensor, also called microwave sensor. Contrary to infrared sensors which react to heat differences, HF sensors work like a radar. HF sensors can penetrate glass, wood and lightweight walls. The product can not work normally if there is metal material in front of the installed place!

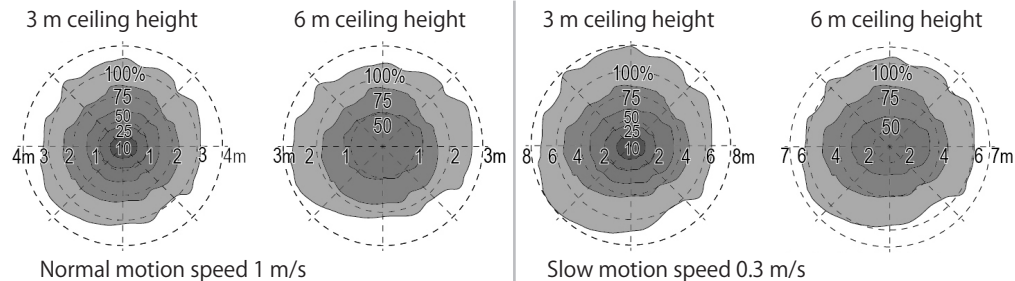
Specification

HF system: 5.8 GHz \pm 75 MHz, ISM wave band, Transmission power max. 1 mW
 Power consumption approx. 0.5 W
 Mounting height for ceiling mounting: 2.5 - 6.0 m
 Detection range: \varnothing 4-6 m at height 3 m (150° cone/360°)
 Sensor range setting: 100%/ 75%/ 50%/ 25%/ 10%
 Twilight switch: 2 lx/ 10 lx/ 25 lx/ 50 lx/ OFF
 Time setting: 5 sec./ 30 sec./ 90 sec./ 3 min./ 20 min./ 30 min.
 NOTE: The high-frequency output of this sensor is 1 mW - that is just one 1,000 of the transmission power of a mobile phone or the output of a microwave oven.

The sensor is ideally suited for ceiling installation, can be used also for wall mounting in indoor (IP20). When wall mounting the conical angle of detection is not exactly define and not their optimal problem solving might under certain circumstances. The sketch is only a rough guide.

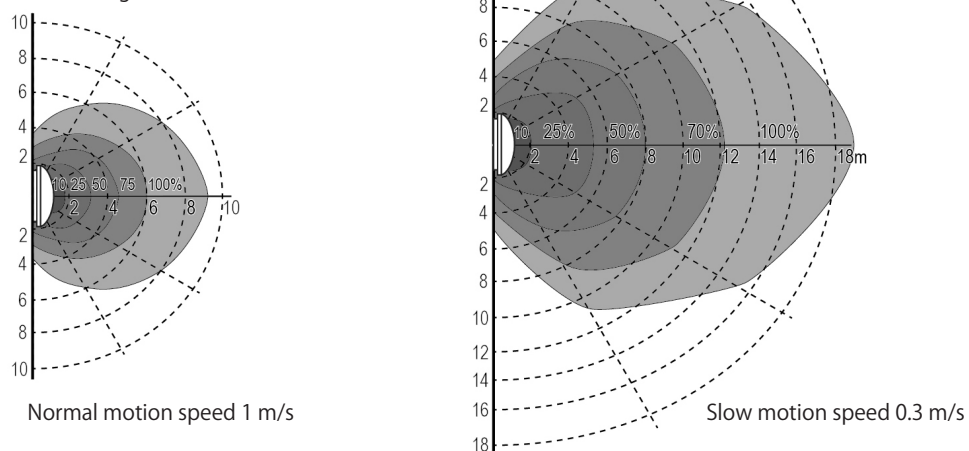
Detection range at ceiling mounting

detection cone approx. 150° / detection angle 360°



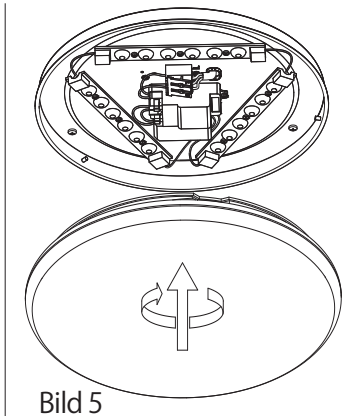
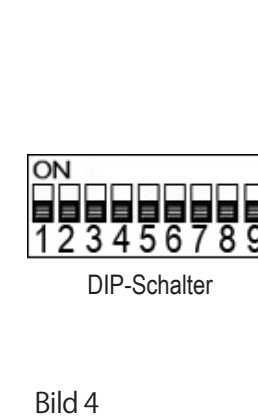
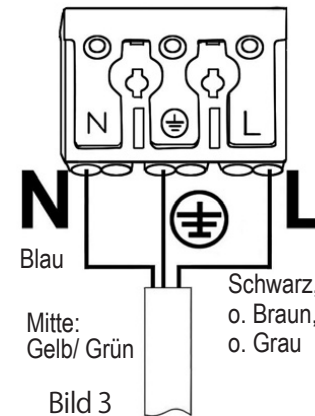
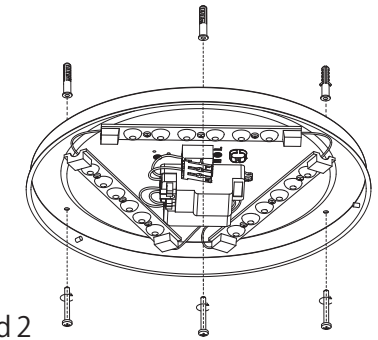
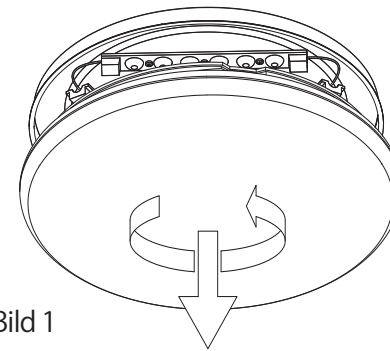
Detection range at wall mounting

installation height 2 m



Montage

Wichtiger Hinweis! LED-Leuchten erzeugen hohe Einschaltstromspitzen. Ergänzend zu den beschriebenen Montagevoraussetzungen (siehe Beiblatt: Wichtige Informationen zur Installation von LED-Leuchten) sollten von dieser Leuchte **max. 8 Stück** in einem Stromkreis installiert werden. Andere Abnehmer, wie z.B. Motoren, sollten in diesem Stromkreis nicht angeschlossen werden.



Achtung! Die Kuppel nicht im unmontierten Zustand aufsetzen und verriegeln.

Die Kuppel lässt sich Aufgrund der Dichtung und der schlechten Griffigkeit der Grundplatte schwer lösen.

- Bild 1:** Die Kuppel von der Grundplatte evtl. abnehmen (Bajonett-Verriegelung).
- Die Stromzufuhr für die Zuleitung abschalten.**
- Bild 2:** Die Bohrlöcher an den entsprechenden Stellen anzeichnen, die Löcher bohren und die Dübel einsetzen. Bei Holzwänden oder Leichtbauwänden passendes Material verwenden. Die Zuleitung durch die Dichtung in der Grundplatte schieben. Einen Dichtungsring auf jede der 3 Schrauben schieben und die Grundplatte an die Wand/Decke schrauben. Achten Sie auf eine richtige Abdichtung und den korrekten Sitz aller Dichtungen, um den Spritzwasserschutz (IP44) zu gewährleisten.
- Bild 3:** Die stromlose Zuleitung lt. gesetzlicher Richtlinie vorbereiten. Das Kabel lt. Kennzeichnung anschließen.
- Die Stromzufuhr wieder einschalten.
- Bild 4:** Bewegungssensor per DIP-Schalter einstellen. Einstellmöglichkeiten siehe Seite 5.
- Bild 5:** Die Kuppel auf die Grundplatte aufsetzen (Bajonett-Verriegelung).

Technische Daten:
Ledino LED-Deckenleuchte
mit HF-Bewegungssensor „Porz HF3“
11200184004320

220-240 V AC 50/60 Hz, max. Verbrauch der LED: 18 Watt
 18 W LED-Chip, PF > 0,5, CRI > 80 Ra, SDCM < 6
 1450 Lumen, neutralweißes Licht 4000 K
 1450 Lumen entspricht ca. 120 W Glühlampenlicht
 120° Abstrahlwinkel, nicht dimmbar
 zulässige Temp. -20 bis 40 °C
 Schutzklasse 1, Schlagfestigkeit IK 02
 Grundplatte aus Metall, Diffusor aus PMMA
 30000 Std. Lebensdauer, 30000 Schaltzyklen
 IP44 - gegen Spritzwasser geschützt
 Ø: 328 mm, H: 77 mm, 0,58 kg
 2 Jahre Garantie*

Energieklasse A+, Jahresverbrauch 22 kWh/1000
(bei Dauerbetrieb des Sensors)

HF-Bewegungssensor mit Dämmerungsschalter:

5,8 GHz HF-System (max. 1 mW)
 Stromverbrauch ca. 0,5 W
 Montagehöhe bei Deckenmontage: 2,5 - 6,0 m
 Arbeitsbereich: Ø 4-6 m bei 3 m Höhe (150° Kegel/360°)
 Sensorbereich einstellbar: 100%/ 75%/ 50%/ 25%/ 10%
 Dämmerungsschalter einstellbar: 2 lx/ 10 lx/ 25 lx/ 50 lx/ Aus
 Zeiteinstellung: 5 Sek./ 30 Sek./ 90 Sek./
 3 Min./ 20 Min./ 30 Min.

Für die fachgerechte Installation von LED-Leuchten
lesen Sie bitte auch das Beiblatt: Wichtige Informatio-
nen zur Installation von LED-Leuchten!

*) Die Bestimmungen zu unserer Funktionsgarantie finden Sie auf dem beigelegtem Blatt und
 im Internet unter „<http://ledino.com/garantiebestimmungen/>“



Altgeräte dürfen nicht in den Hausmüll!


Sollte das Gerät einmal nicht mehr benutzt werden können, so ist jeder Ver-
 braucher gesetzlich verpflichtet, Altgeräte getrennt vom Hausmüll z. B. bei einer
 Sammelstelle seiner Gemeinde/ seines Stadtteils abzugeben. Damit wird gewähr-
 leistet, dass die Altgeräte fachgerecht verwertet und negative Auswirkungen auf
 die Umwelt vermieden werden. Deshalb sind Elektrogeräte mit dem abgebildeten
 Symbol gekennzeichnet.



Wir bestätigen, dass diese Produkte den Vorschriften, insbesondere den Schutzan-
 forderungen, entsprechen, die in der Richtlinie der Europäischen Gemeinschaft
 zur Angleichung der Rechtsvorschriften über die elektromagnetische Verträglichkeit (2014/30/EU), sowie der Vorschrift für Niederspannung 2014/35/EU, der
 Vorschrift für Funk- und Telekommunikationsendeinrichtungen (2015/53/EU),
 der Ökodesign-Richtlinie 2009/125/EG und der Vorschrift für RoHS 2011/65/EU
 festgelegt sind.


Ledino Deutschland GmbH
 the energy saving company

Ledino
 the energy saving company 11200184004320

 Diese Leuchte
enthält eingebaute
LED-Lampen.

A++ } L
A+ } E
A } D
B
C
D
E

Die LED-Lampen können
in der Leuchte nicht aus-
getauscht werden.

874/2012 

IK02

IP44

Ledino LED LIGHTING
 the energy saving company

LED Ceiling Light
 with HF Motion Sensor

Porz HF3
 11200184004320

Instruction Manual



CE IP44

high energy saving • energy class A+ • long lifetime • low
 heat emission • 100 % light immediately • mercury-free

Spitzahornweg 1
 14974 Ludwigsfelde/ Berlin
 Germany

IMPORTANT:

Read all instructions (*Instruction manual + Important information for the installation of LED luminaires!*) carefully.

Only use the unit as described in these instructions. Any other use will be deemed as not in accordance with the instructions and may lead to damage to property or even injury to persons. The manufacturer accepts no liability for damage caused by use not in accordance with the instructions.

If you do not understand this instruction, contact your dealer.

Check the device for transport damage. Those has to be reported to the forwarder/carrier.

SAFETY:

Danger to life! The wiring must run according to local statutory regulations and guidelines. All work must be carried out only by a qualified electrician.

Do not install the light in near of open fire, in very hot areas or in humid environment.

For a tightness level according to IP44, the cable in the cable grommet and the screws to housing must be sealed properly.

Before drilling, make sure that no power, water or gas lines are present where the light is to be mounted.

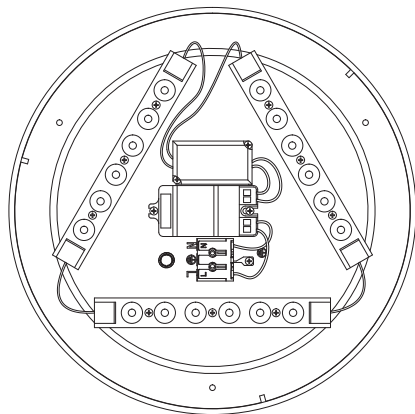
WARNING:

Disconnect power during installation and before servicing. These procedures should only be performed by a qualified electrician. Supply power should be turned off when replacing components or checking connections. Never perform maintenance or cleaning while electric tension is not de-energized.

For your own protection, please wear protective goggle and dust mask.

Important note – Staircase lighting!

When using our non-dimmable LED wall and ceiling luminaires in combination with a staircase switch relay, please note that these luminaires can be easily operated in the mode of simple on / off switching. An electronic control with shutdown warning by e. g. short dimming or flashing leads to interference up to failure.



1 1200184004320 Porz HF3
18 W, 1450 lm, Ø 328 mm x 80 mm, 4000 K

Einstellungen:

DIP-Schalter Einstellung

Wichtiger Hinweis! Die DIP-Schalter dürfen nur im stromlosen Zustand geschaltet werden.

Der Sensorbereich lässt sich durch die Schalter S1/2/3 einstellen. Die Schalter S4/5/6 sind für die Zeiteinstellung. Die Schalter S7/8/9 sind für den Dämmerungssensor.



Schalterpositionen:



Zeiteinstellung

Das Einschaltdauer kann in 6 Stufen eingestellt werden, minimal ca. 5 Sekunden und maximal 30 Minuten.



S4	S5	S6	Zeit
1	1	1	5 Sek.
0	1	1	30 Sek.
1	0	1	90 Sek.
0	0	1	3 Min.
1	1	0	20 Min.
0	0	0	30 Min.

Bei jeder Bewegung die der Sensor erkennt, wird der Zeitgeber neu gestartet.

Sensorbereich

Der Sensor kann in 5 Stufen eingestellt werden, auf 10, 25, 50, 75 oder 100%.

Den ungefähren Erfassungsbereich können Sie anhand der Zeichnungen auf Seite 4 erkennen.



S1	S2	S3	Bereich
1	1	1	100%
0	1	1	75%
1	0	1	50%
0	0	1	25%
0	0	0	10%

Einstellung

Dämmerungsschalter

Die Helligkeitsansprechschwelle kann auf 2, 10, 25 oder 50 Lux eingestellt werden, dann schaltet der Sensor nur bei erreichtem Lichtwert ein. „AUS“ = nur die Funktion des Dämmerungsschalter ist abgeschaltet.



S7	S8	S9	LUX
1	1	1	2 Lux
1	1	0	10 Lux
0	1	0	25 Lux
1	0	0	50 Lux
0	0	0	AUS

Fehlererkennung:

Folgende Situation können zu Fehlfunktionen führen:

1. Durch Wind bewegte Vorhänge oder Gardinen.
2. Ein Installationsort mit viel Straßenverkehr in direkter Nähe.
3. Ein Installationsort in dessen Nähe elektrische Funken entstehen.
4. Bereiche in der Nähe von W-LAN Sendern/ Videoübertragungssendern (z. B. bei Quadrokopter/ Drohne).

Wichtiger Hinweis!

Da einige Funkübertragungssysteme z. B. bei WLAN und Videoübertragung bei Quadrokoptern/ Drohnen (manchmal halten sich die Nutzer nicht an die Leistungsbeschränkung) auch auf der Frequenz von 5,8 GHz arbeiten, kann es in seltenen Fällen zu Störungen oder Fehlfunktionen kommen.

Fehlfunktion	Ursache	Abhilfe
Das Licht geht nicht an	Falsch gewählte Einstellung	Einstellung korrigieren
	Stromversorgung defekt/ Sicherung aus	Stromversorgung herstellen
Licht bleibt immer an	Schalter ausgeschaltet	Einschalten
	Kontinuierliche Bewegung im Erfassungsbereich	Erfassungsbereich kontrollieren
Licht geht ohne erkennbaren Grund an	Starke Sender (5,8 MHz) in der Nähe	Neuen Standort für Sender oder Sensor auswählen
	Nicht sichtbare Bewegungen hinter Wänden, Türen oder Scheiben	Erfassungsbereich kontrollieren
	Die Leuchte ist beweglich aufgehängt	Leuchte muss fest installiert sein
Das Licht geht trotz Bewegung nicht an	Starke Sender (5,8 MHz) in der Nähe	Neuen Standort für Sender oder Sensor auswählen
	Schnelle Bewegungen werden unterdrückt um Störungen zu minimieren oder der Erfassungsbereich ist zu klein	Erfassungsbereich kontrollieren