

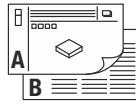
IP65/
IP44



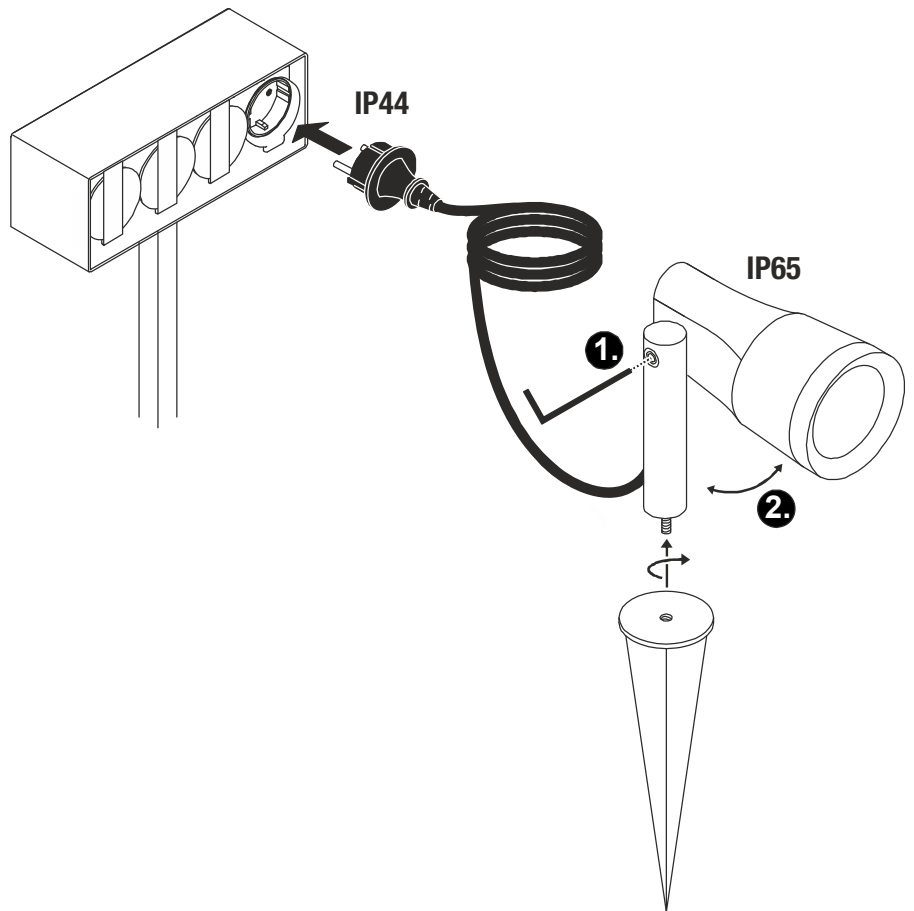
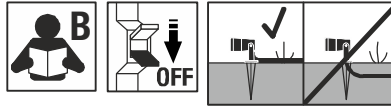
ta: -20°C
...+35°C



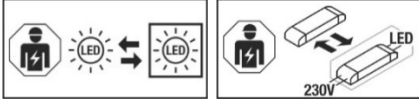
| | | | | | | | |
|-------------|----------|----|--------|-------|--------|-----------------|---------|
| 220V - 240V | ~50/60Hz | 6W | 540 lm | 3000K | CRI>80 | Ø 6,3 x 11,4 cm | 0,70 kg |
|-------------|----------|----|--------|-------|--------|-----------------|---------|



| | |
|-----------|--|
| DE | BETRIEBSANLEITUNG TEIL A Strahler |
| EN | INSTRUCTION MANUAL PART A Spot |
| FR | MODE D'EMPLOI PARTIE A Projecteur |
| ES | MANUAL DE INSTRUCCIONES PARTE A Proyector |
| IT | ISTRUZIONI PER L'USO PARTE A Faretto |
| NL | GEBRUIKSAANWIJZING DEEL A Spot |
| DA | DRIFTSVEJLEDNING PART A Spot |
| PL | INSTRUKCJA OBSŁUGI CZĘŚĆ A Reflektor |
| RU | ИНСТРУКЦИЯ ПО ЭКСПЛУАТАЦИИ ЧАСТЬ А Пржектор |
| SV | BRUKSANVISNING DEL A Strålkastare |
| TR | KULLANMA KILAVUZU BÖLÜM A Projektör |
| HU | HASZNÁLATI UTASÍTÁS, A. RÉSZ Fényszóró |



1007147



DE - Die Lichtquelle ist nur durch eine Fachkraft austauschbar. Das Betriebsgerät ist nur durch eine Fachkraft austauschbar.

EN - The light source is only exchangeable by a professional. The separate control unit is only exchangeable by a professional.

FR - La source lumineuse peut uniquement être remplacée par un spécialiste. L'auxiliaire de commande peut uniquement être remplacé par un spécialiste.

ES - La fuente de luz solo podrá ser reemplazada por un técnico especialista. El transformador solo podrá ser reemplazado por un técnico especialista.

IT - La sorgente luminosa può essere sostituita solo da personale autorizzato. Il dispositivo di alimentazione può essere sostituito solo da personale autorizzato.

NL - De lichtbron kan uitsluitend door een specialist of vakman worden vervangen. Het voorschakelapparaat kan uitsluitend door een specialist of vakman worden vervangen.

DA - Lyskilden kan kun udskiftes af en fagmand. Driftsapparatet kan kun udskiftes af en fagmand.

PL - Źródło światła może być wymieniane tylko przez specjalistę. Urządzenie sterujące może być wymieniane tylko przez specjalistę.

RU - Источник света разрешается заменять только специалистам. Устройство управления разрешается заменять только специалистам.

SV - Ljuskällan får endast bytas ut av fackpersonal. Drivdonet får endast bytas ut av fackpersonal.

TR - Işık kaynağı yalnızca uzman kişiler tarafından değiştirilebilir. Kumanda tertibatı yalnızca uzman kişiler tarafından değiştirilebilir.

HU - A fényforrást csak szakember cserélheti. A vezérlőegységet csak szakember cserélheti.

Technische Änderungen vorbehalten. Technical Details are subject to change. Les détails techniques sont sujet à des changements. Nos reservamos el derecho a modificaciones técnicas. Modifiche tecniche riservate. Behoudens technische wijzigingen. Ret til tekniske ændringer forbeholdes. Zmiany techniczne zastrzeżone. Сохраняется право на внесение технических изменений. Tekniska ändringar kan förekomma. Teknik değışiklik yapma hakkı saklıdır. A technikai részletek termékenként változhatnak.

UK **CA** SLV UK
Unit E Chiltern Park
Boscombe Road, Bedfordshire
LU5 4LT

DE Betriebsanleitung TEIL B
LED Strahler
1007147

Anleitung sorgfältig lesen und aufbewahren!

⚠ Sicherheitshinweise für Installation und Betrieb
Nichtbeachtung kann zu Lebens-, Verbrennungs- und Brandgefahr führen!

Die flexible Anschlussleitung darf nicht mit Erdreich bedeckt sein.

Nichts an dem Produkt befestigen.

Produkt nicht abdecken.

Nur mit intaktem Schutzglas betreiben.

Die flexible Anschlussleitung darf nicht mit Erdreich bedeckt sein.

Zur Vermeidung von Gefahren darf eine beschädigte äußere flexible Leitung dieser Leuchte ausschließlich vom Hersteller, seinem Servicevertreter oder einer vergleichbaren Fachkraft ausgetauscht werden.

Bei Verdacht einer Fehlfunktion oder Beschädigung außer Betrieb nehmen und Händler oder Elektrofachkraft kontaktieren.

Sicherstellen, dass Kinder an dem Produkt keinen Schaden nehmen.

Nicht in die aktive Lichtquelle starren.

Weitere Sicherheitshinweise = **⚠**

Bestimmungsgemäße Verwendung

Schutzklasse I (1) **⊕**- Anschluss mit Schutzleiter.

Nur auf ebenen, stabilen und kipffesten Untergrund betreiben.

Keinen starken mechanischen Beanspruchungen oder starker Verschmutzung aussetzen.

Zulässige Umgebungstemperatur(ta): -20°C ...+35°C

Schutz gegen Fremdkörper und Flüssigkeiten (IP Schutzart)

Leuchte:

IP65: Schutz gegen Eindringen von Staub - Schutz gegen Strahlwasser aus allen Richtungen.

Schutzkontaktstecker, wenn eingesetzt in IP44 Steckdose:

IP44: Schutz gegen feste Fremdkörper > Ø 1,0mm - Schutz gegen Spritzwasser aus allen Richtungen.

Lichtquelle

Die Lichtquelle dieser Leuchte darf nur vom Hersteller oder einem von ihm beauftragten Servicetechniker oder einer vergleichbar qualifizierten Person ersetzt werden.

Dieses Produkt enthält eine Lichtquelle der Energieeffizienzklasse F.

Pflege / Lagerung

⚠ Produkt spannungsfrei schalten und abkühlen lassen.

Regelmäßig mit leicht angefeuchtetem (Wasser) Tuch nur äußerlich reinigen.

Nicht mit Hochdruckreiniger reinigen.

Folgende Einflüsse können unerwünschte Wirkungen auf das Produkt haben: Saure Umgebung, hoher Salzgehalt in der Luft,

Reinigungsmittel, Dünger, Streusalz, Chemikalien.

Nur trocken und sauber lagern.

Aufstellort

IP Schutzart beachten. Diese muss zum Aufstellort passen.

Erdspeiß (Lieferumfang): Befestigung im Erdreich.

Erdspeiß nicht in dauerhaft nassen Erdreich verwenden.

Erdspeiß so verankern, dass Leuchte nicht umkippen kann.

So aufstellen, dass keine Gefahr (z.B. Stolpern) vom Produkt ausgeht.

Inbetriebnahme

Netzstecker mit geeigneter Außensteckdose verbinden.

⚠ Sicheren Stand und ordnungsgemäße Funktion prüfen!

EN Operating Manual PART B
LED Spot
1007147

Read manual carefully and keep for further use!

⚠ Safety advices for installation and operation.
Disregard may lead to danger of life, burning or fire!

Do not alter or modify the product.

Do not fasten anything on the product.

Do not cover the product.

Operate only with intact protection glass.

The supply cord may not be covered with soil.

If the external flexible cable or cord of this luminaire is damaged, it shall be exclusively replaced by the manufacturer or a qualified electrician to avoid hazard.

Take out of service when suspecting a defect or malfunction and contact your dealer or a qualified electrician.

Take measures that children get not harmed by the product.

Do not stare into the active light source.

Additional safety advices = **⚠**

Use as directed

Safety class I (1) **⊕**- Connection with protective conductor.

Operate only on an even, stable and tilt-fixed surface.

Do not strain mechanically or expose to strong dirt contamination.

Admissible ambient temperature(ta): -20°C ...+35°C.

Protection against foreign bodies and liquids (IP protection class)

Luminaire:

IP65: Protection against dust (dust-tight) - Protection against jetted water from all directions.

Safety plug, when connected to IP44 plug socket:

IP44: Protection against foreign objects > Ø 1,0mm - Protection against splashing water from all directions.

Light Source

The light source of this luminaire may only be replaced by the manufacturer, an authorized service technician or a comparable qualified person.

This product contains a light source of the energy efficiency class F.

Care / Storage

⚠ Disconnect product from mains and let it cool down.

Clean external surfaces regularly with a slightly moistened (water) cloth.

Do not clean with pressure washer.

The following influences may have unwanted effects on the product:

acidic surrounding, high salt content in the air, cleaning agents, fertilizer, thawing salt, chemicals.

Store dry and clean.

Placement

Consider IP type. It must be suitable for the place of operation.

Ground spike (supplied): Fixation in soil.

Ground spike may not be used in permanently wet soil.

Ground spike must be fixed in a way that luminaire may not tilt.

Place in a way that product poses no danger (e.g. stumbling).

Putting into service

Connect the mains plug with an outdoor plug socket.

⚠ Check for secure standing and proper function!

FR Mode d'emploi PARTIE B
Projecteur LED
1007147

Lire attentivement le mode d'emploi et le conserver dans un endroit sûr !

⚠ Consignes de sécurité pour l'installation et l'utilisation
Le non-respect peut entraîner un risque de mort, de brûlures et d'incendie !

Ne pas modifier ni altérer le produit.

Ne rien fixer sur le produit.

Ne pas couvrir le produit.

Utiliser uniquement sur un support plat, stable et sans inclinaison.

Le câble de raccordement flexible ne doit pas être recouvert de terre.

Si le câble ou le cordon extérieur souple de ce luminaire est endommagé, il doit être remplacé exclusivement par le fabricant ou son agent de maintenance ou toute personne de qualification équivalente, cela afin d'éviter tout risque.

En cas de soupçon de dysfonctionnement ou de dommage, arrêter l'appareil et contacter le revendeur ou un électricien qualifié.

S'assurer que les enfants n'endommagent pas le produit.

Ne pas regarder la source lumineuse.

Consignes de sécurité complémentaires = **⚠**

Utilisation conforme

Classe de protection I (1) **⊕**- Branchement avec câble de terre.

Utiliser uniquement sur un support plat, stable et sans inclinaison.

Ne pas exposer à de fortes contraintes mécaniques ou à une saleté importante.

Température ambiante admise (ta) : -20°C ...+35°C

Protection contre les corps étrangers et les liquides (indice de protection IP)

Luminaire:

IP65: Protection contre la pénétration de poussière - Protection contre jets d'eau provenant de toutes les directions.

Fiche de contact de protection, si installée dans une prise de courant avec IP 44:

IP44: Protection contre les corps étrangers durs > Ø 1,0 mm -

Protection contre les éclaboussures provenant de toutes les directions.

Source lumineuse

La source lumineuse contenue dans ce luminaire ne doit être remplacée que par le fabricant ou son agent de maintenance ou une personne de qualification équivalente.

Ce produit contient une source lumineuse de la classe d'efficacité énergétique F.

Entretien / Stockage

⚠ Mettre le produit hors tension et laisser refroidir.

Nettoyer régulièrement, la partie extérieure seulement, avec un chiffon légèrement humidifié (à l'eau).

Ne pas nettoyer au nettoyeur haute pression.

Les facteurs suivants peuvent avoir des effets indésirables sur le produit : Environnement acide, forte teneur en sel dans l'air, nettoyeurs, engrais, sel de voirie, produits chimiques.

Entreposer dans un endroit sec et propre uniquement.

Lieu d'installation

Tenir compte de l'indice de protection IP. Il doit correspondre au lieu d'installation.

Piquet (Contenu livré): fixation dans le sol.

Ne pas utiliser le piquet dans un sol mouillé en permanence.

Ancrer le piquet de telle sorte que le luminaire ne puisse pas basculer.

Placer de manière à ce qu'il n'y ait pas de danger (par ex. trébuchement) à cause du produit.

Mise en service

Connecter la fiche avec la prise d'extérieur adaptée.

⚠ Vérifier le bon placement et le bon fonctionnement !

ES Manual de instrucciones PARTE B
Proyector LED
1007147

¡Leer atentamente las instrucciones y guardarlas!

⚠ Instrucciones de seguridad para instalación y funcionamiento

¡En caso de omisión, subyace peligro de quemaduras, incendio y lesiones mortales!

Ni modificar ni transformar el producto.
No fijar nada al producto.

No cubrir el producto.

Operar exclusivamente con vidrio de protección intacto.

El cable de conexión flexible no deberá estar cubierto por la tierra del suelo.

El cable flexible exterior deteriorado de esta luminaria será sustituido exclusivamente por el fabricante, su socio de servicio o un técnico equivalente, a fin de evitar peligros.

En caso de sospechar mal funcionamiento, daños o deterioro, poner fuera de servicio y avisar al distribuidor o a un técnico electricista.

Cerciorarse de que los niños no se hagan daño con el producto.
No mire directamente al foco luminoso.

Otras instrucciones de seguridad = **⚠**

Utilización acorde a lo previsto

Clase de protección I (1) **⊕** - Conexión con toma de tierra.

Poner en funcionamiento exclusivamente sobre una superficie plana, sólida y segura contra el vuelco.

No exponer a fuerte esfuerzo mecánico ni a gran suciedad.

Temperatura ambiente admisible: -20°C ...+35°C

Protección contra impurezas y líquidos (grado de protección IP)

Luminaria:

IP65: Protección contra la penetración de polvo - Protección contra chorros de agua procedentes de todas las direcciones.

Enchufe Schuko, si insertado en enchufe IP44:

IP44: Protección contra cuerpos extraños sólidos > Ø 1,0mm -

Protección contra salpicaduras de agua procedentes de todas las direcciones.

Fuente luminosa

El foco luminoso de esta lámpara solo debe ser sustituido por el fabricante o un técnico autorizado por este o por una persona igualmente cualificada.

Este producto contiene una fuente de luz con la clase de eficiencia energética F.

Cuidados / Almacenamiento

⚠ Desconectar tensión del producto y esperar a que se enfríe.

Limpiar regularmente solo el exterior con un paño húmedo (agua).

No limpiar con limpiador de alta presión.

Las siguientes influencias pueden perjudicar el producto: Entorno ácido, alto contenido de sal en el aire, detergentes, abonos, sales para carreteras, productos químicos.

Almacenar exclusivamente en lugares secos y limpios.

Lugar de instalación

Téngase en cuenta el tipo de protección IP. Debe encajar con el lugar de instalación.

Pincho tierra (Volumen de suministro): Fijación a la tierra.

No utilizar el pincho de manera prolongada en la tierra húmeda.

Ancorar el pincho tierra de manera que la luminaria no pueda volcar.

Colocar de forma de que no emane peligro alguno del producto (p. ej. tropiezos).

Puesta en servicio

Conectar enchufe de red con toma exterior adecuada.

⚠ ¡Revisar el buen asiento y correcto funcionamiento!

IT Istruzioni per l'uso PARTE B
Faretto LED
1007147

Leggere e conservare attentamente le istruzioni!

⚠ Avvertenze di sicurezza per installazione ed esercizio
In caso di mancata osservanza sussiste il rischio di morte, combustione e incendio!

Non alterare né modificare il prodotto.

Non fissare nulla al prodotto.

Non coprire il prodotto.

Azionare solo con vetro protettivo intatto.

Il cavo di collegamento flessibile non deve essere coperto con la terra.

Per evitare rischi, fare sostituire il cavo esterno flessibile danneggiato di questo apparecchio soltanto dal fabbricante, dal suo partner dell'assistenza o da altri tecnici autorizzati.

In caso di sospetto di malfunzionamento o danneggiamento, mettere fuori servizio e contattare il rivenditore o un elettricista.

Sincerarsi che i bambini non danneggino il prodotto.

Non guardare direttamente la sorgente luminosa.

Altre avvertenze di sicurezza = **⚠**

Utilizzo conforme

Classe di protezione I (1) **⊕** - collegamento con cavo di terra.

Azionare soltanto su un fondo piano, stabile e non a rischio ribaltamento.

Non esporre a forti sollecitazioni meccaniche o a sporcizia intensa.

Temperatura ambiente ammessa (ta): -20°C ...+35°C

Protezione da corpi estranei e liquidi (grado di protezione IP)

Lampada:

IP65: Protezione contro la penetrazione di polvere - Protezione contro getti d'acqua da tutte le direzioni.

Spina Shuko, se inserita nella presa IP44:

IP44: Protezione contro corpi solidi estranei > Ø 1,0mm -

Protezione contro spruzzi d'acqua da tutte le direzioni.

Sorgente luminosa

La sorgente luminosa di questa lampada può essere sostituita esclusivamente dal produttore, da un tecnico da lui incaricato o da una persona qualificata equiparabile.

Questo prodotto contiene una sorgente luminosa con classe di efficienza energetica F.

Cura / Conservazione

⚠ Scollegare il prodotto e farlo raffreddare.

Pulire solo esternamente a intervalli regolari con un panno leggermente imbevuto di acqua.

Non pulire con idropulitrice.

Le seguenti condizioni potrebbero avere effetti indesiderati sul prodotto: Ambiente acido, elevato contenuto di sali nell'aria,

detergenti, concimi, sale antigelo, sostanze chimiche.

Conservare solo asciutto e pulito.

Luogo di installazione

Rispettare il grado di protezione IP. Deve essere adeguato al luogo di installazione.

Picchetto (Fornitura): Fissaggio nel terreno.

Non usare il picchetto nella terra costantemente bagnata.

Ancorare il picchetto in modo che l'apparecchio non si ribalti.

Installare in modo tale da evitare che il prodotto costituisca un pericolo (ad es. di inciampare).

Messa in funzione

Collegare la spina di rete con presa esterna adatta.

⚠ Controllare la posizione stabile e il funzionamento corretto!

NL Gebruiksaanwijzing DEEL B
Led-spot
1007147

Handleiding zorgvuldig lezen en bewaren!

⚠ Veiligheidsinstructies voor installatie en gebruik
Niet-naleving kan levens-, verbrandings- en brandgevaar tot gevolg hebben!

Product niet wijzigen of aanpassen.

Niets aan het product bevestigen.

Product niet afdekken.

Alleen met intact veiligheidsglas gebruiken.

De flexibele aansluitkabel mag niet met aarde bedekt zijn.

Om gevaarlijke situaties te voorkomen, mag een beschadigd flexibel snoer van deze lamp uitsluitend door de fabrikant, zijn servicepartner of een vergelijkbare vakman vervangen worden.

Bij het vermoeden van een defect of beschadiging niet meer gebruiken en contact opnemen met verkooppunt of elektricien.

Zorg ervoor dat kinderen geen schade kunnen oplopen door contact met het product.

Niet in de lichtbron kijken.

Overige veiligheidsinstructies = **⚠**

Beeoogd gebruik

Veiligheidsklasse I (1) **⊕** - aansluiting met aarddraad.

Uitsluitend op een vlakke, stabiele en niet-kantelbare ondergrond gebruiken.

Niet blootstellen aan hoge mechanische belastingen of sterke vervuiling.

Toegestane omgevingstemperatuur (ta): -20°C ...+35°C

Bescherming tegen vreemde substanties en vloeistoffen (IP-beschermingsklasse)

Armatuur:

IP65: Bescherming tegen het indringen van stof - Bescherming tegen straalwater uit alle richtingen.

Stekker met aardlekbeveiliging, indien toegepast in een IP44-stopcontact.

Lichtbron

De lichtbron van deze lamp mag alleen door de fabrikant of een door hem geautoriseerde service-technicus of een vergelijkbaar geschoold persoon worden vervangen.

Dit product bevat een lichtbron van energie-efficiëntieklasse F.

Verzorging / Opslag

⚠ Product spanningsvrij maken en laten afkoelen.

Regelmatig met iets vochtige (water) doek alleen aan de buitenkant reinigen.

Niet met hogedrukreiniger reinigen.

De volgende factoren kunnen ongewenste effecten op het product hebben: zure omgeving, hoog zoutgehalte in de lucht,

reinigingsmiddelen, meststoffen, strooizout, chemicaliën.

Alleen droog en schoon bewaren.

Locatie van plaatsing

IP-beschermingsgraad in acht nemen. Deze moet geschikt zijn voor de locatie van plaatsing.

Grondpin (Leveringsomvang): bevestiging in de grond.

Grondpin niet in permanent natte aarde gebruiken.

Grondpin zo verankeren dat het armatuur niet kan omkantelen.

Zo opstellen dat het product geen gevaar oplevert voor de omgeving (bijv. struikelgevaar).

Ingebruikname

Voedingsstekker op geschikt stopcontact voor buiten aansluiten.

⚠ Controleren op stevige bevestiging en correcte werking!

DA Driftsvejledning PART B LED-spot 1007147

Læs vejledningen grundigt og opbevar den!

⚠ Sikkerhedshenvisninger vedrørende installation og brug
Manglende overholdelse kan resultere i livsfare, forbrændinger og brand!

Der må ikke foretages ændringer eller modifikationer af produktet. Der må ikke fastgøres noget til produktet.

Produktet må ikke dækkes til.

Må kun anvendes med ubeskadiget beskyttelsesglas.

Den fleksible tilslutningsledning må ikke være dækket med jord.

For at undgå farer må en beskadiget ydre fleksibel ledning på denne lampe udelukkende udskiftes af fabrikanten, dennes servicepartner eller en tilsvarende fagmand.

Ved mistanke om fejlfunktion eller beskadigelse skal produktet tages ud af drift. Kontakt så forhandleren eller en el-installatør.

Sørg for, at børn ikke tager skade af produktet.

Udgå ad se ind i lyskilden.

Yderligere sikkerhedshenvisninger = **⚠**

Tilslutning anvendelse

Beskyttelsesklasse I (1) **⊖**- tilslutning med beskyttelsesleder.

Må kun anvendes på jævn og stabil undergrund, som ikke kan vælte.

Må ikke udsættes for kraftige mekaniske belastninger eller stærk forurening.

Tilladt omgivelsestemperatur (ta): -20°C ...+35°C

Beskyttelse imod fremmedlegemer og væsker (IP-beskyttelsesgrad)

Lampe:

IP65: Beskyttelse mod indtrængning af støv - Beskyttelse mod strålevand fra alle retninger.

Schuko-stik, når det er sat ind i en IP44-stikkontakt.

IP44: Beskyttelse mod faste fremmedlegemer > Ø 1,0mm -

Beskyttelse mod sprøjt vand fra alle retninger.

Lyskilde

Denne lampes lyskilde må kun erstattes af producenten eller af en af ham bestilt servicetekniker eller en lignende kvalificeret person. Dette produkt indeholder en lyskilde med energimærkningsklassen F.

Pleje / lagring

⚠ Afbryd spændingsforsyningen til produktet og lad den køle af.

Rens regelmæssigt og kun på ydersiden med en let fugtet klud (vand).

Må ikke renses med højtryksrensere.

Følgende indflydelser kan påvirke produktet på uønsket måde: Surt miljø, højt saltindhold i luften, rengøringsmidler, gødning, vejsalt, kemikalier.

Skal opbevares rent og tørt.

Opstillingssted

Tag hensyn til IP-beskyttelsesgraden. Denne skal passe til opstillingsstedet.

Jordspyd (Leveringsomfang): Fastgøring i jordbunden.

Jordspyd må ikke anvendes i undergrund, som altid er vådt.

Jordspyd skal forankres således, at lampen ikke kan vælte.

Skal opstilles på en sådan måde, at der ikke udgår nogen fare (f. eks. snublefare) fra produktet.

Ibrugtagning

Stikprop skal forbindes med en egnet udendørs stikkontakt.

⚠ Kontroller med hensyn til sikker opstilling og korrekt funktion!

PL Instrukcja obsługi CZĘŚĆ B Reflektor LED 1007147

Instrukcję należy dokładnie przeczytać i ją zachować!

⚠ Zasady bezpiecznej instalacji i eksploatacji
Brak przestrzegania zasad może powodować zagrożenie życia, prowadzić do powstania poparzeń i pożaru!

Nie wolno dokonywać zmian ani modyfikacji produktu.

Nie przytwierdzać nic do produktu.

Nie przykrywać produktu.

Używać wyłącznie w połączeniu z nienaruszonym szkłem ochronnym.

Elastycznego przewodu przyłączeniowego nie wolno przykrywać ziemią.

Dla uniknięcia zagrożeń uszkodzony elastyczny przewód zewnętrzny w tej lampie powinien być wymieniany wyłącznie przez producenta, jego przedstawiciela serwisowego lub porównywalnego specjalistę.

W przypadku podejrzenia wadliwego działania lub uszkodzenia wyłączyć i skontaktować się ze sprzedawcą lub uprawnionym elektrykiem.

Upewnić się, że dzieci nie ucierpią przy kontakcie z produktem.

Nie patrzeć w źródło światła.

Dalsze zasady bezpieczeństwa = **⚠**

Użytkowanie zgodnie z przeznaczeniem

Klasa ochronności I (1) **⊖**- podłączenie przy pomocy przewodu ochronnego.

Korzystać wyłącznie na równym, stabilnym i odpornym na przechYLENIA podłożu.

Nie poddawać silnym obciążeniom mechanicznym ani nie narażać na mocne zabrudzenie.

Dopuszczalna temperatura otoczenia (ta): -20°C ...+35°C

Ochrona przed obcymi ciałami stałymi i cieczami (stopień ochrony IP)

Lampa:

IP65: Całkowita ochrona przed kurzem - Ochrona przed strumieniami wody ze wszystkich kierunków.

Wtyczka ze stykiem ochronnym, pod warunkiem stosowania w gnieździe wtykowym IP44.

IP44: Ochrona przed twardymi ciałami obcymi o średnicy 1mm i większymi - Ochrona przed bryzgiami wody ze wszystkich kierunków.

Źródło światła

Źródło światła tej lampy może zostać wymienione jedynie przez zleconego przez Państwa technika serwisowego lub przez osobę z porównywalnymi kwalifikacjami.

Ten produkt zawiera źródło światła o klasie efektywności energetycznej F.

Dbalność / składowanie

⚠ Odlączyć produkt od napięcia i pozostawić do ostygnięcia.

Czyścić regularnie tylko z zewnątrz przy użyciu lekko zwilżonego (wodą) ręcznika.

Nie czyścić przy użyciu myjki wysokociśnieniowej.

Poniższe okoliczności mogą w niepożądanym sposób wpływać na produkt: środowisko kwaśne, wysoka zawartość soli w powietrzu, środki czystości, nawozy, sól drogowa, chemikalia.

Przechowywać wyłącznie w stanie suchym i czystym.

Miejsce montażu

Przestrzegać wytycznych dotyczących stopnia ochrony IP. Musi być on dostosowany do miejsca montażu.

Klin ziemny (Zawartość zestawu): mocowanie w gruncie.

Nie używać klina ziemnego w trwale wilgotnym gruncie.

Klin ziemny zamocować w sposób zabezpieczający przed przewróceniem się oprawy.

Zamontować w sposób zapobiegający powstaniu ryzyka (np. w wyniku potknięcia o produkt).

Pierwsze uruchomienie

Podłączyć wtyczkę do odpowiedniego gniazda zewnętrznego.

⚠ Sprawdzić, czy produkt został ustawiony stabilnie i czy działa poprawnie!

RU Инструкция по эксплуатации ЧАСТЬ B Светодиодный прожектор 1007147

Внимательно прочитать и сохранить инструкцию!

⚠ Указания по безопасности при установке и эксплуатации
Несоблюдение указаний может представлять угрозу для жизни, создавать угрозу ожогов и пожара!

Не выполнять изменений или модификаций в продукте.

Ничего не закреплять на продукте.

Не накрывать продукт.

Эксплуатировать только с установленным защитным стеклом.

Не разрешается закапывать гибкий соединительный провод в землю.

Во избежание возможных угроз замену поврежденного наружного гибкого провода этого светильника разрешается выполнять исключительно изготовителю, его сервис-партнеру или сравнимым с ними специалистам.

При подозрении на неправильное функционирование или повреждение выключить продукт и проконсультироваться с торговым предприятием или специалистом-электриком.

Обеспечить, чтобы продукт не представлял угрозы для детей.

Не смотреть напрямую на источник света.

Дополнительные указания по безопасности = **⚠**

Применение в соответствии с назначением

Класс защиты I (1) **⊖**- подключение с защитным проводом. Эксплуатировать только на ровном, стабильном и устойчивом основании.

Не подвергать сильным механическим нагрузкам или сильному загрязнению.

Допустимая макс. окружающей среды (ta): -20°C ...+35°C

Защита от инородных тел и жидкостей (класс защиты IP)

Светильник:

IP65: защита от проникновения пыли - защита от водяных струй, падающих под любым углом.

Вилка с защитным контактом, если используется в розетке IP44:

IP44: защита от твердых инородных тел > Ø 1 мм - защита от брызг, падающих под любым углом.

Источник света

Источник света данного светильника может быть заменен только производителем, уполномоченным им сервисным техником или специалистом с соответствующей квалификацией.

Данный продукт содержит источник света класса энергоэффективности F.

Уход / хранение

⚠ Отключить питание продукта и дать ему остыть.

Регулярно чистить только снаружи слегка увлажненной (вода) салфеткой.

Не допускается чистка с помощью мойки высокого давления.

Следующие факторы могут оказывать неблагоприятное

воздействие на продукт: Кислое окружение, высокое

содержание соли в воздухе, чистящие средства, удобрения,

соль против льда, химикаты.

Хранить только в сухом и чистом состоянии.

Место установки

Соблюдать род защиты IP. Она должна соответствовать месту установки.

Шток для грунта (Комплектность поставки): Закрепление в земле.

Не использовать шток для грунта в постоянно влажном грунте.

Закрепить шток для грунта таким образом, чтобы светильник не мог опрокинуться.

Продукт следует устанавливать так, чтобы от него не исходила опасность (например, опасность споткнуться).

Ввод в эксплуатацию

Соединить сетевую вилку с подходящей сетевой розеткой.

⚠ Проверить надежное крепление и надлежащее функционирование!

SV Bruksanvisning DEL B
LED strålkastare
1007147

Läs igenom och förvara anvisningarna noggrant!

⚠ Säkerhetsinformation för installation och drift
Det finns risk för livsfarliga skador, brännskador och brand om inte anvisningarna följs!

Produkten får inte ändras eller modifieras.
Sätt inte fast något på produkten.
Produkten får inte övertäckas.

Använd endast med oskadat skyddsglas.
Den flexibla anslutningskabeln får inte täcka över med jord.
För att undvika faror får en skadad yttre, flexibel kabel på denna armatur endast bytas ut av tillverkaren, tillverkarens servicepartner eller fackpersonal med motsvarande kunskaper.
Vid misstanke om fel eller skador får produkten inte användas.
Kontakta återförsäljaren eller en elektriker.
Se till att barn inte kan skada sig på produkten.
Titta inte in i ljuskällan.

Ytterligare säkerhetsinformation = **⚠**

Avsedd användning

Skyddsklass I (1) **⊕** - Anslutning med skyddsledare.
Använd endast på en jämn och stabil yta som inte utgör en risk för att produkten att kan väla.
Utsätt inte för kraftig mekanisk belastning eller kraftig nedsmutsning.
Tillåten omgivningstemperatur (er): -20°C ... +35°C

Skydd mot främmande föremål och vätskor (IP-klass)

Armatur:
IP65: Skydd mot inträngande damm - Spolskydd ifrån alla riktningar.
Jordad stickkontakt vid anslutning till IP44-uttag:
IP44: Skydd mot fasta föremål > Ø 1mm - Skydd mot strilande vatten från alla riktningar.

Ljuskälla

Denna lampas ljuskälla får endast bytas ut av tillverkaren eller en av denne auktoriserad servicetekniker eller en liknande kvalificerad person.
Denna produkt har en ljuskälla med energiklass F.

Skötsel / Förvaring

⚠ Koppla produkten spänningsfri och låt den svalna.
Rengör regelbundet med en något fuktad trasa (vatten).
Rengör inte med högtryckstvätt.
Påverkan av följande ämnen kan inverka negativt på produkten: sur miljö, hög salthalt i luften, rengöringsmedel, gödsel, vägsalt, kemikalier.
Förvara endast torrt och rent.

Placering

Observera IP kapslingsklass. Den måste vara anpassad till placeringen.
Jordspett (Leveransomfattning): Fastsättning i marken.
Placera inte jordspettet i ett markområde som konstant utsätts för väta.
Förankra jordspettet så att armaturen inte kan tippa.
Placera produkten så att den inte innebär någon fara (t ex snubbelrisk).

Ta i drift

Anslut nätkontakten till ett lämpligt uttag för utomhusbruk.

⚠ Kontrollera att den står stadigt och fungerar korrekt!

TR Kullanma kılavuzu BÖLÜM B
LED Projektör
1007147

Kılavuzu dikkatle okuyun ve saklayın!

⚠ Kurulum ve işletim için güvenlik uyarıları
Uyarılara uymama ölüm, yanma ve yangın tehlikesine yol açabilir!

Üründe değiştirme veya yeniden ayarlama işlemi yapmayın.
Ürüne herhangi bir şey bağlamayın.
Ürünün üstünü örtmeyin.
Sadece sağlam koruyucu cam ile çalıştırın.
Esnek bağlantı kablosu toprakla örtülmemelidir.
Tehlikelerden sakınmak için, bu lambanın hasar görmüş dış esnek kablosu yalnızca üretici, servis temsilcisi veya benzeri bir uzman tarafından değiştirilebilir.
Hatalı çalışma şüphesinde veya bir hasar durumunda kapatın ve satıcıya veya bir elektrikçiye başvurun.
Çocukların üründen zarar görmemesini sağlayın.
Işık kaynağına bakılmamalıdır.

Diğer güvenlik uyarıları = **⚠**

Amaca uygun kullanım

Koruma sınıfı I (1) **⊕** - Koruyucu iletkenli bağlantı.
Sadece düz, dengeli ve devrilmeye tehlikesi olmayan zeminlerde çalıştırın.
Güçlü mekanik yüklerle veya güçlü kirlenmeye maruz bırakmayın.
İzin verilen ortam sıcaklığı (ta): -20°C ... +35°C

Yabancı cisim ve sıvılara karşı koruma (IP Koruma türü)

Lamba:
IP65: Tozun nüfuz etmesine karşı koruma - Her yönden gelen püskürtme suyuna karşı koruma.
IP44 prizine takılmışsa, toprak hatlı koruma fişi:
IP44: Ø 1,0 mm'den büyük sert yabancı maddelere karşı koruma - Her yönden gelen sıçrama suyuna karşı koruma.

Işık kaynağı

Bu lambanın ışık kaynağı, sadece üretici veya üretici tarafından görevlendirilen bir teknik servis elemanı veya benzer yetkiye sahip bir kişi tarafından değiştirilebilir.
Bu ürün, F enerji verimlilik sınıfına ait bir ışık kaynağına sahiptir.

Bakım / Saklama

⚠ Ürünü gerilimsiz hale getirin ve soğumaya bırakın.
Sadece hafifçe ıslatılmış (su ile) bir bezle düzenli olarak temizleyin.
Yüksek basınçlı temizleyici ile temizlemeyiniz.
Aşağıdaki faktörler ürün üzerinde olumsuz etkilere neden olabilir: Asitli ortam, havadaki yüksek tuz içeriği, deterjanlar, gübre, serpmeye tuz, kimyasallar.
Sadece kuru ve temiz olarak depolayın.

Kurulum yeri

IP koruma sınıfına dikkat edin. Bunun kurulum yerine uygun olması gerekir.
Toprak çubuğu (Teslimat kapsamı): Toprağa sabitleme.
Toprak çubuğunu sürekli olarak ıslak toprakta kullanmayın.
Toprak çubuğunu lamba devrilmeyecek şekilde sabitleyin.
Ürünü herhangi bir tehlike (örneğin, takılma gibi) oluşturmayacak şekilde konumlandırın.

İşletmeye alma

Elektrik fişini uygun bir harici sokete bağlayın.

⚠ Yerde sağlam durup durmadığını ve düzgün çalışıp çalışmadığını kontrol edin!

HU Használati utasítás, B. rész
LED-es fényszóró
1007147

Olvassa el figyelmesen és őrizze meg az utasítást!

⚠ A csatlakoztatásra és üzemeltetésre vonatkozó biztonsági utasítások
Figyelmen kívül hagyása élet-, égés- és tűzveszélyhez vezethet!

Ne változtassa meg vagy módosítsa a terméket.
A termékre ne rögzítsen semmit.
A terméket nem szabad letakarni.
Kizárólag ép védőüveg megléte esetén üzemeltesse.
A rugalmas csatlakozóvezeték nem takarható le talajjal.
Veszélyek elkerülése érdekében a lámpatest sérült külső rugalmas kábelét csak a gyártó, szervizképviseelője vagy egy velük összehasonlítható szakember cserélheti ki.
Működési hiba vagy sérülés gyanúja esetén helyezze üzemen kívül, és vegye fel a kapcsolatot a kereskedővel vagy egy villamossági szakemberrel.
Győződjön meg arról, hogy a gyerekek nem tesznek kárt a termékben.
Ne nézzen közvetlenül a fényforrásba.

További biztonsági utasítások = **⚠**

Rendeltetészerű használat

I (1) **⊕** védelmi osztály - csatlakoztatás védővezetővel.
Kizárólag sík, stabil és nem felbillenő felületen üzemeltesse.
Ne tegye ki erős mechanikus igénybevételnek vagy erős szennyeződéseknek.
Megengedett környezeti hőmérséklet (ta): -20°C ... +35°C

Védelem az idegen tárgyak és folyadékok ellen (IP-védelmi fokozat)

Lámpa:
IP65: Teljes mértékben védett por ellen - Kisnyomású vízszugár ellen védett minden irányból.
Védőérintkező-csatlakozó, IP44-aljzatba helyezve:
IP44: Apró méretű (> Ø 1,0mm) szilárd tárgyak ellen védett - Fröccsenő víz ellen minden irányban védett.

Fényforrás

A lámpatest fényforrásának esetleges cseréjét kizárólag a gyártó, vagy minősített szakember végezheti el.
Ez az termék F energia-hatékonyági osztályú fényforrást tartalmaz.

Ápolás / Tárolás

⚠ Feszültségmentesítse a terméket, és hagyja lehűlni.
Tisztítsa meg rendszeresen kívülről enyhén nedves (vizes) törülközővel.
Ne tisztítsa nagy nyomású tisztítóval.
A követező hatások nem kívánt hatással lehetnek a termékre. savas környezet, a levegő magas sótartalma, tisztítószerek, műtrágya, szórósó, vegyszerek.
Kizárólag száraz és tiszta helyen tárolandó.

A felállítás helye

Vegye figyelembe az IP védelmi fokozatot. Ennek meg kell felelnie a felállítás helyének.
Földbe szúrható rögzítőnyárs (Tartozékok): Talajban való rögzítéshez.
A földbe szúrható rögzítőnyársat ne használja állandóan nedves talajban.
Rögzítse földbe szúrható rögzítőnyárral úgy, hogy a lámpatest ne billenjen fel.
Úgy állítsa fel, hogy a termék ne legyen veszélyes (pl. botlás).

Üzembe helyezés

Kapcsolja össze a hálózati csatlakozót a megfelelő külső csatlakozójazzal.

⚠ Ellenőrizze a biztonságos állást és az előírászerű működést!