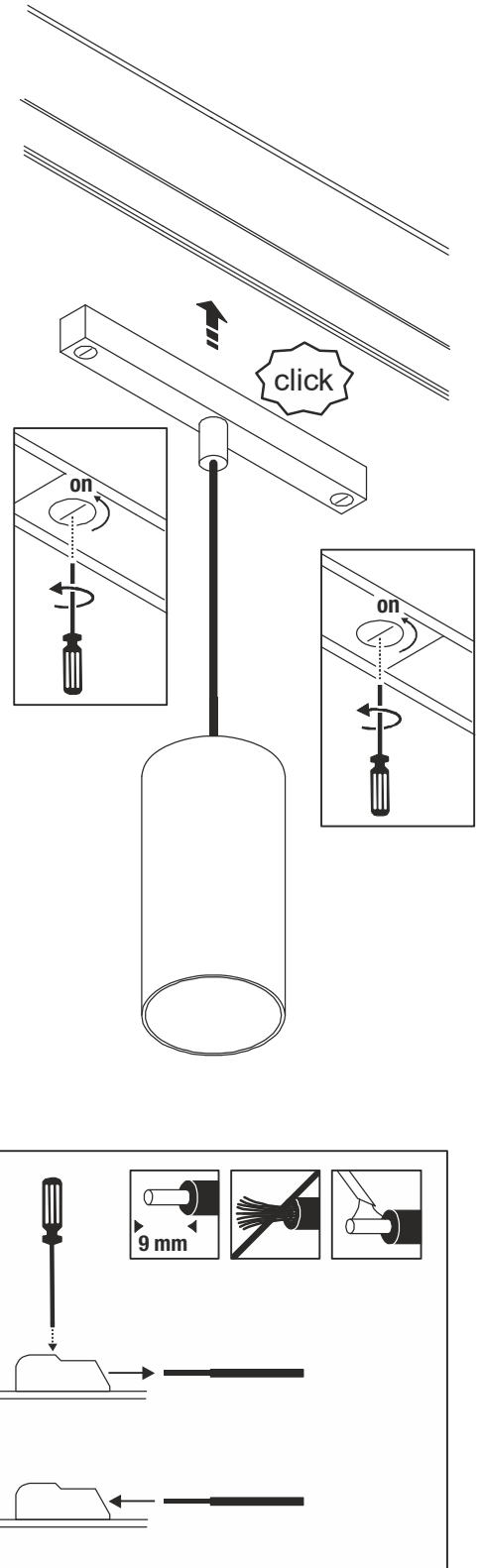
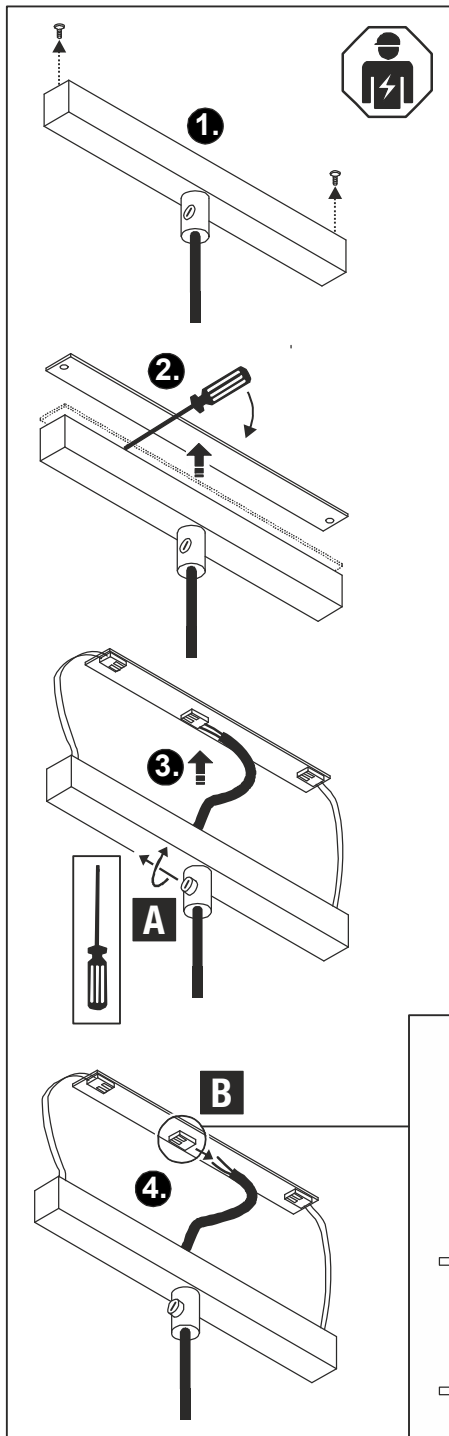
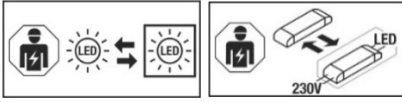


48 VDC	16W	CRI>90		Ø 6 x 12,5 cm	0,36 kg
--------	-----	--------	--	---------------	---------

- DE** BETRIEBSANLEITUNG TEIL A
Leuchte für SLV 48V Track System
- EN** INSTRUCTION MANUAL PART A
Luminaire for SLV 48V Track System
- FR** MODE D'EMPLOI PARTIE A
Luminaire pour SLV 48V Track System
- ES** MANUAL DE INSTRUCCIONES PARTE A
Luminaria para SLV 48V Track System
- IT** ISTRUZIONI PER L'USO PARTE A
Lampada per SLV 48V Track System
- NL** GEBRUIKSAANWIJZING DEEL A
Armatuur voor SLV 48V Track System
- DA** DRIFTSVEJLEDNING PART A
Lampe til SLV 48V Track System
- PL** INSTRUKCJA OBSŁUGI CZĘŚĆ A
Oprawa do SLV 48V Track System
- RU** ИНСТРУКЦИЯ ПО ЭКСПЛУАТАЦИИ ЧАСТЬ А
ветильник для SLV 48V Track System
- SV** BRUKSANVISNING DEL A
Armatur för SLV 48V Track System
- TR** KULLANMA KILAVUZU BÖLÜM A
SLV 48V Track System için armatür
- HU** HASZNÁLATI UTASÍTÁS, A RÉSZ
SLV 48V Track System lámpatest

NUMINOS S Pendant 48V





DE - Die Lichtquelle ist nur durch eine Fachkraft austauschbar. Das Betriebsgerät ist nur durch eine Fachkraft austauschbar.

EN - The light source is only exchangeable by a professional. The separate control unit is only exchangeable by a professional.

FR - La source lumineuse peut uniquement être remplacée par un spécialiste. L'auxiliaire de commande peut uniquement être remplacé par un spécialiste.

ES - La fuente de luz solo podrá ser reemplazada por un técnico especialista. El transformador solo podrá ser reemplazado por un técnico especialista.

IT - La sorgente luminosa può essere sostituita solo da personale autorizzato. Il dispositivo di alimentazione può essere sostituito solo da personale autorizzato.

NL - De lichtbron kan uitsluitend door een specialist of vakman worden vervangen. Het voorschakelapparaat kan uitsluitend door een specialist of vakman worden vervangen.

DA - Lyskilden kan kun udskiftes af en fagmand. Driftsapparatet kan kun udskiftes af en fagmand.

PL - Źródło światła może być wymieniane tylko przez specjalistę. Urządzenie sterujące może być wymieniane tylko przez specjalistę.

RU - Источник света разрешается заменять только специалистам. Устройство управления разрешается заменять только специалистам.

SV - Ljuskällan får endast bytas ut av fackpersonal. Drivdonet får endast bytas ut av fackpersonal.

TR - Işık kaynağı yalnızca uzman kişiler tarafından değiştirilebilir. Kumanda tertibatı yalnızca uzman kişiler tarafından değiştirilebilir.

HU - A fényforrást csak szakember cserélheti. A vezérlőegységet csak szakember cserélheti.

UK
CA
SLV UK
Unit E Chiltern Park
Boscombe Road, Bedfordshire
LU5 4LT

Technische Änderungen vorbehalten. Technical Details are subject to change. Les détails techniques sont sujet à des changements. Nos reservamos el derecho a modificaciones técnicas. Modifiche tecniche riservate. Behoudens technische wijzigingen. Ret til tekniske ændringer forbeholdes. Zmiany techniczne zastrzeżone. Сохраняется право на внесение технических изменений. Tekniska ändringar kan förekomma. Teknik değışiklik yapma hakkı saklıdır. A technikai részletek termékenként változhatnak.

DE Betriebsanleitung TEIL B Leuchte für SLV 48V Track System NUMINOS S Pendant 48V

Anleitung sorgfältig lesen und aufbewahren!

⚠️ Sicherheitshinweise für Installation und Betrieb Nichtbeachtung kann zu Lebens-, Verbrennungs- und Brandgefahr führen!

Produkt nicht verändern oder modifizieren.
Nichts an dem Produkt befestigen.
Produkt nicht abdecken.
Bei Verdacht einer Fehlfunktion oder Beschädigung außer Betrieb nehmen und Händler oder Elektrofachkraft kontaktieren.
Sicherstellen, dass Kinder an dem Produkt keinen Schaden nehmen.
Nicht in die aktive Lichtquelle starren.
Weitere Sicherheitshinweise = ⚠️

Bestimmungsgemäße Verwendung

Nur mit entsprechenden Stromschienensystem verwenden.

Schutzklasse III (3) ⚡ - Betrieb mit Schutzkleinspannung.
Nur in trockenen Innenräumen betreiben.
Keinen starken mechanischen Beanspruchungen oder starker Verschmutzung aussetzen.

Lichtquelle

Die Lichtquelle dieser Leuchte darf nur vom Hersteller oder einem von ihm beauftragten Servicetechniker oder einer vergleichbar qualifizierten Person ersetzt werden.
Dieses Produkt enthält eine Lichtquelle der Energieeffizienzklasse siehe Datentabelle im Anhang.

Pflege / Lagerung

⚠️ Produkt spannungsfrei schalten und abkühlen lassen.
Regelmäßig mit leicht angefeuchtetem (Wasser) Tuch nur äußerlich reinigen.
Nur trocken und sauber lagern.

Montage

⚠️ Komplettes System spannungsfrei schalten!
Nur beschriebenes Zubehör verwenden.
Beim Einsetzen keine Gewalt anwenden.
Beim Anbringen von Leuchten ist die zulässige mechanische Belastung der Schienen zu beachten.
Adapter in Schiene einsetzen.
Drehknopf auf „ON“ stellen.

Pendelleitung anpassen (nur durch elektrotechnische Fachkraft):
Adapter öffnen. Zugentlastung(A) lockern. Platine vorsichtig herausnehmen. Die Adern an der Klemme(B) vorsichtig lösen.
Leitung einkürzen und die Adern konfektionieren, verzinnen und wieder anschließen. Platine wieder einlegen. Zugentlastung sichern. Adapter wieder schließen. Nach Einkürzen der Pendelleitung Durchgangsprüfung vornehmen.

⚠️ Sicheren Halt und ordnungsgemäße Funktion prüfen!

EN Operating Manual PART B Luminaire for SLV 48V Track System NUMINOS S Pendant 48V

Read manual carefully and keep for further use!

⚠️ Safety advices for installation and operation. Disregard may lead to danger of life, burning or fire!

Do not alter or modify the product.
Do not fasten anything on the product.
Do not cover the product.
Take out of service when suspecting a defect or malfunction and contact your dealer or a qualified electrician.
Take measures that children get not harmed by the product.
Do not stare into the active light source.

Additional safety advices = ⚠️

Use as directed

Use only with corresponding track system.

Safety class III (3) ⚡ - Operated with safety extra-low voltage.
Operate only in dry indoor area.

Do not strain mechanically or expose to strong dirt contamination.

Light Source

The light source of this luminaire may only be replaced by the manufacturer, an authorized service technician or a comparable qualified person.

This product contains a light source of the energy efficiency class: see attached data sheet.

Care / Storage

⚠️ Disconnect product from mains and let it cool down.
Clean external surfaces regularly with a slightly moistened (water) cloth.
Store dry and clean.

Installation

⚠️ Disconnect the complete system from the power supply.
Use only described accessories.
Do not use force when inserting the adapter.
When attaching luminaires pay attention to the admissible mechanical load of the tracks.
Insert adapter into track.
Turn knob to "ON".

Adapting the pendant (only by electrician):
Open the adapter. Loosen the strain relief(A). Take out the board carefully. Loosen the wire from the clamp(B) carefully. Adapt the cable, prepare, tin-coat and reconnect the wire ends. Insert the board. Secure the strain relief. Close the adapter. Carry out a continuity test after shortening pendant cable.

⚠️ Check secure fixation and proper function!

FR Mode d'emploi PARTIE B Luminaire pour SLV 48V Track System NUMINOS S Pendant 48V

Lire attentivement le mode d'emploi et le conserver dans un endroit sûr !

⚠️ Consignes de sécurité pour l'installation et l'utilisation Le non-respect peut entraîner un risque de mort, de brûlures et d'incendie !

Ne pas modifier ni altérer le produit.
Ne rien fixer sur le produit.
Ne pas couvrir le produit.
En cas de soupçon de dysfonctionnement ou de dommage, arrêter l'appareil et contacter le revendeur ou un électricien qualifié.
S'assurer que les enfants n'endommagent pas le produit.
Ne pas regarder la source lumineuse.

Consignes de sécurité complémentaires = ⚠️

Utilisation conforme

Utiliser uniquement avec le système de rail approprié.
Classe de protection III (3) ⚡ - Fonctionnement à très basse tension de sécurité.
Utiliser uniquement dans des zones intérieures sèches.
Ne pas exposer à de fortes contraintes mécaniques ou à une saleté importante.

Source lumineuse

La source lumineuse contenue dans ce luminaire ne doit être remplacée que par le fabricant ou son agent de maintenance ou une personne de qualification équivalente.
Ce produit contient une source lumineuse de la classe d'efficacité énergétique:
voir tableau des données en annexe.

Entretien / Stockage

⚠️ Mettre le produit hors tension et laisser refroidir.
Nettoyer régulièrement, la partie extérieure seulement, avec un chiffon légèrement humidifié (à l'eau).
Entreposer dans un endroit sec et propre uniquement.

Montage

⚠️ Mettre l'ensemble du système hors tension !
Utiliser uniquement les accessoires décrits.
Ne pas forcer lors de l'insertion.
Lors de l'installation de luminaires, veiller à respecter la charge mécanique admissible des rails.
Installer l'adaptateur dans le rail.
Mettre le bouton rotatif sur « ON ».

Adaptation du câble de suspension (opération réalisée uniquement par un électrotechnicien) : ouvrir l'adaptateur. Desserrer le système antitraction (A). Retirer délicatement la carte. Desserrer soigneusement les fils sur la borne (B). Raccourcir le câble et assembler les fils, les étamer et les rebrancher. Réinsérer la carte. Serrer le système antitraction. Refermer l'adaptateur. Procéder à un test de continuité après avoir raccourci le câble de suspension.

⚠️ Vérifier le bon maintien et le bon fonctionnement !

ES Manual de instrucciones PARTE B Luminaria para SLV 48V Track System NUMINOS S Pendant 48V

¡Leer atentamente las instrucciones y guardarlas!

⚠️ Instrucciones de seguridad para instalación y funcionamiento

¡En caso de omisión, subyace peligro de quemaduras, incendio y lesiones mortales!

Ni modificar ni transformar el producto.
No fijar nada al producto.

No cubrir el producto.

En caso de sospechar mal funcionamiento, daños o deterioro, poner fuera de servicio y avisar al distribuidor o a un técnico electricista.

Cerciorarse de que los niños no se hagan daño con el producto.

No mire directamente al foco luminoso.

Otras instrucciones de seguridad = ⚠️

Utilización acorde a lo previsto

Utilizar exclusivamente con el sistema de carril correspondiente.

Clase de protección III (3) ⚡ - Funcionamiento con baja tensión de protección.

Operar exclusivamente en áreas interiores secas.

No exponer a fuerte esfuerzo mecánico ni a gran suciedad.

Fuente luminosa

El foco luminoso de esta lámpara solo debe ser sustituido por el fabricante o un técnico autorizado por este o por una persona igualmente cualificada.
Este producto contiene una fuente de luz con la clase de eficiencia energética:
ver la tabla de datos del anexo.

Cuidados / Almacenamiento

⚠️ Desconectar tensión del producto y esperar a que se enfríe.
Limpiar regularmente solo el exterior con un paño húmedo (agua).
Almacenar exclusivamente en lugares secos y limpios.

Montaje

⚠️ ¡Desconectar todo el sistema de la tensión!

Utilizar exclusivamente el accesorio descrito.

No aplicar la fuerza durante la colocación.

Al colocar luminarias debe respetarse la carga mecánica permitida de los alimentadores.






Colocar el adaptador en el alimentador.






Colocar el botón giratorio en «ON».

Ajuste el cable colgante (solo debe realizarlo un profesional de la electricidad): abra el embellecedor. Afloje el prensaestopa (A). Extraiga cuidadosamente la pletina. Suelte cuidadosamente los conductores en el borne (B). Acorte el cable y confeccione, suelde y vuelva a conectar los conductores. Coloque de nuevo la pletina. Fije el prensaestopa. Vuelva a cerrar el embellecedor. Después de acortar el cable colgante, realice una prueba de continuidad.

⚠️ ¡Revisar el buen soporte y correcto funcionamiento!

NUMINOS S Pendant 48V

	 lm	 K		 #	 ENERGY
1006813	1000	2700	20	E	LS_2177
1006814	1020	2700	20	E	LS_2177
1006815	960	2700	20	E	LS_2177
1006816	970	2700	40	E	LS_2177
1006817	1050	2700	40	E	LS_2177
1006818	1000	2700	40	E	LS_2177
1006819	960	2700	55	E	LS_2177
1006820	1030	2700	55	E	LS_2177
1006821	980	2700	55	E	LS_2177
1006822	1000	2700	20	E	LS_2177
1006823	1020	2700	20	E	LS_2177
1006824	960	2700	20	E	LS_2177
1006825	970	2700	40	E	LS_2177
1006826	1050	2700	40	E	LS_2177
1006827	1000	2700	40	E	LS_2177
1006828	960	2700	55	E	LS_2177
1006829	1030	2700	55	E	LS_2177
1006830	980	2700	55	E	LS_2177
1006831	1060	3000	20	E	LS_2189
1006832	1120	3000	20	E	LS_2189
1006833	1050	3000	20	E	LS_2189
1006834	1030	3000	40	E	LS_2189
1006835	1120	3000	40	E	LS_2189
1006836	1050	3000	40	E	LS_2189
1006837	1030	3000	55	E	LS_2189
1006838	1120	3000	55	E	LS_2189
1006839	1050	3000	55	E	LS_2189
1006840	1060	3000	20	E	LS_2189
1006841	1120	3000	20	E	LS_2189
1006842	1050	3000	20	E	LS_2189
1006843	1030	3000	40	E	LS_2189
1006844	1120	3000	40	E	LS_2189
1006845	1050	3000	40	E	LS_2189
1006846	1030	3000	55	E	LS_2189
1006847	1120	3000	55	E	LS_2189
1006848	1050	3000	55	E	LS_2189
1006849	1280	4000	20	E	LS_2192
1006850	1350	4000	20	E	LS_2192
1006851	1350	4000	20	E	LS_2192
1006852	1150	4000	40	E	LS_2192
1006853	1230	4000	40	E	LS_2192
1006854	1200	4000	40	E	LS_2192
1006855	1130	4000	55	E	LS_2192

	 lm	 K		 #	 ENERGY
1006856	1220	4000	55	E	LS_2192
1006857	1170	4000	55	E	LS_2192
1006858	1280	4000	20	E	LS_2192
1006859	1350	4000	20	E	LS_2192
1006860	1350	4000	20	E	LS_2192
1006861	1150	4000	40	E	LS_2192
1006862	1230	4000	40	E	LS_2192
1006863	1200	4000	40	E	LS_2192
1006864	1130	4000	55	E	LS_2192
1006865	1220	4000	55	E	LS_2192
1006866	1170	4000	55	E	LS_2192