

- SLV 1006193
- Install as shown in the figure.

**Detection Adjustment:**

	Sensibilität: Hier wird die Empfindlichkeit des Sensors eingestellt 5 – 10 m
	Dämmerungseinstellung: Hier wird eingestellt, bei welcher Lichtstärke der Sensor reagiert. 10 - 2000 lux
	Leuchtdauer: Hier wird die Leuchtdauer der Leuchte eingestellt. 10 sec. – 7 min.

**FRANÇAIS**

Le détecteur de mouvement est exclusivement prévu pour les luminaires suivants :

- SLV 1006191
- SLV 1006192
- SLV 1006193

Montage comme indiqué sur l'illustration.

**Réglage des capteurs:**

	Sensibilit : Permet de régler la sensibilité du capteur. 5 – 10 m
	Réglage de crépuscularité : Cette touche permet de régler l'intensité lumineuse à laquelle réagit le détecteur. 10 - 2000 lux
	Durée d'éclairage : Permet de régler la durée d'éclairage du luminaire. 10 sec. – 7 min.

**ESPAÑOL**

El detector de movimientos está previsto exclusivamente para las siguientes luminarias:

- SLV 1006191
- SLV 1006192
- SLV 1006193

Montar tal y como indica la ilustración.

**Colocación del sensor:**

	Sensibilidad: Aquí se ajusta la sensibilidad del sensor. 5 – 10 m
	Ajuste de luminosidad: Aquí se ajusta a qué potencia luminica reacciona el sensor. 10 - 2000 lux

	Tempo de iluminación: Aquí se ajusta la duración luminosa de la luminaria 10 sec. – 7 min.
--	--------------------------------------------------------------------------------------------------

**ITALIANO**

Il sensore di movimento è previsto esclusivamente per i seguenti apparecchi:

- SLV 1006191
- SLV 1006192
- SLV 1006193

Montare come illustrato in figura.

**Impostazione sensore:**

	Sensibilità: Qui si regola la sensibilità del sensore. 5 – 10 m
	Impostazione funzionamento notte: Qui si imposta l'intensità luminosa a cui deve reagire il sensore. 10 - 2000 lux
	Durata dell'illuminazione: Qui si regola la durata di accensione della lampada. 10 sec. – 7 min.

**NEDERLANDS**

De bewegingsmelder is uitsluitend voorzien voor de volgende lampen:

- SLV 1006191
- SLV 1006192
- SLV 1006193

Monteren zoals op de afbeelding is weergegeven.

**Sensorinstelling:**

	Gevoeligheid: Hier stelt u de gevoeligheid van de sensor in. 5 – 10 m
	Schemerschakelaar-instelling: Hier wordt ingesteld bij welke lichtsterkte de sensor reageert. 10 - 2000 lux
	Verlichtingsduur: Hier stelt u in hoe lang de lamp mag branden. 10 sec. – 7 min.

**DEUTSCH**

Der Bewegungsmelder ist ausschließlich für folgende Leuchten vorgesehen:

- SLV 1006191
- SLV 1006192
- SLV 1006193

Montieren wie in Abbildung dargestellt.

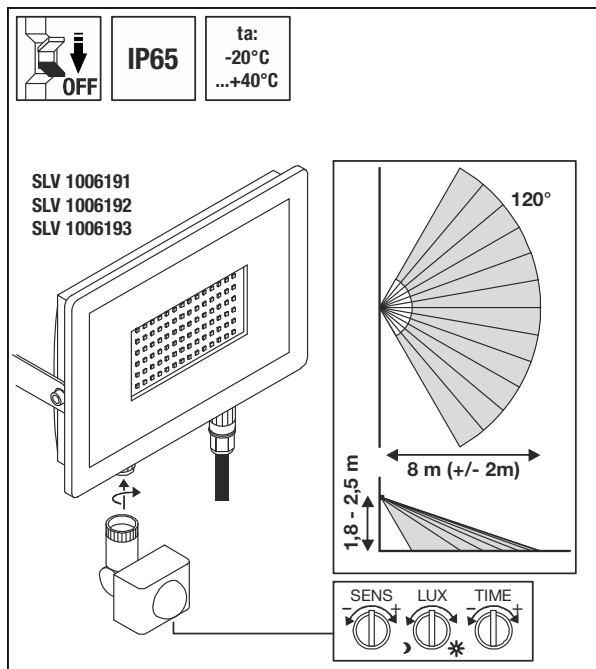
**Sensoreinstellung:**

	Sensibilität: Hier wird die Empfindlichkeit des Sensors eingestellt 5 – 10 m
	Dämmerungseinstellung: Hier wird eingestellt, bei welcher Lichtstärke der Sensor reagiert. 10 - 2000 lux
	Leuchtdauer: Hier wird die Leuchtdauer der Leuchte eingestellt. 10 sec. – 7 min.

**ENGLISH**

The motion detector is intended to be solely used with the following luminaires:

- SLV 1006191
- SLV 1006192

**DANSK**

Bevægelsesmelderen er udelukkende beregnet til følgende lamper:

- SLV 1006191
- SLV 1006192
- SLV 1006193

Monteres som vist på billedet.

**Sensor-indstilling:**

	Følsomhed: Her indstilles sensorens følsomhed. 5 – 10 m
	Dæmringsindstilling: Her indstilles den lysstyrke, ved hvilken sensoren reagerer. 10 - 2000 lux
	Belysningstid: Her indstilles det tidsrum, som lampen lyser i. 10 sec. – 7 min.

**JĘZYK POLSKI**

Czujnik ruchu jest przeznaczony wyłącznie do następujących lamp

- SLV 1006191
- SLV 1006192
- SLV 1006193

Montować zgodnie z rysunkiem.

**Regulacja czujnika:**

	Czułość: Pozwala ustawić poziom czułości czujnika 5 – 10 m
	Regulacja ściemniania: Wybór poziomu natężenia światła, przy którym ma się zalać czujnik. 10 - 2000 lux
	Czas trwania oświetlenia: Pozwala ustawić czas pracy lampy. 10 sec. – 7 min.

**РУССКИЙ**

Датчик движения предназначен исключительно для следующих светильников:

- SLV 1006191
- SLV 1006192
- SLV 1006193

Монтировать, как показано на рисунке.

**Настройка датчика:**

	Чувствительность: Здесь настраивается чувствительность датчика. 5 – 10 м
	Настройка сумерек: Здесь настраивается сила света, на которую реагирует датчик. 10 - 2000 lux
	Время свечения: Здесь настраивается продолжительность свечения светильника. 10 sec. – 7 min.

**EAC** Импортёр: ООО «Марбел»  
190005, г. Санкт-Петербург,  
Митрофаньевское шоссе, 2 корп. 2  
Тел./факс +7 (812) 644-6789  
www.marbel.ru

**SVENSKA**

Rörelsedetektor är enbart avsedd för följande lampor:

- SLV 1006191
- SLV 1006192
- SLV 1006193

Montera enligt bilden.

**Sensorinställning:**

	Känslighet: Här ställer du in sensorns känslighet. 5 – 10 m
	Skymningsinställning: Här ställer man in, vid vilken ljusstyrka sensorn reagerar. 10 - 2000 lux

	Lystid: Här ställer du in hur länge armaturen skall vara tänd. 10 sec. – 7 min.
--	---------------------------------------------------------------------------------------

**TÜRKÇE**

Hareket sensörü yalnızca aşağıdaki aydınlatıcılar için öngörülmüştür:

- SLV 1006191
- SLV 1006192
- SLV 1006193

Montajı şekilde gösterildiği gibi yapın.

**Sensör ayarı**

	Sensibilite: Sensörün hassasiyeti burada ayarlanır. 5 – 10 m
	Alacakaranlık modu: Burada, sensörün hangi ışık gücünde tepki vereceği ayarlanır. 10 - 2000 lux
	Yanma süresi: Lambanın aydınlatma süresi burada ayarlanır. 10 sec. – 7 min.

**MAGYAR**

A mozgásérzékelő csak az alábbi lámpatestekhez használható:

- SLV 1006191
- SLV 1006192
- SLV 1006193

Az ábrán feltüntetett módon szerelje be.

**Érzékelő beállítások:**

	Érzékenység: Itt állítják be az érzékelő érzékenységét. 5 – 10 m
	Alkonykapcsoló: Itt adható meg, hogy az érzékelő mekkora fényerősségre reagáljon. 10 - 2000 lux
	Időzítés: Itt állítják be a lámpa világítási időtartamát. 10 sec. – 7 min.