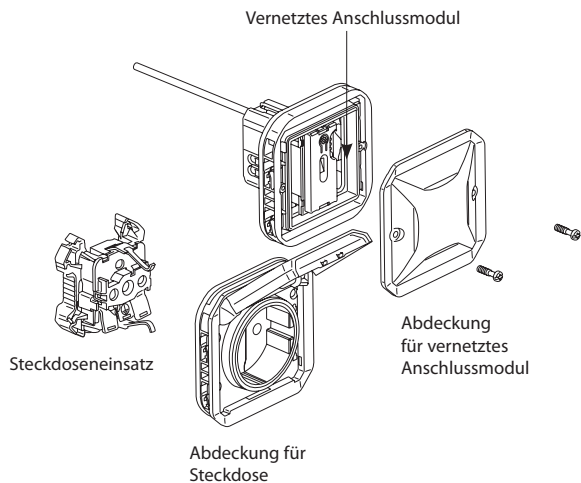


Dieses Produkt ist ein vernetztes Zubehör, für das Sie zuerst das Starterpaket «... with Netatmo» installieren müssen.

Verpackungsinhalt :



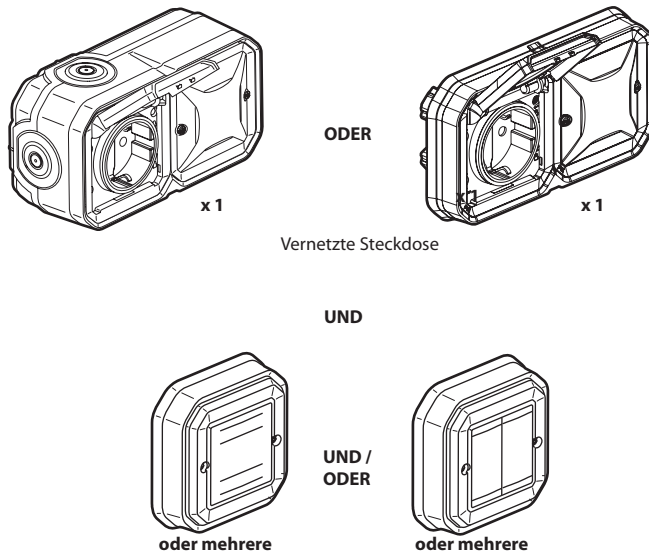
⚠ Sicherheitshinweise

Dieses Produkt darf nur durch eine Elektro-Fachkraft eingebaut werden. Bei falschem Einbau und/oder Umgang besteht Stromschlag- bzw. Brandgefahr. Vor der Installation die Anleitung lesen, den produktspezifischen Montageort beachten. Das Gerät vorbehaltlich besonderer, in der Betriebsanleitung angegebener Hinweise nicht öffnen, zerlegen, beschädigen oder abändern. Alle Produkte von **Legrand** dürfen ausschließlich von durch **Legrand** geschultes und anerkanntes Personal geöffnet und repariert werden. Durch unbefugte Öffnung oder Reparatur erlöschen alle Haftungs-, Ersatz- und Gewährleistungsansprüche. Ausschliesslich Zubehör der Marke **Legrand** benutzen.

LE13347AA

Bevor Sie beginnen: Verdrahtungshinweise

Zum Steuern einer vernetzten Steckdose, verwenden Sie nur folgende Produkte:



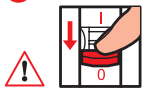
Drahtlose Lichtschalter für alle Schaltpunkte (nicht im Lieferumfang)



Verwenden Sie nicht: einen vernetzten Schalter (mit Dimmer-Option) zum Schalten einer vernetzten oder traditionellen Steckdose.

① Notwendige Sicherheitshinweise

1



OFF

Schalten Sie den Strom am Hauptschalter im Verteiler aus

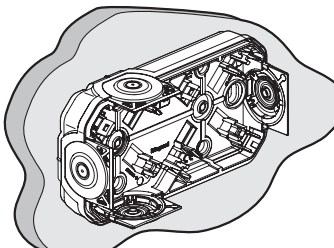
2



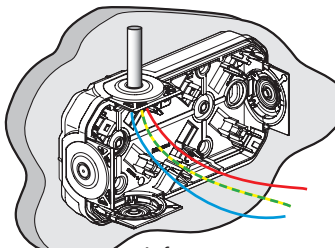
Vergewissern Sie sich, dass der Strom abgeschaltet ist, bevor Sie mit der Installation fortfahren.

② Installation der Steckdose und des vernetzten Anschlussmoduls

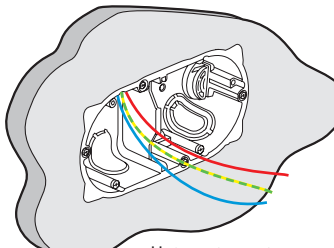
1 Bei Aufputzmontage: Fixieren Sie das Aufputzgehäuse an der Wand



2 Leitungen verlegen



Aufputzmontage



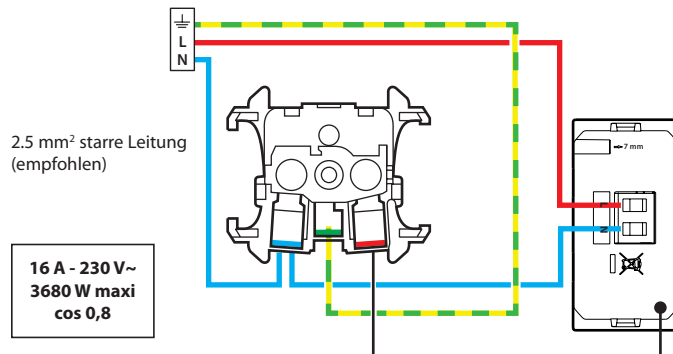
Unterputzmontage



Das Produkt muss mit 16 A abgesichert werden

② Installation der Steckdose und des vernetzten Anschlussmoduls (Forts.)

3 Verdrahtung der Steckdose und des vernetzten Anschlussmoduls

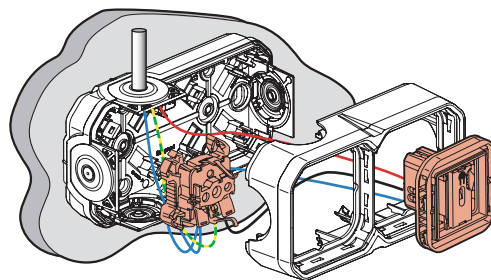


16 A - 230 V ~
3680 W max
cos 0,8

— N (Neutralleiter) = blau
— L (Außenleiter) = alle, außer blau und grün/gelb
— ⚡ (Schutzleiter) = grün/gelb

Frequenzbereich: 2,4 - 2,4835 GHz
Sendeleistung: < 100 mW
Temperaturbereich: +5°C - +45°C

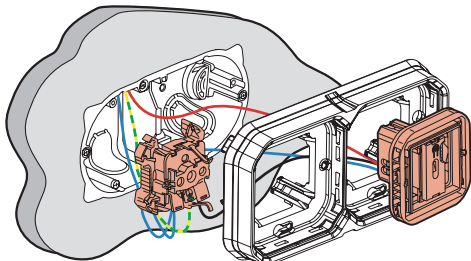
Aufputzmontage



② Installation der Steckdose und des vernetzten Anschlussmoduls (Forts.)

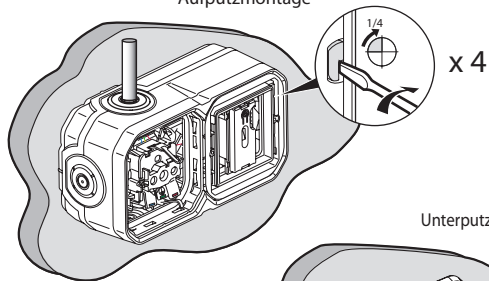
③ Verdrahten der Steckdose und des vernetzten Anschlussmoduls

Unterputzmontage

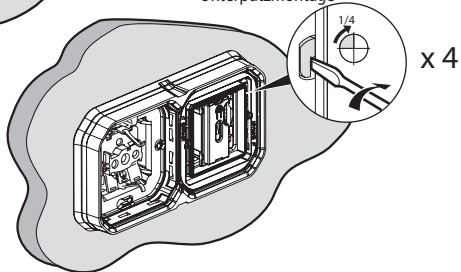


④ Montage der Steckdose und des vernetzten Anschlussmoduls im Aufputzgehäuse oder Unterputz-Rahmen

Aufputzmontage



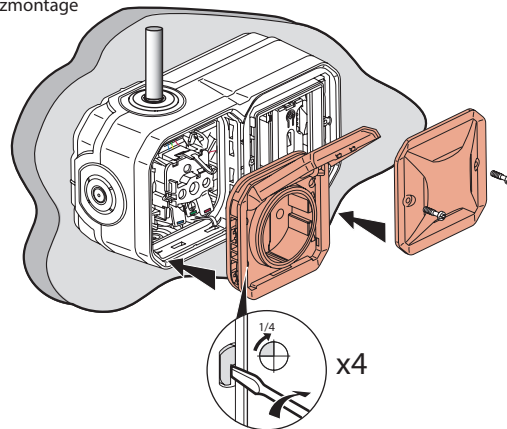
Unterputzmontage



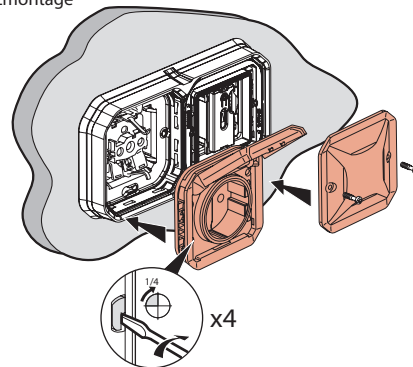
② Installation der Steckdose und des vernetzten Anschlussmoduls (Forts.)

⑤ Montieren der Abdeckungen von Steckdose und Anschlussmodul

Aufputzmontage



Unterputzmontage



③ Steckdose einschalten

1



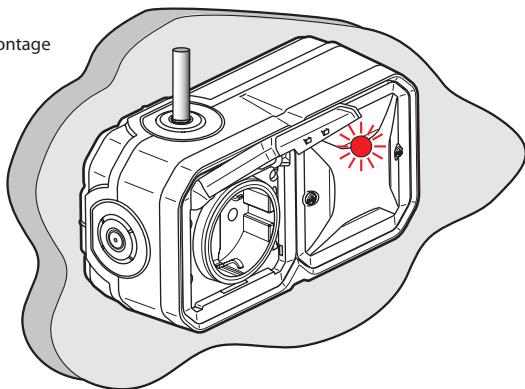
Schalten Sie den Strom am
Hauptschalter ein

ON

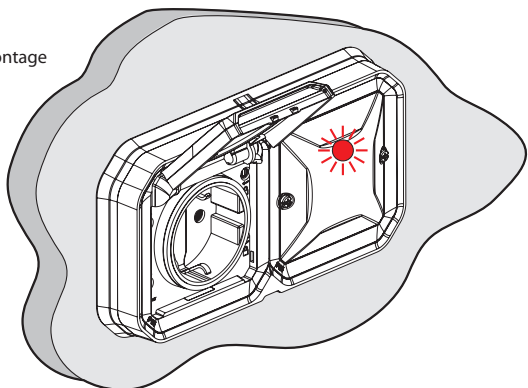
2

Die LED am vernetzten Anschlussmodul leuchtet ROT

Wandmontage



Unterputzmontage



④ Um ein vernetztes Produkt Ihrer Installation hinzuzufügen, befolgen Sie folgende Anweisungen:

- in der Legrand-App **Home + Control (Einstellungen/Neues Produkt hinzufügen)**
- oder sehen Sie in der Gebrauchsanweisung nach



www.legrand.at - www.legrand.de

Legrand GmbH, Am Silberg 14, 59494 Soest,
Deutschland
Legrand Austria GmbH, Floridsdorfer Hauptstrasse
1, 1210 Wien, Österreich

VEREINFACHTE **EU**-KONFORMITÄTSERKLÄRUNG

Der Unterzeichner,

Legrand

erklärt, dass das in dieser Anleitung genannte funkgesteuerte Elektrogerät
der Richtlinie 2014/53/EU entspricht.

Den vollständigen Wortlaut der EU-Konformitätserklärung finden Sie auf
folgender Website:

www.legrandoc.com