

i www.legrandoc.com

☀	• 10 - 1275 lux - Max. • 10 - 1275 lux - Max. • 10 - 1275 лк - Макс.	• Mode • Modo • Режим • Modalita • الوضع -اتوماتيكي	• Auto • авто
🕒	• 12 sec - 16 min • 12 seg - 16 min • 12 c - 16 мин • من 12 ثواني الى 16 دقائق		
📏	• Ø 8m - 12m • Ø 8 М - 12 М		

• Capteur PIR
• Passieve infrarood sensor
• PIR sensor
• PIR-sensor
• Sensor PIR

• Sensore PIR
• Lente de deteao IV
• Ανιχνευτης PIR
• Датчик PIR
• حساس PIR

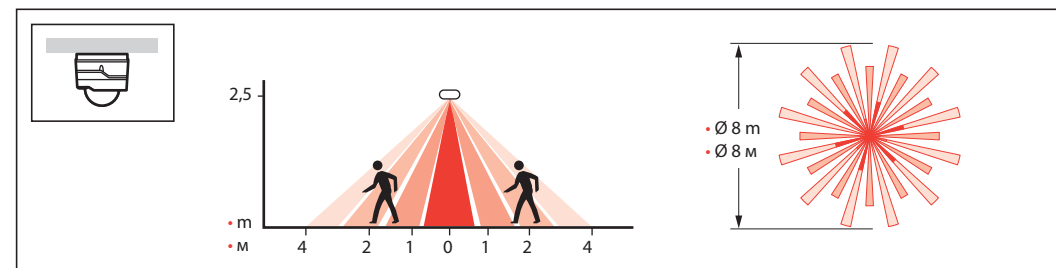
• Potentiometre de sensibilite • Regeling Gevoeligheid • Sensitivity • Empfindlichkeitseinstellung • Sensibilidad • Potenziometro Soglia di sensibilita • Sensibilidade • Ευαισθησα • Потенциометр регулировки порога • Чувствительность	• Potentiometre de luminosite • Regeling lichtsterkte • Daylight setpoint • Helligkeitseinstellung • Regulador de luz • Potenziometro Soglia di luminosita • Ajuste da sensibilidade luminosa • Ρύθμιση φωτεινοτας • Потенциометр регулировки порога освещенности • مستوى الضبط (نقطة مرجعية ل ضوء النهار	• Potentiometre de temporisation • Regeling tijdsvertraging • Timedelay • Zeitverzogerung • Temporizador • Potenziometro temporizzazione • Ajuste da temporizaao • Ρύθμιση του χρόνου • Потенциометр регулировки выдержки времени • مدة الانتظار -التأخير
---	--	---

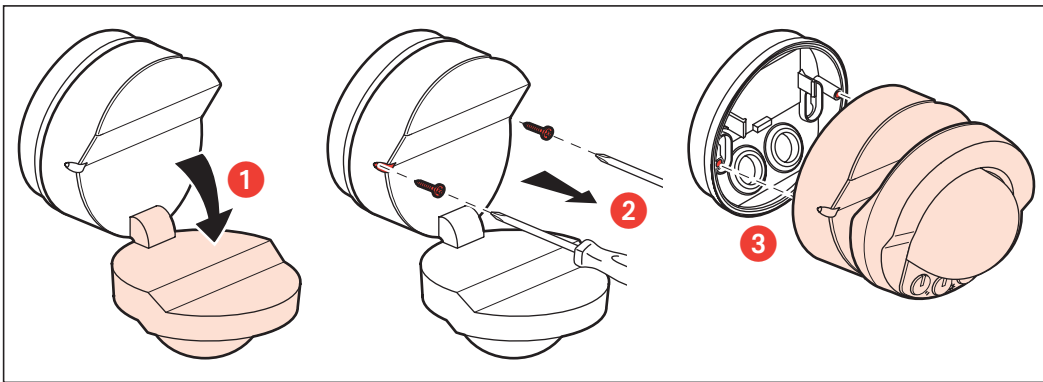
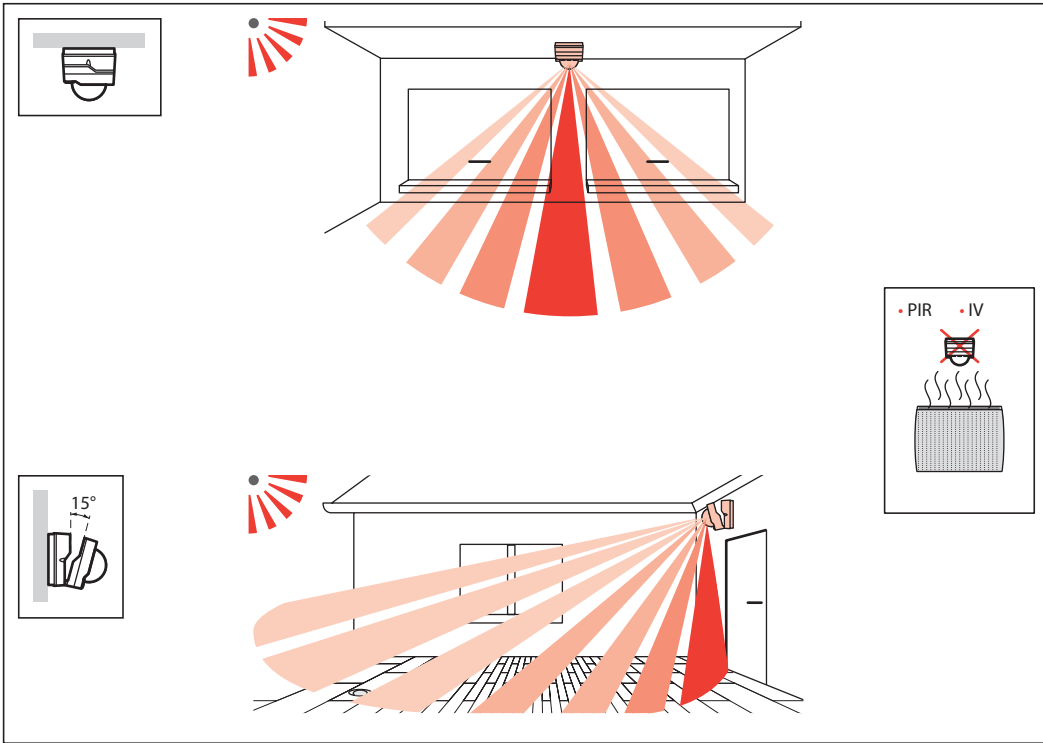
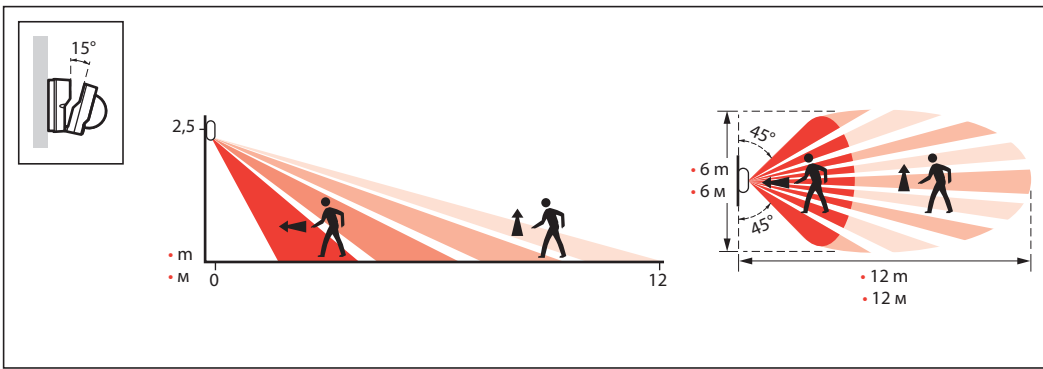
• الحساسية

⎓	• 240 V~ • 240 B~	☀	• Max. • Max. • Макс.
⚡	• 50 / 60 Hz • 50 / 60 Гц	🕒	• Min. • Min. • Мин.
🔌	• 1 x 2,5 mm ² - 2x1,5mm ² • 1 x 2,5 мм ² - 2x1,5мм ²	📏	• Ø 8 m • Ø 8 М
🌡	• -25°C / +45°C	☀	• 12 m • 12 М
👤	• PIR • IV		

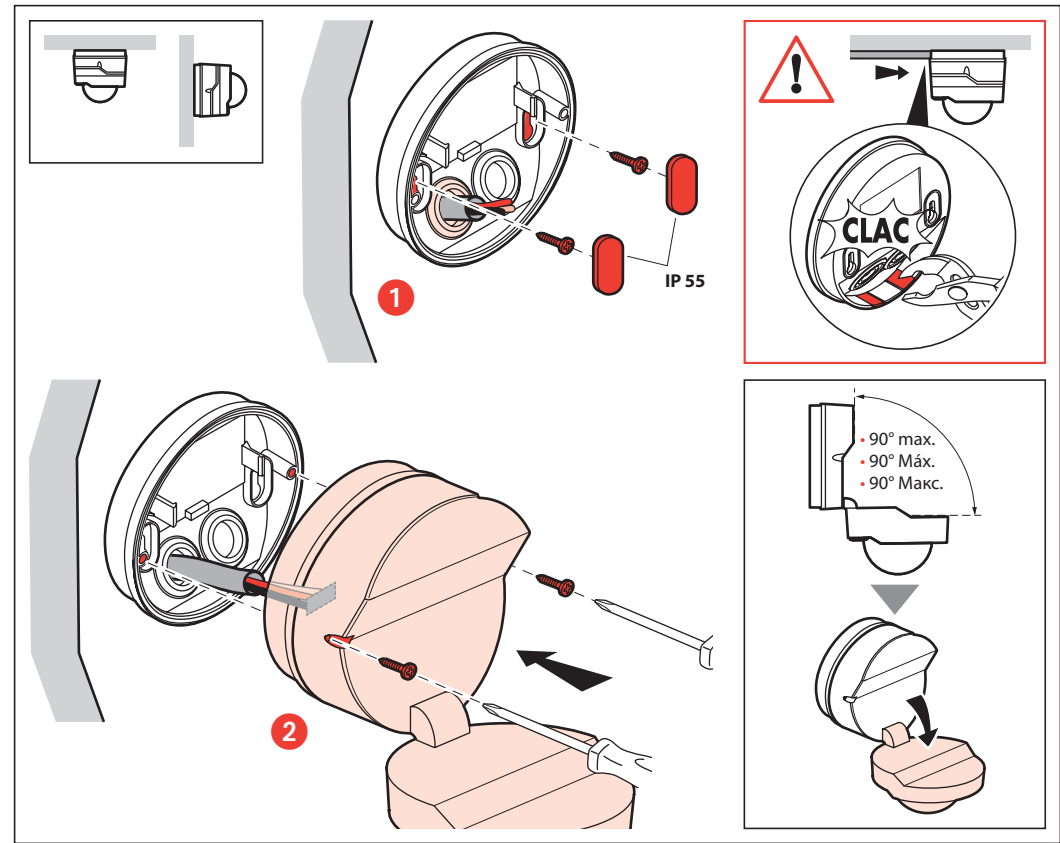
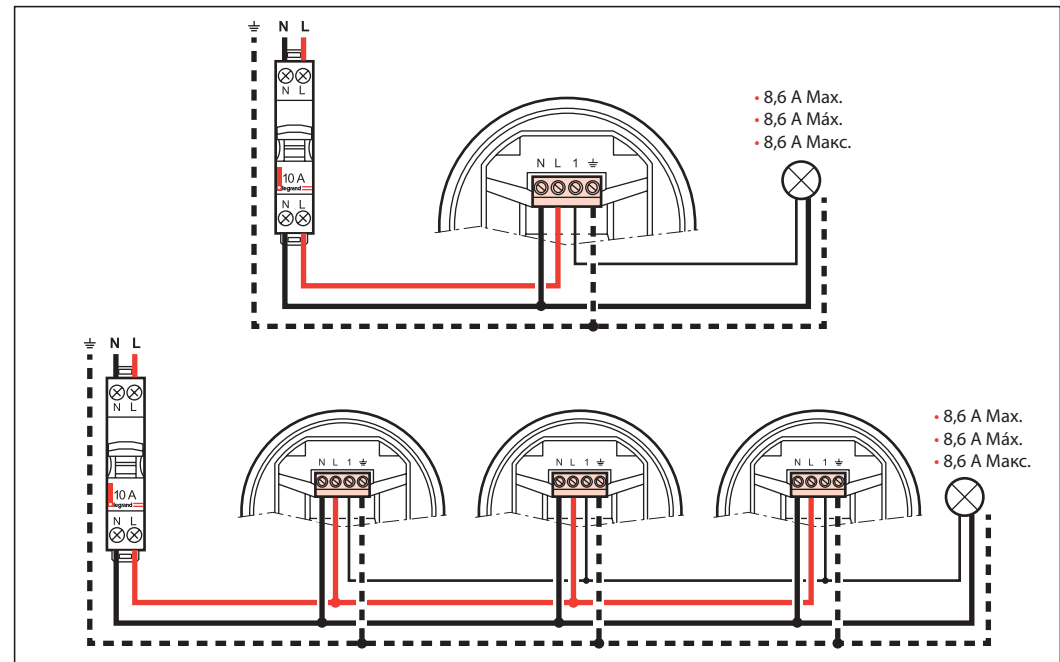
☀	⊗	⊗	⊗	⊗
• 230 V~ • 230 B~	• 2000 W • 2000 Вт	• 8,6 A	• 2000 VA • 2000 BA	• 8,6 A
	• 5 x (2x36 W) • 5 x (2x36 Вт)	• 2,1 A	• 2000 VA • 2000 BA	• 8,6 A
			• 2000 VA • 2000 BA	• 8,6 A

☀	⊗	⊗	⊗	⊗
• 230 V~ • 230 B~	• 5 x (2x36 W) • 5 x (2x36 Вт)	• 2,1 A	• 1000 VA • 1000 BA	• 4,3 A
	• 1000 VA • 1000 BA	• 4,3 A	• 1000 VA • 1000 BA	• 4,3 A
			• 1000 VA • 1000 BA	• 4,3 A
			• 200 W • 200 Вт	• 0,9 A





2



3