

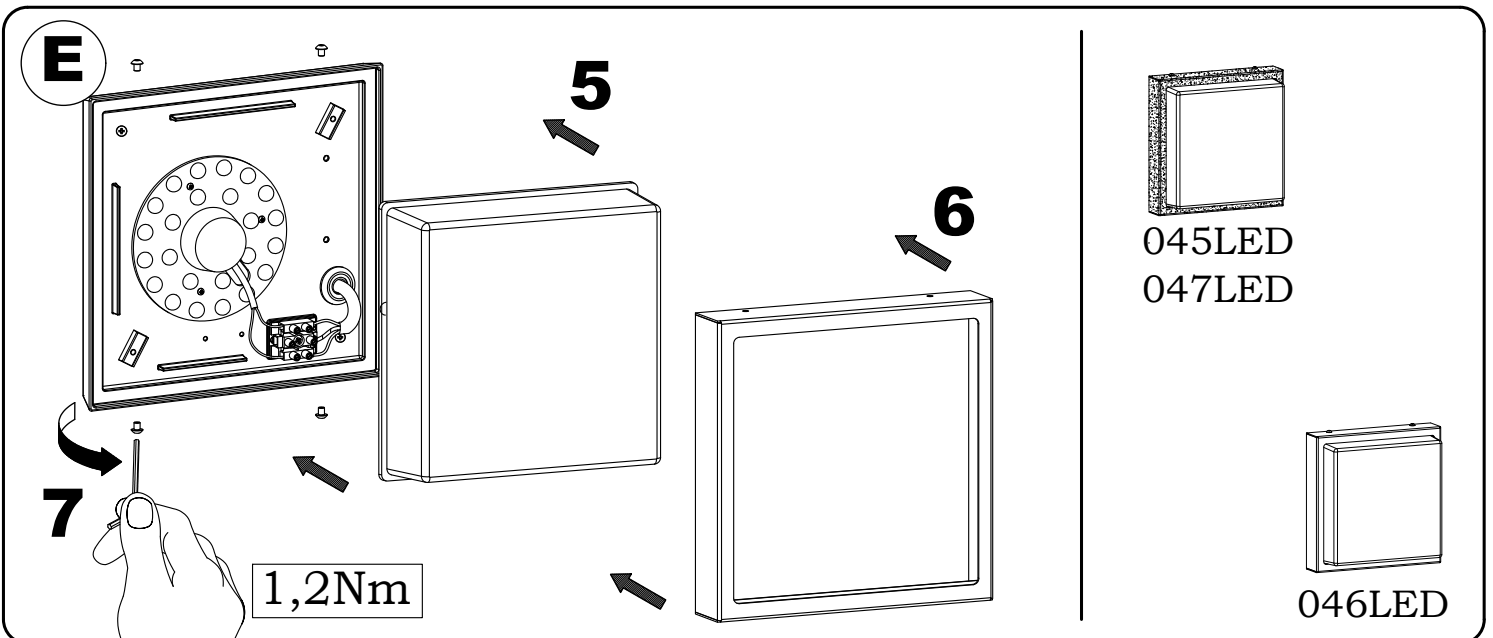
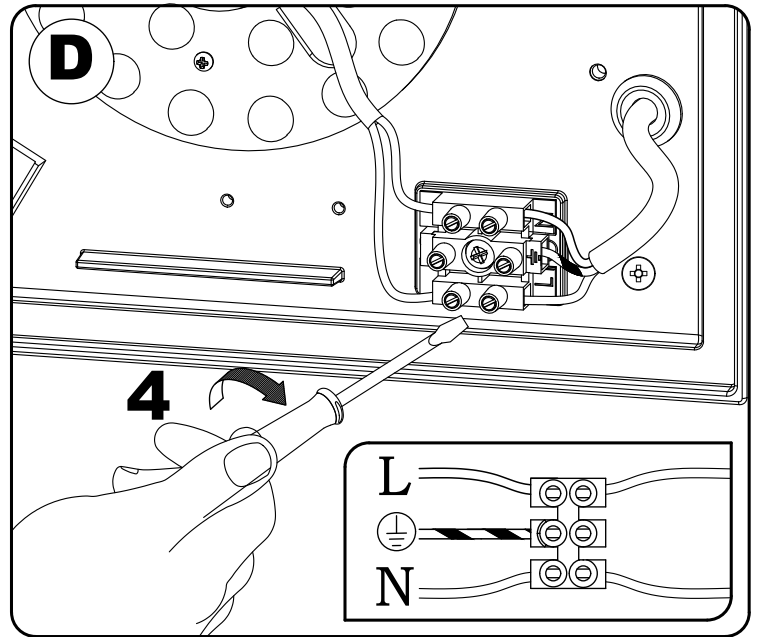
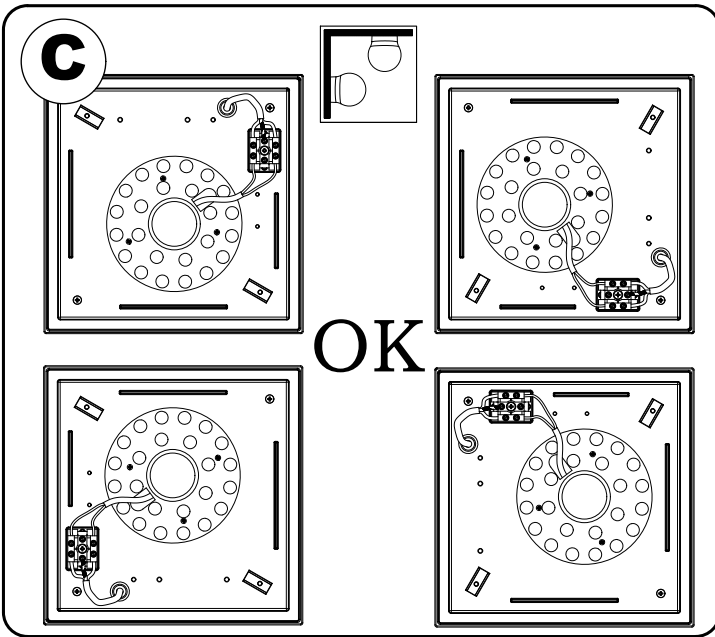
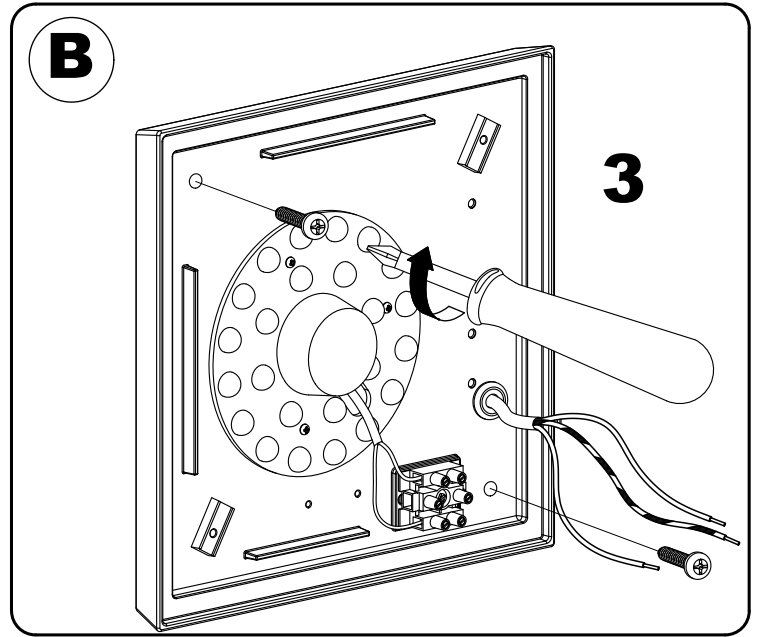
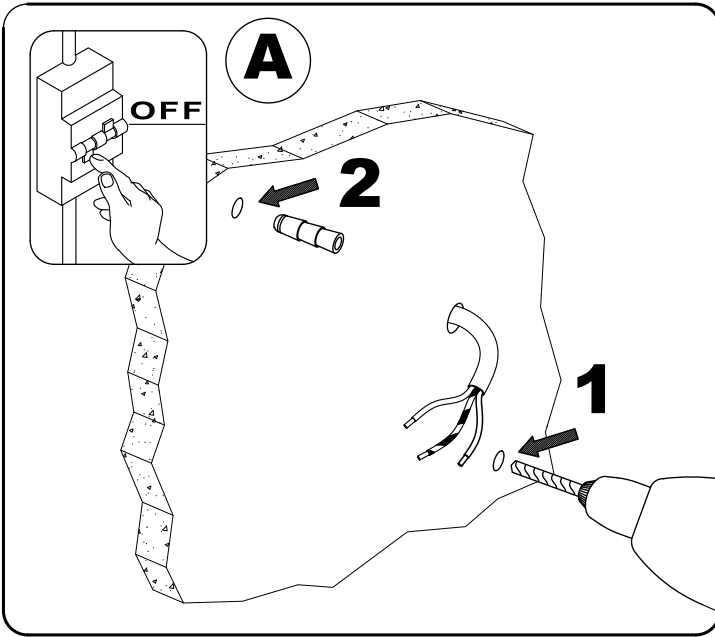


www.lcd-gmbh.de

# IM 045LED IM 046LED - IM047LED

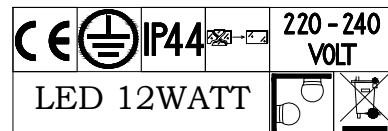


LED 12WATT





**IM 045LED**  
**IM 046LED - IM047LED**



www.lcd-gmbh.de

Article	Power Product (W)	Power Supply	Insulation Class	Energy efficiency light source *
045LED	12	220-240 V AC, 50-60 Hz		F
046LED	12	220-240 V AC, 50-60 Hz		F
047LED	12	220-240 V AC, 50-60 Hz		F

- \* Questo prodotto contiene una sorgente luminosa con classe di efficienza energetica: vedi colonna "Energy efficiency light source"
- \* This product contains a light source with energy efficiency class: see column "Energy efficiency light source"
- \* Ce produit contient une source lumineuse avec classe d'efficacité énergétique : voir la colonne "Energy efficiency light source"
- \* Dieses Produkt enthält eine Lichtquelle mit Energieeffizienzklasse: siehe Spalte "Energy efficiency light source"
- \* Este producto contiene una fuente de luz con clase de eficiencia energética: consulte la columna "Energy efficiency light source"